

# CRCG



Listino prezzi - Price list

**012023**





Gentili Clienti,

Vi preghiamo di prendere visione degli aggiornamenti a seguire, tali aggiornamenti nel listino sono evidenziati in **grassetto** per una migliore consultazione.

#### NON CI SONO AGGIORNAMENTI

LA CRG SI RISERVA DI MODIFICARE LE CARATTERISTICHE TECNICHE ED I PREZZI IN QUALSIASI MOMENTO E SENZA PREAVVISO. LA CRG NON SI RITIENE RESPONSABILE DI EVENTUALI DIFFERENZE FRA LE INFORMAZIONI CONTENUTE NEL CATALOGO ED I PRODOTTI ATTUALI.

---



Dear Customers,

please have a look at the updates as follow, such updates are in **bold** on the price list for an easier consultation.

#### THERE ARE NO UPDATES

CRG RESERVES THE RIGHT TO MODIFY THE TECHNICAL CHARACTERISTICS AND PRICING UPON DISCRETION. CRG WILL NOT BE HELD RESPONSIBLE FOR EVENTUAL VARIATIONS REGARDING THE CONTENTS OF THE CURRENT PRICE CATALOGUE AND ACTUAL PRODUCTS.



## INDICE

ABBIGLIAMENTO & ACCESSORI .....	PAG. 138
ACCESSORI PARAURTI POSTERIORI .....	PAG. 38
ACCESSORI TANICA .....	PAG. 43
ARTICOLI B&S .....	PAG. 134-135
ARTICOLI PUFFO .....	PAG. 130-132
ARTICOLI XL .....	PAG. 133
ASSALI .....	PAG. 44
BARRETTE STERZO .....	PAG. 93
CARENE POSTERIORI KG .....	PAG. 36-37
CARROZZERIE NA3 .....	PAG. 28-29
CARROZZERIA 507/508 .....	PAG. 30-31
CARROZZERIA NEW AGE .....	PAG. 32
CARROZZERIA MK 14 .....	PAG. 33
CARROZZERIA MK 20 .....	PAG. 34-35
CERCHI .....	PAG. 100
CORONE & CATENE .....	PAG. 120
FILTRI .....	PAG. 119
FLANGE .....	PAG. 45-47
FUSELLI .....	PAG. 94-99
IMPIANTI FRENANTI .....	PAG. 48-75
KIT ADESIVI .....	PAG. 39-43
KIT PARACATENA .....	PAG. 122-123
KIT PRONTO GARA .....	PAG. 123-125
KIT RIPARA DISCO .....	PAG. 121
LEVE & COMANDI .....	PAG. 107
MOZZI .....	PAG. 101-105
PEDALI .....	PAG. 108-109
PIANALI .....	PAG. 110-111
PIASTRE MOTORE .....	PAG. 113
PINZE .....	PAG. 76-85
POMPA FRENI .....	PAG. 86-90
RADIATORI .....	PAG. 117
RICAMBI B&S .....	PAG. 136-137
RICAMBI PISTA E MANUNTEZIONE .....	PAG. 128-129
RIPARTITORE DI FRENATA .....	PAG. 91
SCOCICHE .....	PAG. 19-25
SEDILI .....	PAG. 112
SISTEMI DI TELEMETRIA STARLANE .....	PAG. 126-127
STABILIZZATORI .....	PAG. 26-27
SUPPORTI .....	PAG. 113-116
TELAI .....	PAG. 6-18
TIRANTI FRENO .....	PAG. 92
VARIE RAFFREDDAMENTO .....	PAG. 118
VOLANTI & PIANTONI .....	PAG. 106

## COLORI IMPIANTI

<b>M</b>	MINI
<b>OKJ</b>	V08
<b>KZ</b>	V08

<b>DD</b>	V08
<b>OKJ</b>	V09
<b>DD</b>	V09

<b>KZ</b>	V09
<b>DD</b>	V10
<b>OK</b>	V11

<b>KZ</b>	V11
<b>KZ</b>	V13
<b>OK</b>	V13



# INDEX

BODYWORK 507/508 .....	PAG. 30-31
BODYWORK NA3 .....	PAG. 28-29
BODYWORK NEW AGE .....	PAG. 32
BODYWORK MK 14 .....	PAG. 33
BODYWORK MK 20 .....	PAG. 34-35
BRAKE EQUALIZER .....	PAG. 91
BRAKE RODS .....	PAG. 92
BRAKE SYSTEMS .....	PAG. 48-75
B&S ITEMS .....	PAG. 134-135
B&S SPARE PARTS .....	PAG. 136-137
CALIPER .....	PAG. 76-85
CHAIN & SPROCKETS .....	PAG. 120
CHAIN PROTECTION KIT .....	PAG. 122-123
CHASSIS .....	PAG. 6-18
CLOTHING LINE & ACCESSORIES .....	PAG. 138
CONTROL & LEVERS .....	PAG. 107
DISC PROTECTION KIT .....	PAG. 121
ENGINE MOUNT .....	PAG. 113
FILTERS .....	PAG. 119
FLANGES .....	PAG. 45-47
FLOOR TRAY .....	PAG. 110-111
FRAMES .....	PAG. 19-25
FUEL TANK ACCESSORIES .....	PAG. 43
HUBS .....	PAG. 101-105
MASTER CYLINDER .....	PAG. 86-90
PEDALS .....	PAG. 108-109
PUFFO ITEMS .....	PAG. 130-132
RADIATOR .....	PAG. 117
READY TO RACE KIT .....	PAG. 123-125
REAR AXLES .....	PAG. 44
REAR BUMPER ACCESSORIES .....	PAG. 38
REAR BUMPER KG .....	PAG. 36-37
RIMS .....	PAG. 100
SEATS .....	PAG. 112
SPARE PARTS .....	PAG. 132
STARLANE TELEMETRY SYSTEM .....	PAG. 126-127
STEERING WHEELS & COLUMNS .....	PAG. 106
STICKERS KIT .....	PAG. 39-42
STUB AXLES .....	PAG. 94-99
SUPPORTS .....	PAG. 113-115
TORSION BAR .....	PAG. 26-27
TOOLS & TRACK MAINTENANCE .....	PAG. 128-129
TRACK RODS .....	PAG. 93
VARIOUS COOLING SYSTEM ITEMS .....	PAG. 118
XL ITEMS .....	PAG. 133

## BRAKE SYSTEM COLORS

<b>M</b> MINI
<b>OKJ</b> V08
<b>KZ</b> V08

<b>DD</b> V08
<b>OKJ</b> V09
<b>DD</b> V09

5

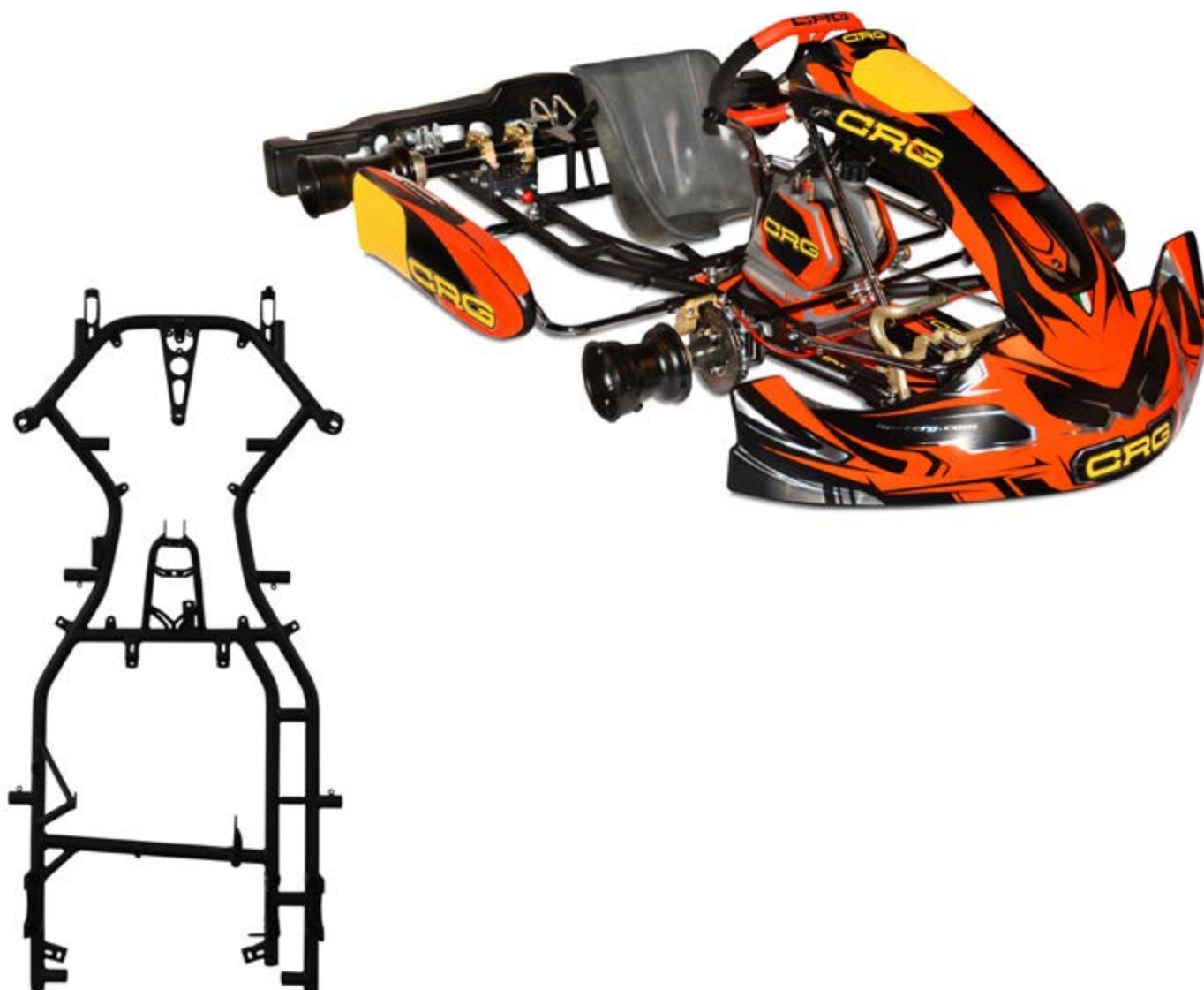
<b>KZ</b> V09
<b>DD</b> V10
<b>OK</b> V11

<b>KZ</b> V11
<b>KZ</b> V13
<b>OK</b> V13

<b>ROAD REBEL</b>	<b>CATEGORIA CATEGORY</b>	<b>FRENO BRAKE</b>	<b>SCocca FRAME</b>	<b>CODICE CODE</b>	<b>€</b>	<b>+ IVA</b>	
	<b>KZ</b>	<b>Ven. 11/192</b>	<b>IBRIDA</b>	<b>GLM</b>	<b>CRG.20055</b>	<b>4.815,00</b>	<b>5.874,30</b>
		<b>Ven. 11/192</b>			<b>CRG.20082</b>		
		<b>Ven. 13/192</b>	<b>GLM</b>	<b>CRG.20106</b>	<b>5.305,00</b>	<b>6.472,10</b>	
		<b>Ven. 13/180</b>		<b>CRG.20121</b>			

Il telaio Road Rebel adotta una scocca con tubi di acciaio cromo molibdeno con Ø32mm con nuovi scatolati portacuscini. Sui telai Road Rebel è possibile regolare l'altezza da terra dell'assale posteriore, del passo e dei fuselli anteriori, inoltre sull'anteriore, è possibile registrare camber e caster molto facilmente grazie all'esclusivo sistema Sniper. Su tutta la gamma racing viene montato il sistema frenante Ven 11 o Ven 13 a seconda dell'impianto frenante scelto per disco freno 192 o 180. Il telaio viene fornito completo di carenature 507/508 oltre al kit adesivi.

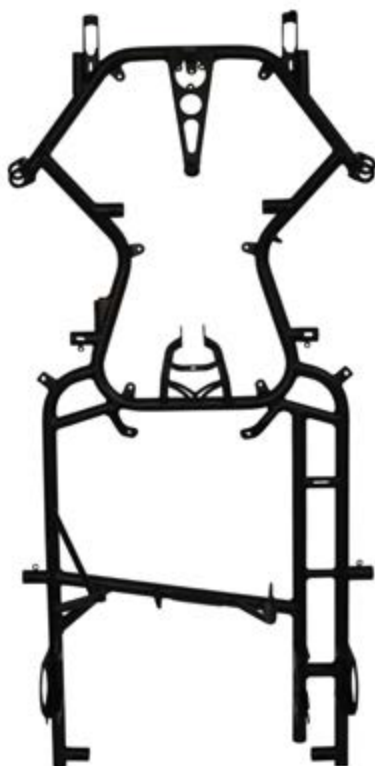
The Road Rebel chassis has a frame with Ø32 Chrome moly tubes, with the new bearing hanger. On this chassis it is possible to adjust the rear axle, the wheelbase and the stub axle settings; on the front side it is easy to set up the caster camber by the exclusive Sniper caster system. All the racing range is supplied with the Ven 11 or Ven13 brake system depending on the braking system chosen, for 192 or 180 disc brake. The chassis is supplied with the plastic bodywork 507/508 and the sticker kit.



	<b>SCocca FRAME</b>	<b>FRENO BRAKE</b>	<b>CATEGORIA CATEGORY</b>	<b>CODICE CODE</b>	<b>€</b>	<b>+ IVA</b>
<b>HERON</b>	<b>IBRIDA</b>		<b>OK IAME</b>	<b>CRG.20062</b>	<b>3.898,00</b>	<b>4.755,56</b>
			<b>ROTAX</b>			
			<b>X30</b>			
	<b>GLM</b>	<b>Ven. 11/192</b>	<b>OK IAME</b>	<b>CRG.20086</b>	<b>3.898,00</b>	<b>4.755,56</b>
			<b>ROTAX</b>			
			<b>X30</b>			
			<b>KZ</b>			
	<b>IBRIDA</b>	<b>Ven. 11/192</b>	<b>KZ</b>	<b>CRG.20064</b>	<b>4.815,00</b>	<b>5.874,30</b>
	<b>GLM</b>	<b>Ven. 13/192</b>	<b>OK IAME</b>	<b>CRG.20113</b>	<b>4.172,00</b>	<b>5.089,84</b>
			<b>ROTAX</b>			
<b>X30</b>						
<b>KZ</b>			<b>CRG.20112</b>			

Il telaio Heron adotta una scocca con tubi d'acciaio cromo molibdeno di Ø30mm con i nuovi scatolati portacuscini. Sui telai Heron è possibile regolare sia l'altezza da terra dell'assale posteriore che quella dei fuselli anteriori e con il nuovo GLM anche il passo; inoltre sull'anteriore è possibile registrare camber e caster molto facilmente grazie all'esclusivo sistema Sniper. Su tutta la gamma Racing viene montato il sistema frenante Ven11 o Ven13 a seconda dell'impianto frenante scelto, per disco freno 192. Il telaio viene fornito completo di carenature 507/508 oltre al kit adesivi.

The Heron chassis has a frame with Ø30 Chrome moli tubes, with the new bearing hanger. On this chassis it is possible to adjust the rear axle and the stub axle settings and adjustable wheelbase; on the front side it is easy to set up the caster camber by the exclusive Sniper caster system. All the chassis range is supplied with the Ven11 or Ven13 brake system depending on the braking system chosen, for 192 disc brake. The chassis is supplied with the plastic bodywork 507/508 and the sticker kit.



	<b>SCocca FRAME</b>	<b>FRENO BRAKE</b>	<b>CATEGORIA CATEGORY</b>	<b>CODICE CODE</b>	<b>€</b>	<b>+ IVA</b>
<b>KT2</b>	<b>GLM</b>	Ven. 11/192	OK IAME	CRG.20099	3.898,00	4.755,56
			ROTAX			
			X30			
		Ven. 13/192	OK IAME	CRG.20107	4.172,00	5.089,84
			ROTAX			
			X30			
	Ven. 11/192	KZ	CRG.20138	5.305,00	6.472,10	
Ven. 11/192	KZ	CRG.20137	4.815,00	5.874,30		

Il telaio KT2 adotta una scocca con tubi d'acciaio cromo molibdeno di Ø30mm con i nuovi scatolati portacuscini e rinforzo sul lato freno. Sui telai KT2 è possibile regolare sia l'altezza da terra dell'assale posteriore GLM che quella dei fuselli anteriori. Inoltre sull'anteriore, è possibile registrare camber e caster molto facilmente grazie all'esclusivo sistema Sniper. Su tutta la gamma racing viene montato il sistema frenante Ven11 o Ven13 a seconda dell'impianto frenante scelto e disco freno 192. Il telaio viene fornito completo di carenature 507/508 oltre al kit adesivi.

The KT2 chassis has a frame with Ø30 Chrome molibdeno tubes, with the new bearing hanger reinforced on the brake side. On this chassis it is possible to adjust the rear axle GLM and the stub axle settings; on the front side it is easy to set up the caster camber by the exclusive Sniper caster system. All the chassis range is supplied with the Ven11 or Ven13 brake system depending on the braking system chosen and 192 disc brake. The chassis is supplied with the plastic bodywork 507/508 and the sticker kit.

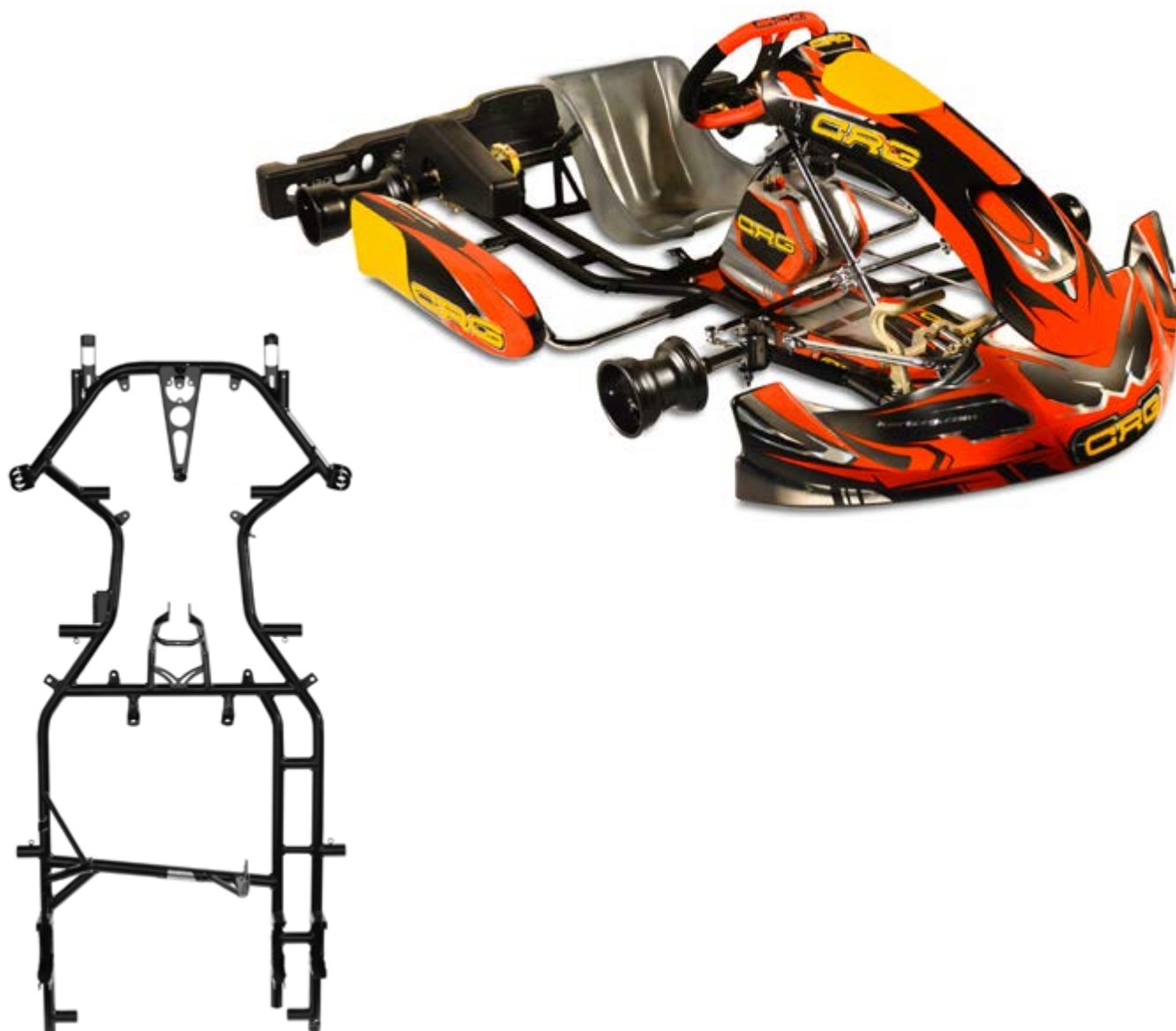




<b>KT3</b>	<b>SCOCCA FRAME</b>	<b>FRENO BRAKE</b>	<b>CATEGORIA CATEGORY</b>	<b>CODICE CODE</b>	<b>€</b>	<b>+ IVA</b>
	<b>IBRIDA</b>	<b>Ven. 11/192</b>	<b>OK-OKJ</b>	<b>CRG.20060</b>	<b>3.898,00</b>	<b>4.755,56</b>

Il telaio KT3 adotta una scocca con tubi d'acciaio cromo molibdeno di Ø28mm per quanto riguarda i longheroni, le traverse sono di Ø30mm con i nuovi scatolati portacuscini e rinforzo sul lato freno. Sui telai KT3 è possibile regolare sia l'altezza da terra dell'assale posteriore che quella dei fuselli anteriori; inoltre sull'anteriore è possibile registrare camber e caster molto facilmente grazie all'esclusivo sistema Sniper. Su tutta la gamma racing viene montato il sistema frenante Ven 11 per disco freno 192. Il telaio viene fornito completo di carenature 507/508 oltre al kit adesivi.

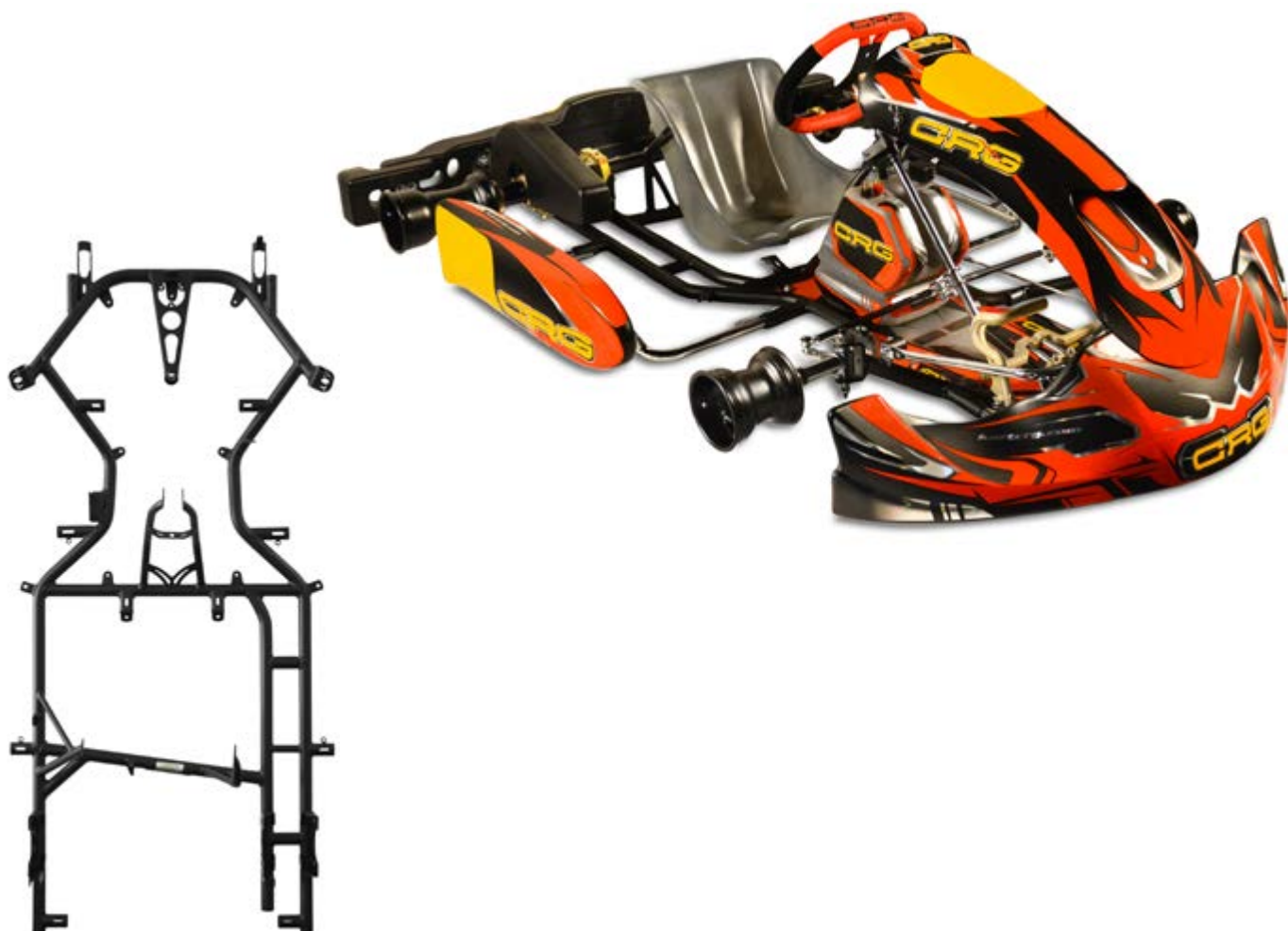
The KT3 chassis has a frame with Ø28 chrome molibdeno tubes, on the long rail and the cross bar Ø30 tube with the new bearing hanger reinforced on the brake side. On this chassis it is possible to adjust the rear axle and the stub axle settings; on the front side it is easy to set up the caster camber by the exclusive Sniper caster system. All the chassis range is supplied with the Ven 11 brake system, for 192 disc brake. The chassis is supplied with the plastic bodywork 507/508 and the sticker kit.



	SCOCCA FRAME	FRENO BRAKE	CATEGORIA CATEGORY	CODICE CODE	€	+ IVA
<b>KT2/4</b>	GLM	Ven 11/192	KZ	CRG.20100	4.815,00	5.874,30
			OK IAME	CRG.20101	3.898,00	4.755,56
			X30			
		Ven 13/192	ROTAX	CRG.20108	5.305,00	6.472,10
			KZ			
			OK IAME	CRG.20109	4.172,00	5.089,84
			ROTAX			
X30						

Il telaio KT2/4 adotta una scocca con tubi d'acciaio cromo molibdeno di Ø30mm per quanto riguarda i longheroni e le traverse, con i nuovi scatolati portacuscini con rinforzo sul lato freno. Sui telai KT2/4 è possibile regolare sia l'altezza da terra dell'assale posteriore che quella dei fuselli anteriori; inoltre sull'anteriore è possibile registrare camber e caster molto facilmente grazie all'esclusivo sistema Sniper. Su tutta la gamma racing viene montato il sistema frenante Ven 11 o Ven13 a seconda dell'impianto frenante scelto, per disco freno 192. Il telaio viene fornito completo di carenature 507/508 oltre al kit adesivi.

The KT2/4 chassis has a frame with Ø30 Chrome moly tubes, on the long rail and the cross bar with the new bearing hanger reinforced on the brake side. On this chassis it is possible to adjust the rear axle and the stub axle settings; on the front side it is easy to set up the caster camber by the exclusive Sniper caster system. All the racing range is supplied with the Ven 11 or Ven13 brake system with 192mm brake disc. The chassis is supplied with the plastic bodywork 507/508 and the sticker kit.



## TELAI - CHASSIS

	SCocca FRAME	FRENO BRAKE	CATEGORIA CATEGORY	CODICE CODE	€	+ IVA
<b>KT4</b>	IBRIDA	Ven. 11/192	X30	CRG.20063	3.898,00	4.755,56
			OK IAME			
			ROTAX			
	GLM	Ven. 11/192	X30	CRG.20084	3.898,00	4.755,56
			OK IAME			
			ROTAX			
	IBRIDA	Ven. 11/192	KZ	CRG.20078	4.815,00	5.874,30
	GLM			CRG.20083		
	IBRIDA	Ven. 11/180	OK IAME	CRG.20070	3.898,00	4.755,56
			ROTAX			
			X30			
	GLM	Ven. 13/192	KZ	CRG.20110	5.305,00	6.472,10
OK IAME			CRG.20111	4.172,00	5.089,84	
ROTAX						
X30						
	Ven. 13/180	KZ	CRG.20126	5.305,00	6.472,10	

Il telaio KT4 adotta una scocca con tubi d'acciaio cromo molibdeno con Ø30mm per quanto riguarda i longheroni, mentre per le traverse e avantreno queste sono di Ø32mm. Nuovi gli scatolati portacuscini con rinforzo sul lato freno. Sui telai KT4 è possibile regolare sia l'altezza da terra dell'assale posteriore che quella dei fuselli anteriori, inoltre sull'anteriore è possibile registrare camber e caster molto facilmente grazie all'esclusivo sistema Sniper. Su tutta la gamma racing viene montato il sistema frenante Ven 11 o Ven13 a seconda dell'impianto frenante scelto, sono disponibili due opzioni per il disco freno, 192 o 180. Il telaio viene fornito completo di carenature 507/508 oltre al kit adesivi.

The KT4 chassis has a frame with Ø30 Chrome moly tubes on the long chassis rail and the cross bars and front loop Ø32 tubes, the new bearing hanger reinforced on the brake side. On the KT4 chassis it is possible to adjust the rear axle and the stub axle settings; on the front side it is easy to set up the caster camber by the exclusive Sniper caster system. All the chassis range is supplied with the Ven11 or Ven13 brake system depending on the braking system chosen, two options are available for 192 or 180 disc brake. The chassis is supplied with the plastic bodywork 507/508 and the sticker kit.



	<b>SCocca FRAME</b>	<b>FRENO BRAKE</b>	<b>CATEGORIA CATEGORY</b>	<b>CODICE CODE</b>	<b>€</b>	<b>+ IVA</b>
<b>KT5</b>	<b>GLM</b>	<b>Ven. 13/192</b>	<b>OK IAME</b>	<b>CRG.20104</b>	<b>4.172,00</b>	<b>5.089,84</b>
			<b>X30</b>			
			<b>ROTAX</b>			
		<b>Ven. 11/192</b>	<b>X30</b>	<b>CRG.20119</b>	<b>3.898,00</b>	<b>4.755,56</b>
			<b>ROTAX</b>			
<b>Ven. 13/180</b>	<b>OK IAME</b>	<b>CRG.20116</b>	<b>4.172,00</b>	<b>5.089,84</b>		
<b>KT5/4</b>	<b>GLM</b>	<b>Ven. 13/192</b>	<b>KZ</b>	<b>CRG.20115</b>	<b>5.305,00</b>	<b>6.472,10</b>
		<b>Ven. 11/192</b>		<b>CRG.20134</b>	<b>4.815,00</b>	<b>5.874,30</b>

Il telaio KT5 adotta una scocca con tubi d'acciaio cromo molibdeno con Ø30mm per quanto riguarda i longheroni, mentre l'avantreno è di Ø32mm. Nuovi gli scatolati portacuscini con rinforzo sul lato freno. Sui telai KT5 è possibile regolare sia l'altezza da terra dell'assale posteriore che quella dei fuselli anteriori, inoltre sull'anteriore è possibile registrare camber e caster molto facilmente grazie all'esclusivo sistema Sniper. Su tutta la gamma Racing viene montato il sistema frenante Ven13 o Ven11, con disco freno 192 o 180. Il telaio viene fornito completo di carenature 507/508 oltre al kit adesivi.

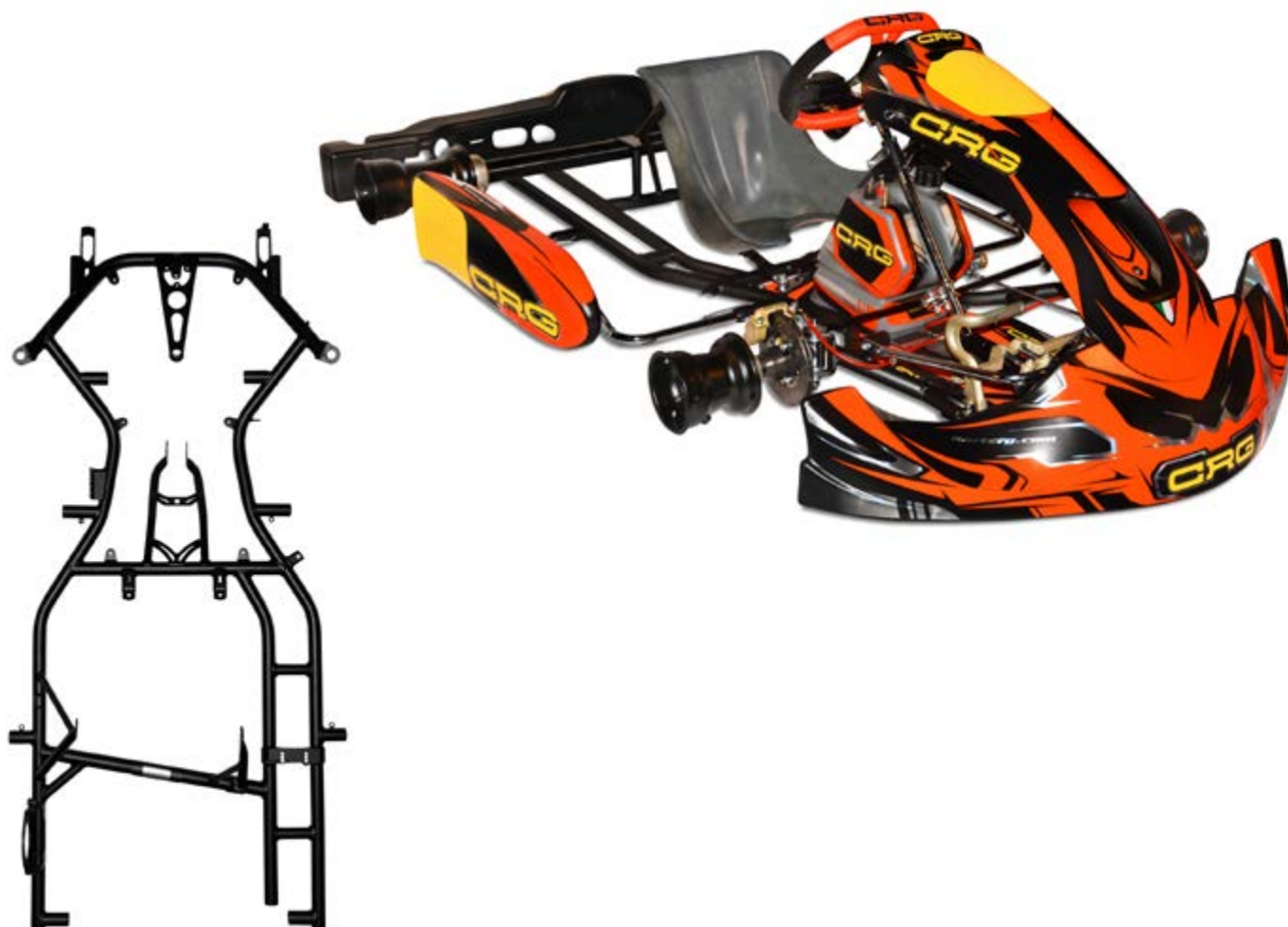
The KT5 chassis has a frame with Ø30 Chrome molibdeno tubes on the long chassis rail and the front loop Ø32 tubes, the new bearing hanger reinforced on the brake side. On the KT5 chassis it is possible to adjust the rear axle and the stub axle settings; on the front side it is easy to set up the caster camber by the exclusive Sniper caster system. All the racing range is supplied with the Ven13 or Ven11 brake system with 192 or 180mm brake disc. The chassis is supplied with the plastic bodywork 507/508, and the sticker kit.



	<b>SCocca FRAME</b>	<b>FRENO BRAKE</b>	<b>Ø TUBI Ø TUBES</b>	<b>CODICE CODE</b>	<b>€</b>	<b>+ IVA</b>
<b>DD2</b>	<b>IBRIDA</b>	<b>Ven. 11/192</b>	<b>30-30</b>	<b>CRG.20532</b>	<b>4.804,00</b>	<b>5.860,88</b>
			<b>30-32</b>	<b>CRG.20529</b>		
			<b>32-32</b>	<b>CRG.20533</b>		
		<b>Ven. 13/192</b>	<b>30-30</b>	<b>CRG.20538</b>	<b>5.305,00</b>	<b>6.472,10</b>
			<b>30-32</b>	<b>CRG.20539</b>		
			<b>32-32</b>	<b>CRG.20540</b>		

La serie di telai Dark Rider ha il nuovo innovativo sistema di montaggio del motore che permette un passo variabile. Sono disponibili tre telai Dark Rider, uno con tubi Ø32 cromo molibdeno, uno con tubi Ø30 cromo molibdeno e il terzo con Ø30 tubi in cromo molibdeno su longheroni e traverse Ø32. Tutte e tre le versioni Dark Rider hanno il nuovo supporto cuscinetto rinforzato lato freno. Su tutti e tre i kart Dark Rider è possibile regolare le impostazioni del fusello; sul lato anteriore è facile impostare il camber delle ruote grazie all'esclusivo sistema di ruote Sniper. Tutta la gamma racing è fornita con l'impianto frenante Ven11 o Ven13 con disco freno da 192 mm. Il telaio viene fornito con la carrozzeria in plastica 507/508 e il kit adesivi.

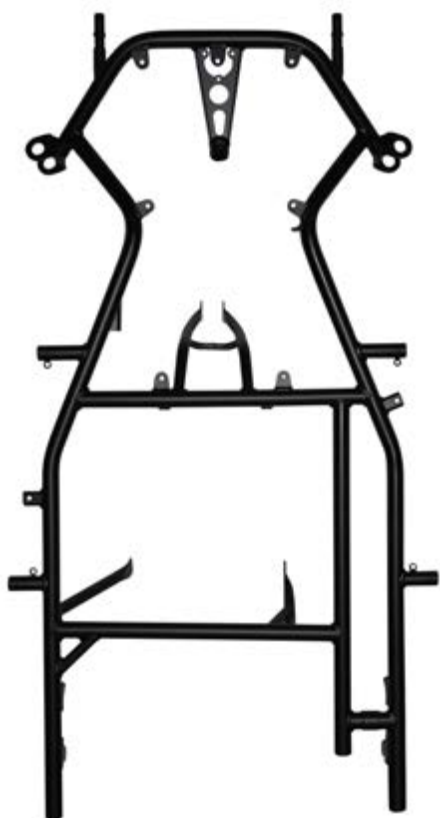
The series of Dark Rider chassis has the new innovated system for the mounting of the engine which permits a variable wheel base. There are three Dark Rider frame, one with Ø32 Chrome molibdeno tubes, one with Ø30 Chrome moli tubes and the third with Ø30 Chrom molibdeno tubes on the long chassis rails and cross bars Ø32. All the Dark Rider with the new bearing hanger reinforced on the brake side. On all three of the Dark Rider karts it is possible to adjust the stub axle settings; on the front side it is easy to set up the caster camber by the exclusive Sniper caster system. All the racing range is supplied with the Ven11 or Ven13 brake system with 192 mm brake disc. The chassis is supplied with the plastic bodywork 507/508, and the sticker kit.



<b>MINI HERO</b>	<b>CATEGORIA CATEGORY</b>	<b>FRENO BRAKE</b>	<b>VERSIONE VERSION</b>	<b>CODICE CODE</b>	<b>€</b>	<b>+ IVA</b>
	<b>MINI</b>	<b>Ven. 12</b>	<b>Goldline</b>	<b>CRG.20528CSAI</b>	<b>2.663,00</b>	<b>3.248,86</b>
		<b>Ven. Mini</b>	<b>GLM</b>	<b>CRG.20550</b>	<b>2.485,00</b>	<b>3.031,70</b>
				<b>CRG.20551</b>	<b>2.485,00</b>	<b>3.031,70</b>

Il telaio Mini Hero adotta una scocca con tubi di acciaio cromo molibdeno di Ø28mm ed il passo da 950 e 1010 mm. Sui telai della serie racing è possibile regolare sia l'altezza da terra dell'assale posteriore che quella dei fuselli anteriori, inoltre sull'anteriore è possibile registrare camber e caster molto facilmente grazie all'esclusivo sistema Sniper. Su tutta la gamma racing viene montato il sistema frenante Ven12 o Ven Mini con disco flottante. Il telaio viene fornito completo di carenature MK20 e da quella posteriore KG oltre al kit adesivi.

The mini kart Hero has a frame with Ø28 Chrome moli tubes and a wheel base of 950 and 1010 mm. On this chassis is possible to adjust the rear axle and the stub axle settings; on the front side it is easy to set up the caster camber by the exclusive Sniper caster system. The chassis is supplied with the Ven New Age brake system with a floating disc, Ven12 or Ven Mini bodywork, MK20 fairings, rear KG bumper and stickers kit.

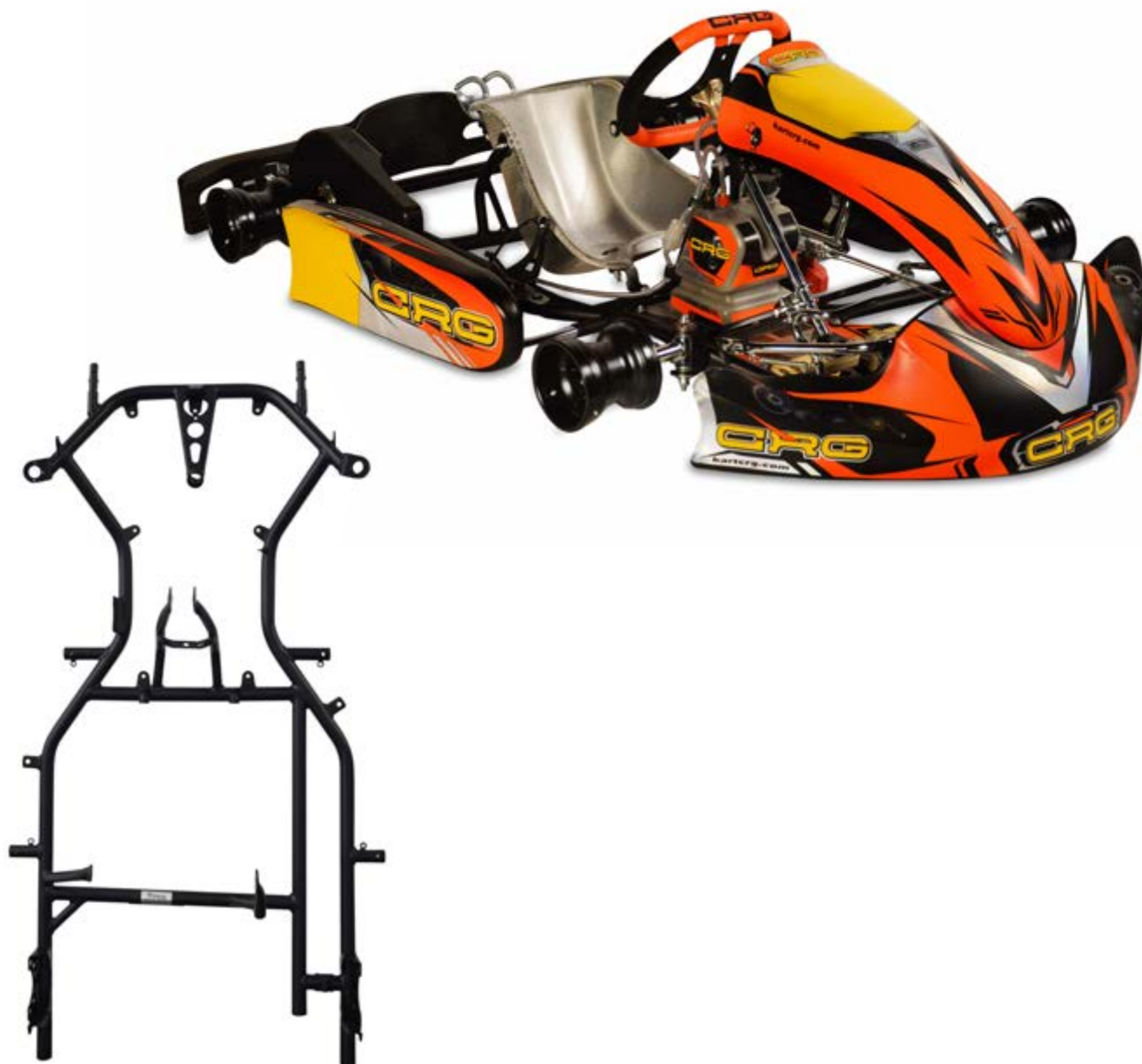


<b>MINI BLACK MIRROR</b>	<b>CATEGORIA CATEGORY</b>	<b>FRENO BRAKE</b>	<b>VERSIONE VERSION</b>	<b>CODICE CODE</b>	<b>€</b>	<b>+ IVA</b>
	<b>MINI</b>	<b>Ven. 12</b>	<b>Goldline</b>	<b>CRG.20527</b>	<b>2.663,00</b>	<b>3.248,86</b>
				<b>CRG.20527POSTKG</b>	<b>2.674,00</b>	<b>3.262,28</b>
				<b>CRG.20527ROTAX</b>	<b>2.663,00</b>	<b>3.248,86</b>

Il telaio Mini Black Mirror adotta una scocca con tubi di acciaio cromo molibdeno di Ø28mm ed il passo da 950. Sui telai della serie racing è possibile regolare sia l'altezza da terra dell'assale posteriore che quella dei fuselli anteriori, inoltre sull'anteriore è possibile registrare camber e caster molto facilmente grazie all'esclusivo sistema Sniper. Su tutta la gamma racing viene montato il sistema frenante Ven12 con disco flottante Ø162 ghisa e acciaio.

Il telaio viene fornito completo di carenature MK20 oltre al kit adesivi.

The mini kart Black Mirror has a frame with Ø28 Chrome moli tubes and a wheel base of 950. On this chassis is possible to adjust the rear axle and the stub axle settings; on the front side it is easy to set up the caster camber by the exclusive Sniper caster system. The chassis is supplied with Ven12 brake system with a floating disc Ø162, cast iron and steel, MK20 bodywork and stickers kit.



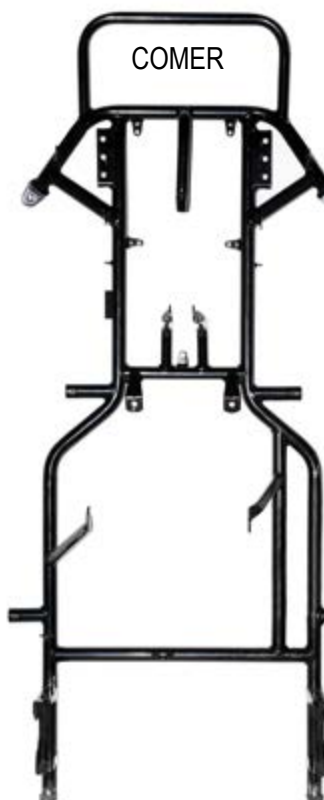
<b>PUFFO</b>	<b>VERSIONE VERSION</b>	<b>FRENO BRAKE</b>	<b>CATEGORIA CATEGORY</b>	<b>CODICE CODE</b>	<b>€</b>	<b>+ IVA</b>
	<b>RACING</b>	<b>MECCANICO</b>	<b>HONDA Gx35</b>	<b>CRG.00169</b>	<b>1.718,00</b>	<b>2.095,96</b>
	<b>COMER</b>		<b>CRG.00148</b>	<b>2.028,00</b>	<b>2.474,16</b>	

Il telaio Puffo adotta una scocca con tubi di acciaio cromo molibdeno di Ø45mm ed il passo da 880 mm. Su tutta la gamma Puffo viene montato il sistema frenante meccanico con disco fisso. Il telaio viene fornito completo di carenature New Age e da quella posteriore Mini KG oltre ai kit adesivi, motore, gomme e sedile.

The kart Puffo has a frame with Ø45 Chrome moli tubes and a wheel base of 880 mm. The chassis is supplied with the mechanical brake system with a fixed disc. New Age bodywork, rear Mini KG bumper and stickers kit, engine, tires and seat.



Posizionamento adesivi paracapelli.  
Hair protector stickers placing.

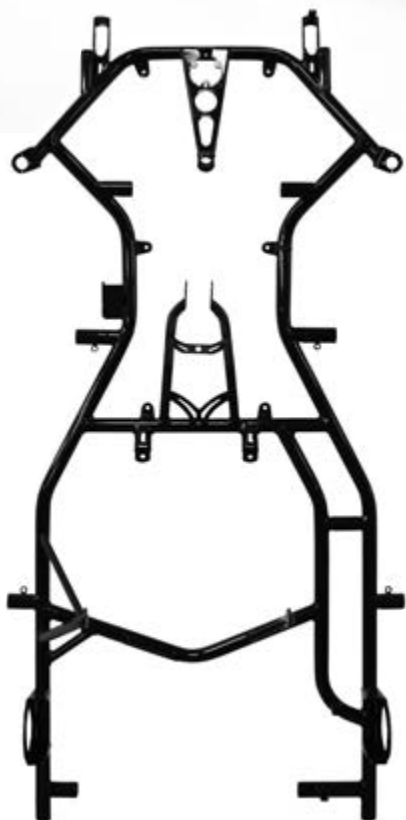




<b>FS4</b>	<b>VERSIONE VERSION</b>	<b>FRENO BRAKE</b>	<b>CATEGORIA CATEGORY</b>	<b>CODICE CODE</b>	€
	<b>4 STROKE</b>	<b>Ven09/Ven10</b>	<b>SENZA MOTORE</b>	<b>CRG.20058</b>	Prezzi su richiesta Price upon request
		<b>CON MOTORE</b>	<b>CRG.20059</b>		

Il telaio FS4 quattro tempi, progettato per la categoria Briggs&Stratton, adotta una scocca con tubi di acciaio cromo molibdeno con Ø28 e il passo da 1030 mm. Sui telai di questa serie è possibile regolare sia l'altezza da terra dell'assale posteriore che quella dei fuselli anteriori, inoltre sull'anteriore è possibile registrare camber e caster molto facilmente grazie all'esclusivo sistema Sniper. Su tutta la gamma racing viene montato il sistema frenante Ven09 o Ven10 con disco autoventilato. Il telaio viene fornito completo di carenature New Age 03 e da quella posteriore KG, oltre al kit adesivi.

The FS4 four stroke kart, designed for the Briggs&Stratton category has a frame with Ø28 chrome moli tubes and a wheel base of 1030 mm. On this chassis it is possible to adjust the rear axle and the stub axle settings. On the front side it is easy to set up the caster and camber with the exclusive sniper caster system. The chassis is supplied with the Ven09 or Ven10 brake system, with an auto ventilated brake disc, New age 03 bodywork and KG rear bumper, and stickers kit.

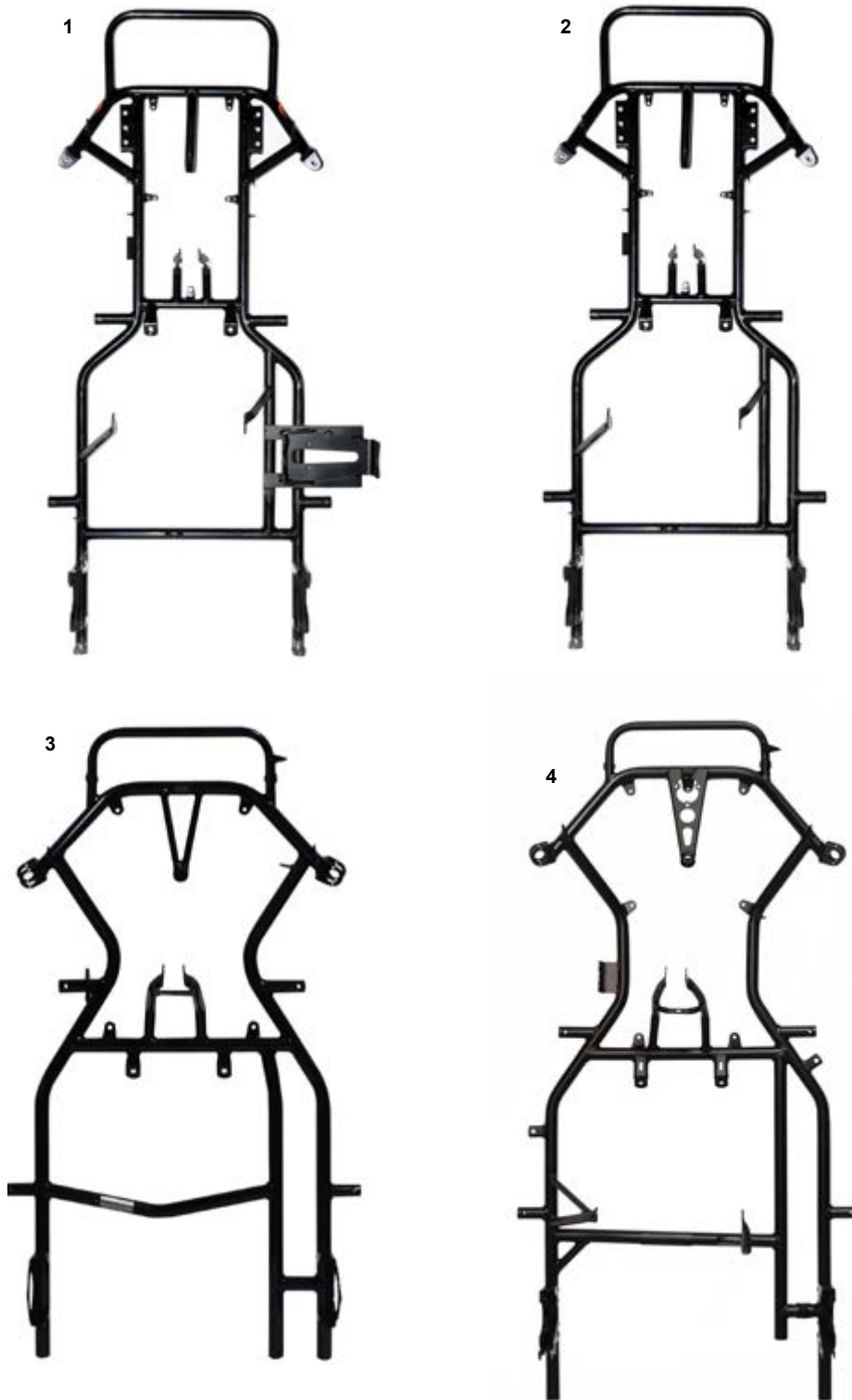


<b>MINI B&amp;S</b>	<b>CATEGORIA CATEGORY</b>	<b>FRENO BRAKE</b>	<b>SCocca FRAME</b>	<b>CODICE CODE</b>	€
	<b>4 STROKE</b> Con motore - With engine	<b>Ven New Age</b>	<b>IBRIDA</b>	<b>CRG.20518</b>	Prezzi su richiesta Price upon request

Il telaio Mini Briggs&Stratton 4 tempi, adotta una scocca con tubi di acciaio cromo molibdeno con Ø28 e il passo da 950 mm. Sui telai di questa serie è possibile regolare sia l'altezza da terra dell'assale posteriore che quella dei fuselli anteriori, inoltre sull'anteriore è possibile registrare camber e caster molto facilmente grazie all'esclusivo sistema Sniper. Su tutta la gamma racing viene montato il sistema frenante Ven New Age con disco flottante Ø162 ghisa e acciaio. Il telaio viene fornito completo di carenature MK20 oltre al kit adesivi.

The Mini Briggs&Stratton four stroke kart, has a frame with Ø28 chrome moli tubes and a wheel base of 950 mm. On this chassis is possible to adjust the rear axle and the stub axle settings; on the front side it is easy to set up the caster camber by the exclusive Sniper caster system. The chassis is supplied with Ven New Age brake system with a floating disc Ø162, cast iron and steel, MK20 bodywork and stickers kit.

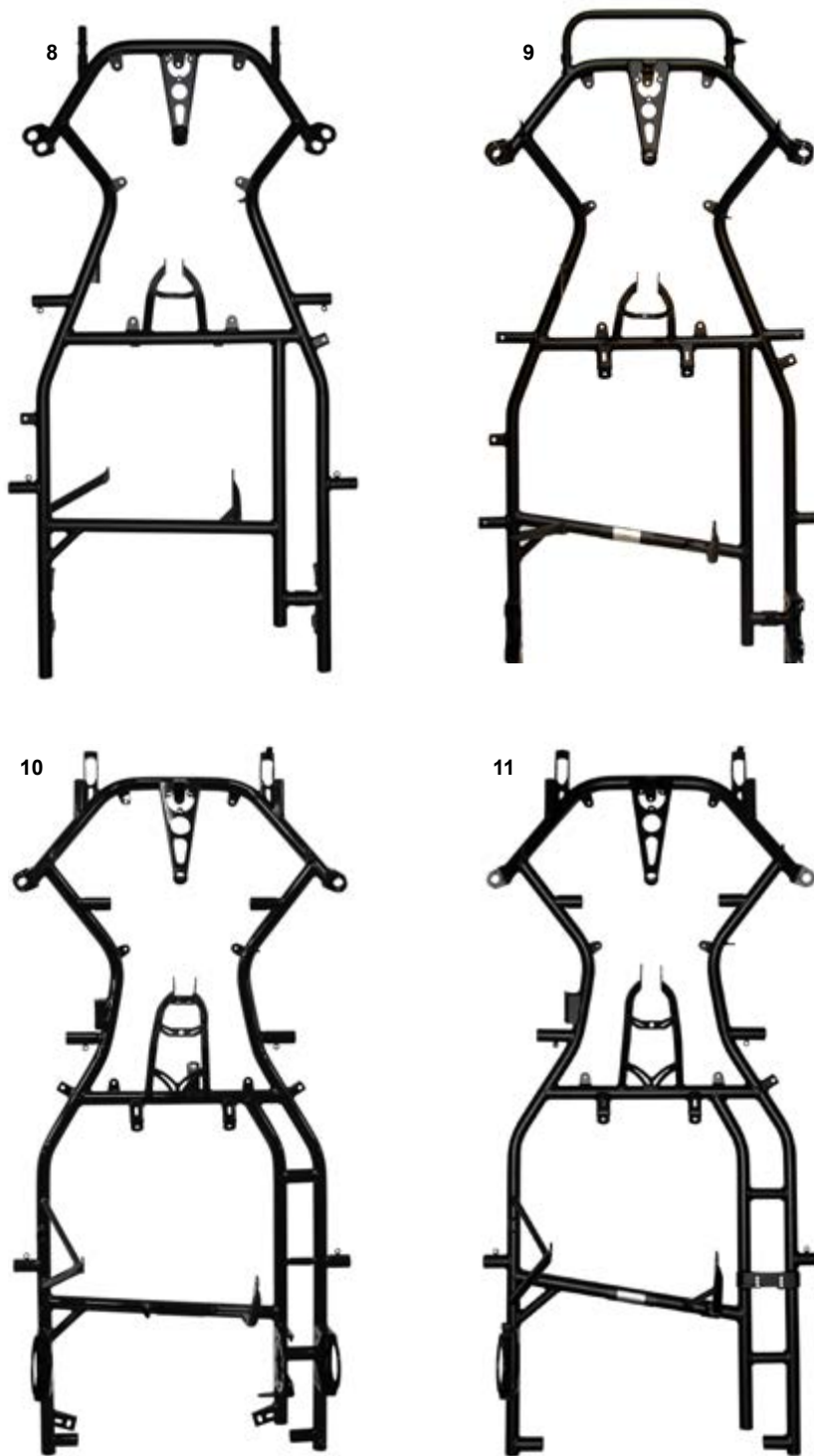




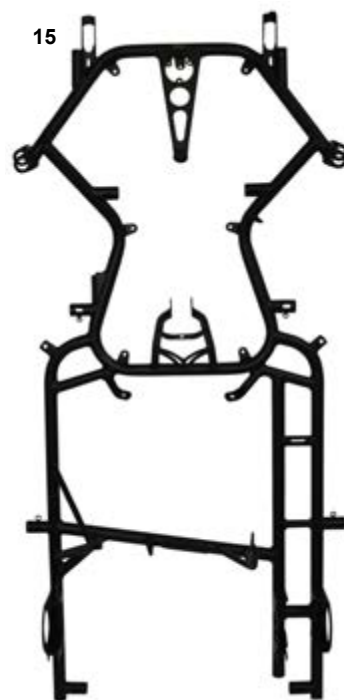
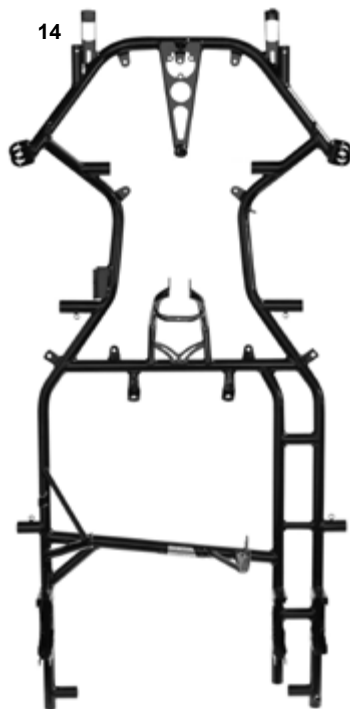
ES	COD.	DESCRIZIONE	DESCRIPTION	€	+ IVA
1	FVO.00084	Scocca Puffo Honda nero opaco	Puffo frame Honda matt black	615,50	750,91
2	FVO.00048	Scocca Puffo Comer nero opaco	Puffo frame Comer matt black	614,80	750,06
3	FVO.01157	Scocca baby USA nero opaco	Baby USA frame matt black	1.004,60	1.225,61
4	FVO.04492	Scocca mini Heros 950 FFSA nero opaco	Mini frame Heros 950 FFSA matt black	1.004,60	1.225,61



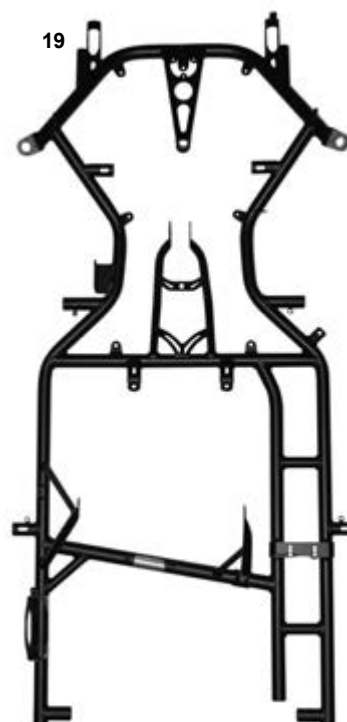
ES	COD.	DESCRIZIONE	DESCRIPTION	€	+ IVA
5	FVO.05101	Scocca mini Hero 1010 nero opaco	Mini frame Hero 1010 matt black	1.004,60	1.225,61
6	FVO.05557	Scocca mini 950 BM nero op. traversa obliqua	BM frame 950 matt black oblique crossbar	1.004,60	1.225,61
7	FVO.05109	Scocca mini 950 Vs.2.0 Black Mirror nero op.	Black Mirror frame 950 Vs.2.0 matt black	1.004,60	1.225,61
	FVO.05215	Scocca mini 900 Vs.2.0 Black Mirror nero op.	Black Mirror frame 900 Vs.2.0 matt black	1.004,60	1.225,61



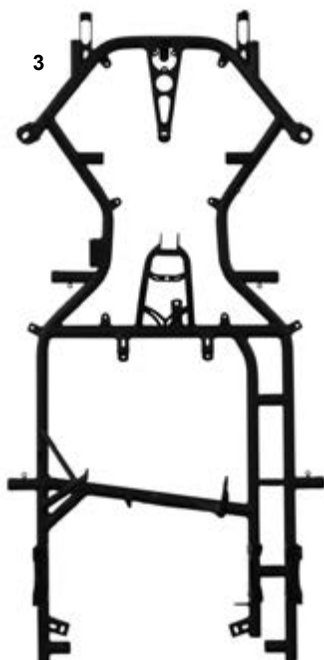
ES COD.	DESCRIZIONE	DESCRIPTION	€	+ IVA
8	FVO.05193 Scocca mini Hero 950 Vs.2.0 nero op.	Mini Hero frame 950 Vs.2.0 matt black	1.004,60	1.225,61
9	FVO.04858 Scocca mini Hero 950 nero opaco	Mini Hero 950 matt black	1.004,60	1.225,61
10	FVO.04262 Scocca Road Rebel nero opaco	Road Rebel frame matt black	1.637,50	1.997,75
11	FVO.02277 Scocca DD2 EVO 30/30 nero opaco	DD2 EVO frame 30/30 matt black	1.637,50	1.997,75
	FVO.02693 Scocca DD2 EVO 30/32 nero opaco	DD2 EVO frame 30/32 matt black	1.637,50	1.997,75
	FVO.02854 Scocca DD2 EVO 32/32 nero opaco	DD2 EVO frame 32/32 matt black	1.637,50	1.997,75



ES	COD.	DESCRIZIONE	DESCRIPTION	€	+ IVA
12	FVO.04229	Scocca KT2 30/30 nera opaco	KT2 frame 30/30 matt black	1.637,50	1.997,75
13	FVO.03902	Scocca FS4 28-4-Cycle nero opaco	FS4 28 4-Cycle frame black matt	1.051,00	1.282,22
14	FVO.03249	Scocca KT3 DD nero opaco	KT3 frame DD black matt	1.637,50	1.997,75
15	FVO.04321	Scocca Heron 30/30 DD nero opaco	Heron DD frame black matt 30/30	1.637,50	1.997,75

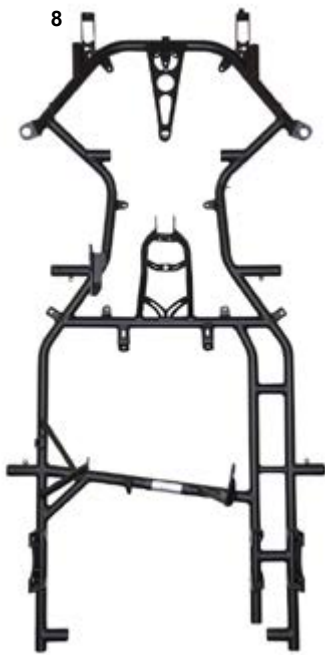
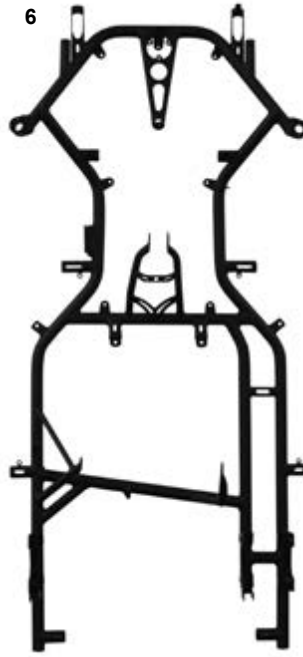


ES	COD.	DESCRIZIONE	DESCRIPTION	€	+ IVA
16	FVO.04378	Scocca Heron 30/30 KZ nero opaco	Heron KZ frame black matt 30/30	1.637,50	1.997,75
17	FVO.04232	Scocca KT4 DD 30/32 nero opaco	KT4 DD frame black matt 30/32	1.637,50	1.997,75
18	FVO.04465	Scocca KT4 KZ 30/32 nero opaco	KT4 KZ frame black matt 30/32	1.637,50	1.997,75
19	FVO.05629	Scocca DD2 CRG 30/30 (mod.KT4) nero op.	DD2 CRG frame 30/30 (mod.KT4) matt b.	1.637,50	1.997,75
	FVO.05630	Scocca DD2 CRG 30/32 (mod.KT4) nero op.	DD2 CRG frame 30/32 (mod.KT4) matt b.	1.637,50	1.997,75
	FVO.05631	Scocca DD2 CRG 32/32 (mod.KT4) nero op.	DD2 CRG frame 32/32 (mod.KT4) matt b.	1.637,50	1.997,75



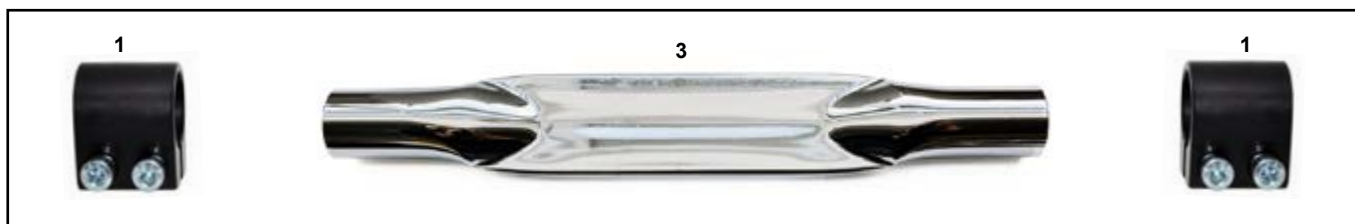
ES COD.	DESCRIZIONE	DESCRIPTION	€	+ IVA
1 FVO.04985	Scocca Road Rebel GLM nero opaco	Road Rebel GLM black matt	1.637,50	1.997,75
2 FVO.05375	Scocca KT2/4 30/30 OKJ GLM nero opaco	KT2/4 frame 30/30 OKJ GLM matt black	1.637,50	1.997,75
FVO.05626	Scocca KT2/4 30/30 KZ GLM nero op. Vs.2.0	KT2/4 frame 30/30 KZ GLM matt b. Vs.2.0	1.637,50	1.997,75
FVO.05627	Scocca KT2/4 30/30 KF GLM nero op. Vs.2.0	KT2/4 frame 30/30 KF GLM matt b. Vs.2.0	1.637,50	1.997,75
FVO.04994	Scocca Heron 30/30 KF GLM nero op.	Heron frame 30/30 KF GLM black matt	1.640,60	2.001,53
FVO.04995	Scocca Heron 30/30 KZ GLM nero op.	Heron frame 30/30 KZ GLM black matt	1.640,60	2.001,53
3 FVO.04986	Scocca KT4 30/32 KZ GLM nero opaco	KT4 GLM frame black matt KZ	1.637,50	1.997,75
4 FVO.05593	Scocca Mini 1010 Hero GLM nero opaco	Mini 1010 Hero GLM black matt	1.004,60	1.225,61



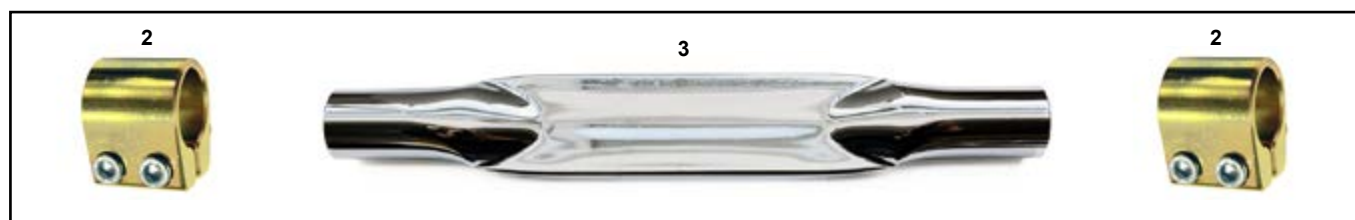


ES COD.	DESCRIZIONE	DESCRIPTION	€	+ IVA
5 FVO.04992	Scocca KT4 30/32 KF GLM nero opaco	KT4 GLM frame black matt KF	1.637,50	1.997,75
6 FVO.05625	Scocca KT2 30/30 KF GLM nero op. Vs.2.0	KT2 30/30 frame KF GLM black matt Vs.2.0	1.637,50	1.997,75
7 FVO.06276	Scocca KT2 30/30 KZ GLM nero opaco	KT2 30/30 frame KZ GLM black matt	1.637,50	1.997,75
8 FVO.05235	Scocca KT3 28/30 KF GLM nero opaco	KT3 28/30 frame KF GLM black matt	1.637,50	1.997,75
9 FVO.05775	Scocca KT5 30/32 KF GLM nero opaco	KT5 30/32 frame KF GLM black matt	1.637,50	1.997,75
10 FVO.05923	Scocca KT5/4 30/32 KZ GLM nero opaco	KT5/4 30/32 frame KZ GLM black matt	1.637,50	1.997,75

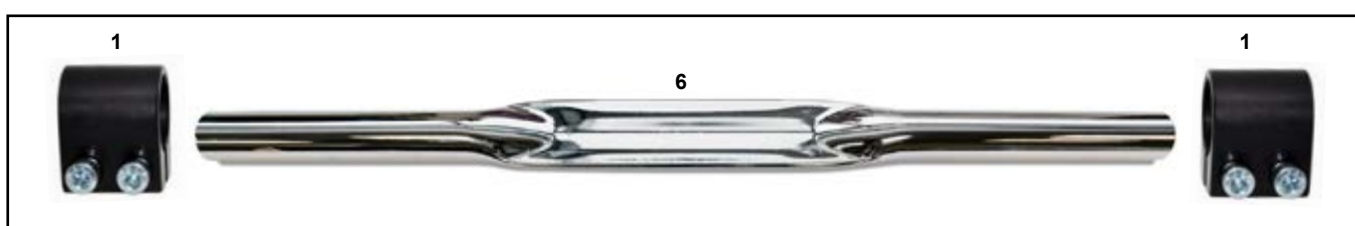
4



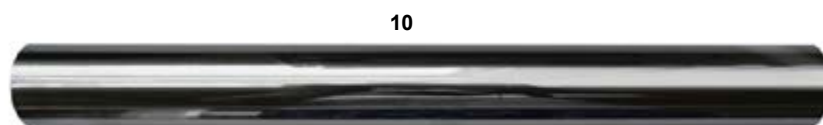
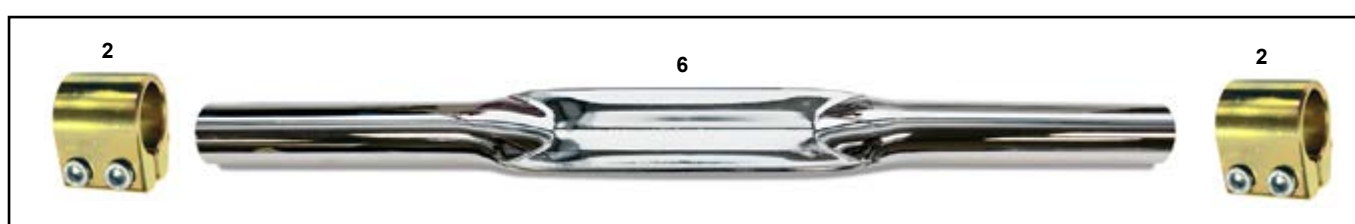
5



7



8



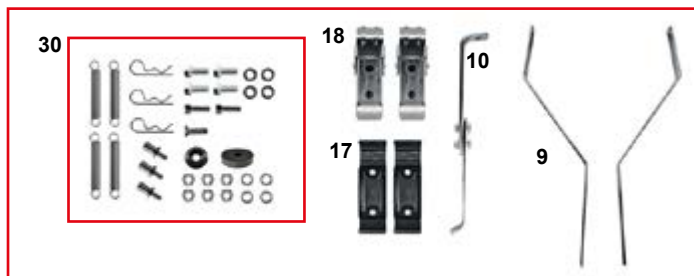
## STABILIZZATORI - TORSION BAR

ES	COD.	DESCRIZIONE	DESCRIPTION	€	+ IVA 
1	FMN.04881	Fascia stabilizzatore nera RR completa	Torsion band black complete RR	17,10	20,86
2	FMG.04881	Fascia stabilizzatore oro RR completa	Torsion band gold complete RR	17,10	20,86
3	FC0.00730	Stabilizzatore Ø25 L240 anteriore	Front Torsion bar Ø25 L240	26,80	32,70
	FC0.00239	Stabilizzatore Ø30 L275 anteriore Heron	Front Torsion bar Ø30 L275 Heron	26,80	32,70
	FC0.01093	Stabilizzatore Ø30 L300 anteriore	Front Torsion bar Ø30 L300	26,80	32,70
4	CRG.01093	Stabilizzatore Ø30 L300 anteriore compl.	Front Torsion bar Ø30 L300 complete	58,10	70,88
5	FMG.01093	Stabilizzatore Ø30 L300 ant. compl. oro	Front torsion bar Ø30 L300 gold	58,10	70,88
6	FC0.01092	Stabilizzatore Ø30 L480 posteriore	Rear Torsion bar Ø30 L480	26,80	32,70
7	CRG.01092	Stabilizzatore Ø30 L480 posteriore compl.	Rear Torsion bar Ø30 L480 complete	58,10	70,88
	CRG.00729	Stabilizzatore mini 25 posteriore compl.	Rear Torsion bar Ø25 mini complete	82,90	101,14
	FC0.00729	Stabilizzatore Ø25 L430 posteriore	Rear Torsion bar Ø25 L430	26,80	32,70
8	FMG.01092	Stabilizzatore Ø30 L480 post. oro compl.	Rear Torsion bar Ø30 L480 gold compl.	58,10	70,88
9	FL1.00510	Stabilizzatore Ø30 L300 nylon	Torsion bar nylon Ø30 L300	51,50	62,83
	FL1.06043	Stabilizzatore Ø30 L220 nylon	Torsion bar nylon Ø30 L220	51,50	62,83
	FL1.04580	Stabilizzatore Ø30 L275 nylon	Torsion bar nylon Ø30 L275	51,50	62,83
	FL1.05236	Stabilizzatore Ø30 L290 nylon	Torsion bar nylon Ø30 L290	51,50	62,83
	CRG.00510	Stabilizzatore Ø30 L300 nylon compl.	Torsion bar nylon Ø30 L300 compl.	80,50	98,21
	CRG.06043	Stabilizzatore Ø30 L220 nylon compl.	Torsion bar nylon Ø30 L220 compl.	80,50	98,21
10	SC0.06164	Barra stabilizzatrice light 30x1 224	Stabilizer bar light 30x1 224	18,50	22,57
	SC0.06165	Barra stabilizzatrice light 30x1 274	Stabilizer bar light 30x1 274	18,50	22,57
	SC0.06167	Barra stabilizzatrice light 30x1 286	Stabilizer bar light 30x1 286	18,50	22,57
11	AFN.00732	Vite M 8x25 cilindrica	M 8x25 socket head screw	0,30	0,37
12	FBN.00733	Riduzione stabilizzatore Ø25	Torsion bar reduction Ø25	13,70	16,71

A



B



D

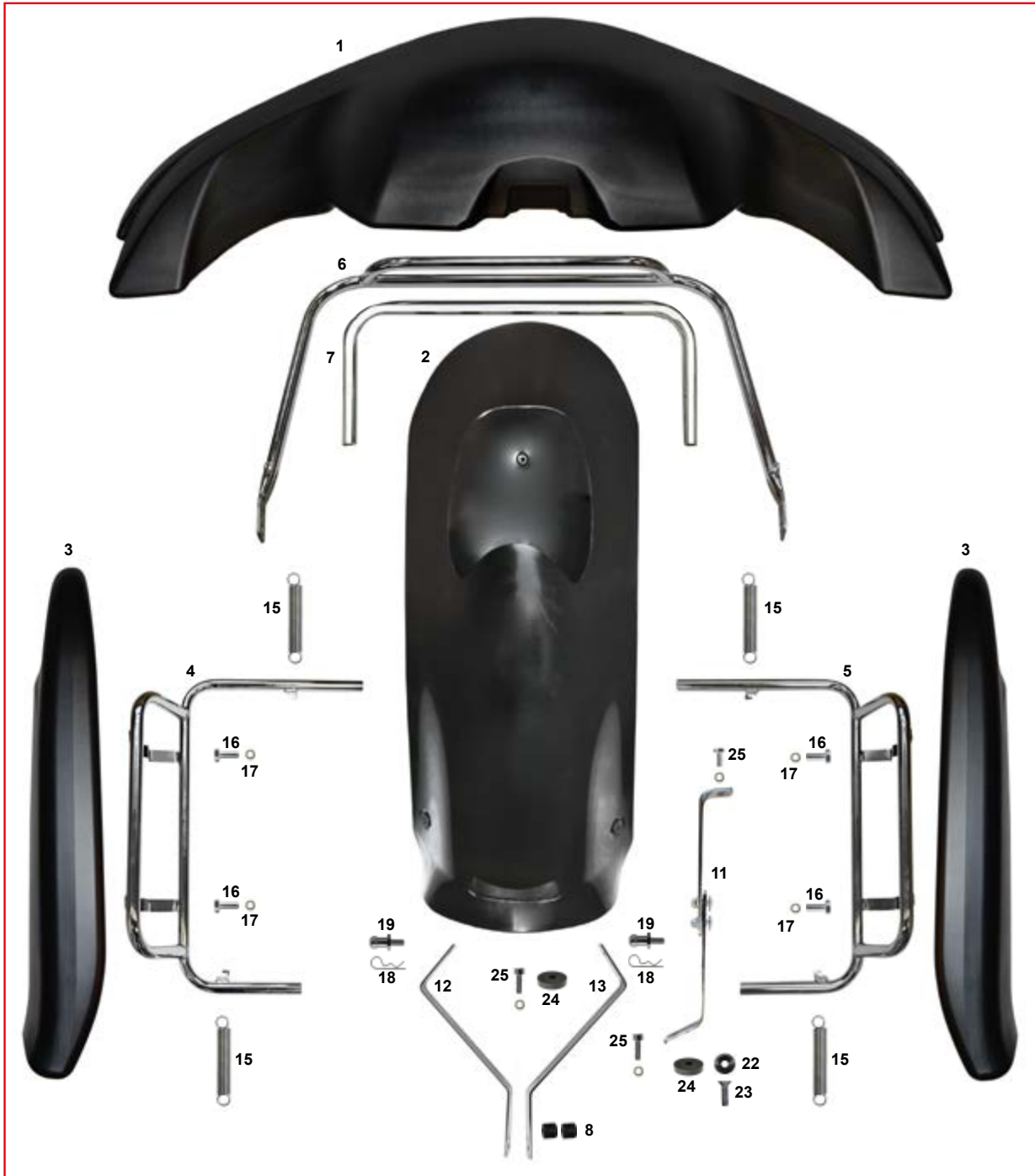


27

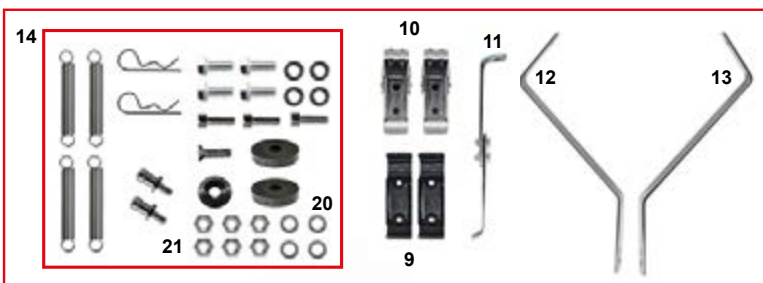


ES	COD.	DESCRIZIONE	DESCRIPTION	€	+ IVA
A	CRG.04404	Kit carene NA3 completo con attacchi nero	NA3 fairing kit complete black	509,40	621,47
A	CRG.04404PERLA	Kit carene NA3 completo con attacchi perla	NA3 fairing kit complete pearl	509,40	621,47
	FK0.04404	Kit carene NA3 plastica nera	NA3 fairing plastic black	196,60	239,85
	FK0.04404PERLA	Kit carene NA3 plastica perla	NA3 fairing plastic pearl	196,60	239,85
1	AFS.04210	Spoiler NA3 CIK/FIA nero	NA3 CIK/FIA front spoiler black	61,50	75,03
1	AFS.04210PERLA	Spoiler NA3 CIK/FIA perla	NA3 CIK/FIA front spoiler pearl	61,50	75,03
2	AFS.04226	Frontalino NA3 CIK/FIA nero	NA3 CIK/FIA front fairing black	25,00	30,50
2	AFS.04226PERLA	Frontalino NA3 CIK/FIA perla	NA3 CIK/FIA front fairing pearl	25,00	30,50
	AFS.06235	Frontalino NA3 morbido nero	NA3 soft black front fairing	26,30	32,09
3	AFS.4284S	Carenatura laterale NA3 sinistra nera	NA3 side fairing left black	55,30	67,47
4	AFS.4284D	Carenatura laterale NA3 destra nera	NA3 side fairing right black	55,30	67,47
5	SC0.4327S	Paraurti laterale NA3 sinistro	Side bumper NA3 left	67,50	82,35
6	SC0.4327D	Paraurti laterale NA3 destro	Side bumper NA3 right	67,50	82,35
7	SC0.04442	Paraurti anteriore superiore NA2/NA3	Front bumper top bar NA2/NA3	51,60	62,95
8	SC0.01355	Paraurti anteriore inferiore NA2/NA3	Front bumper bar bottom NA2/NA3	22,70	27,69
9	SC0.02452	Supporto frontalino superiore	Front fairing support top	7,00	8,54
10	FK0.04457	Supporto frontalino inf. reg CRG completo	Front fairing support below adj. complete	9,10	11,10
11	FZ0.01439	Molla paraurti laterale	Side bumper spring	3,60	4,39
12	AFN.00909	Vite M 8x20 esagonale	M 8x20 hexagonal head screw	0,30	0,37
13	AFN.00350	Rondella 8,5-16x1,5	Washer 8,5-16x1,5	0,10	0,12
14	FAN.00355	Spessore 6,5-18x14 frontalino nero	Spacer 6,5-18x14 black	2,60	3,17
15	AFN.01440	Or paraurti laterale	O-ring side bumper	0,20	0,24
16	SL1.02860	Boccola paraurti laterale lunga	Long side bumper bushing	8,10	9,88
17	AFS.00504	Supporto spoiler plastica	Spoiler plastic support	7,10	8,66
18	AFS.00503	Gancio rapido spoiler	Fast clamps for spoiler	15,80	19,28
19	SZ0.00102	Spina elastica supporto frontalino	Front fairing elastic pin	3,40	4,15
20	AFS.04522	Gommino supporto frontalino KG	Front fairing rubber KG	0,80	0,98
21	SBN.00103	Perno supporto frontalino inferiore nero	Front fairing support pivot black	5,60	6,83
22	AFN.00105	Rondella 6,5-12x1,5	Washer 6,5-12x1,5	0,10	0,12
23	AFN.00106	Dado M 6 autoblock basso	Nut M 6 low self-locking	0,10	0,12
24	SAN.00249	Rondella 6 svasata nera	Washer 6 countersunk black	2,30	2,81
25	AFN.00261	Vite M 6x20 svasata	M 6x20 countersunk head screw	0,20	0,24
26	AFS.00258	Gommino pianale	Floor tray rubber	0,40	0,49
27	AFS.03262	Kit attacco spoiler KG	Spoiler KG connection kit assy	12,60	15,37
B	FKN.04413	Kit supporti&viti carrozzerie NA3 CIK-FIA	Screw&supports for fairings NA3 CIK-FIA	112,50	137,25
28	FC0.02475	Supporto pulsantiera DD	Button support DD	22,70	27,69
29	FC0.00793	Supporto pulsantiera Rotax	Button support Rotax	21,40	26,11
D	AFS.03287	Kit fissaggio attacco spoiler CIK-FIA NA3	Spoiler CIK-FIA attachment fixing kit	18,00	21,96
30	PMV.01582	Kit montaggio viti	Screw mounting kit	43,20	52,70

A



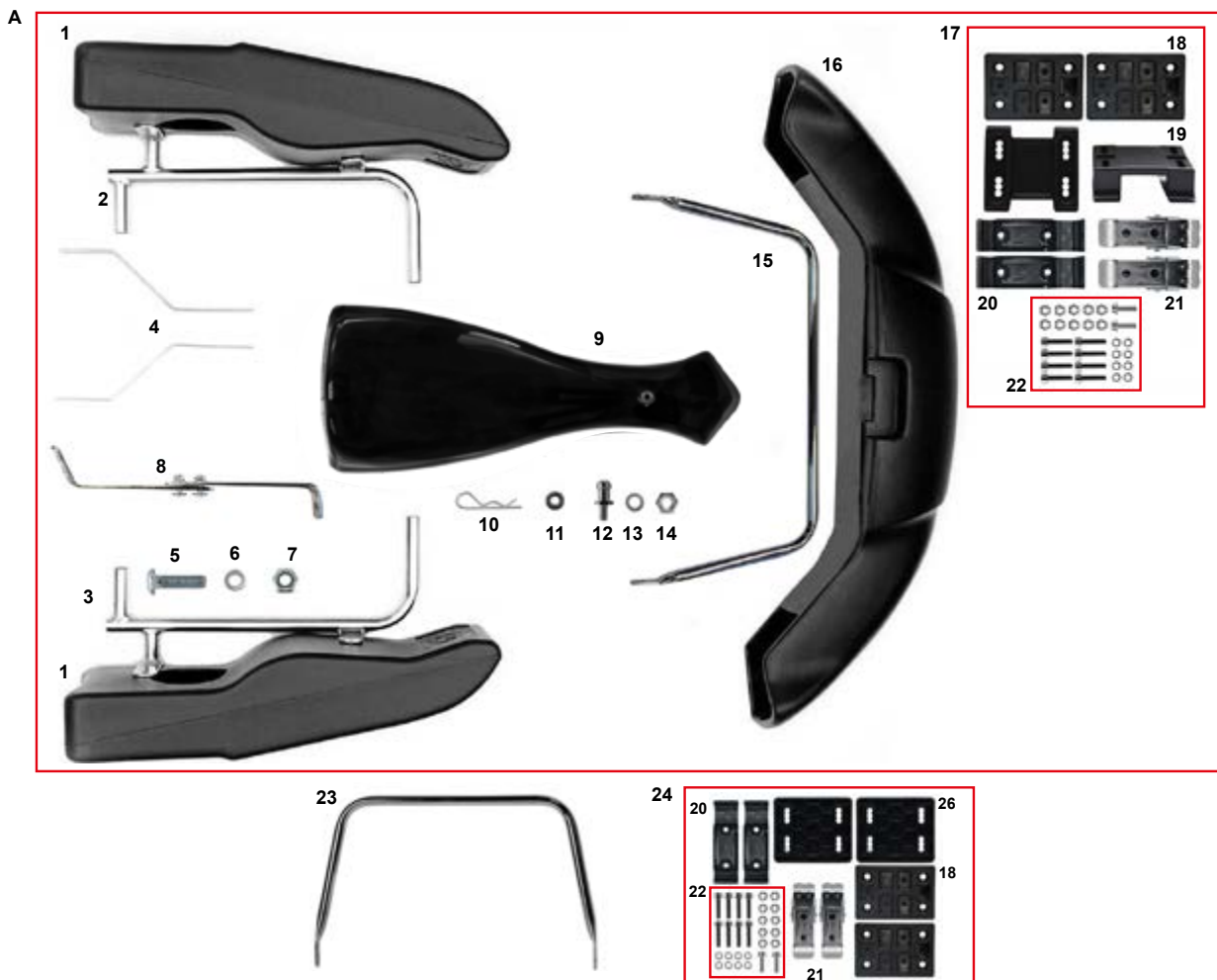
B



C

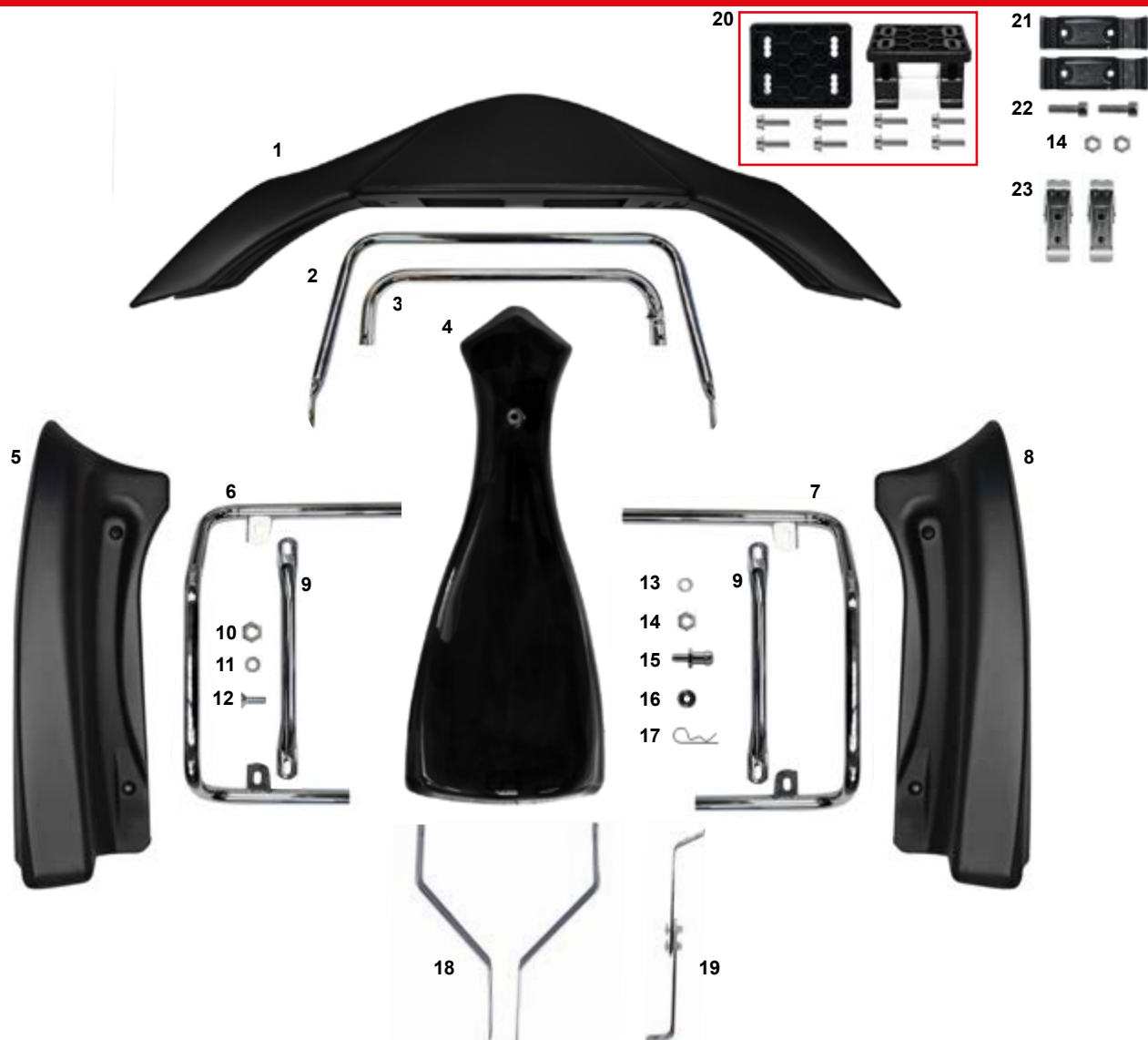


ES COD.	DESCRIZIONE	DESCRIPTION	€	+ IVA	
A	CRG.05930	Kit carene 507/508 compl. di attacchi nero	507/508 fairing kit complete black	584,50	713,09
	CRG.05930PERLA	Kit carene 507/508 compl. di attacchi perla	507/508 fairing kit complete pearl	584,50	713,09
	FK0.05930	Kit carene 507/508 plastica nero	507/508 fairing plastic black	223,50	272,67
1	AFS.05866	Spoiler nero 507 CIK/FIA nero	507 CIK/FIA front spoiler black	68,00	82,96
	AFS.05866PERLA	Spoiler nero 507 CIK/FIA perla	507 CIK/FIA front spoiler pearl	68,00	82,96
2	AFS.05868	Frontalino nero 508	508 front fairing black	87,60	106,87
	AFS.05868PERLA	Frontalino perla 508	508 front fairing pearl	87,60	106,87
3	AFS.05865	Carenatura laterale 507 dx sx nera	507 side fairing right left black	34,00	41,48
	AFS.05865PERLA	Carenatura laterale 507 dx sx perla	507 side fairing right left pearl	34,00	41,48
4	SC0.5844S	Paraurti laterale 507 sinistro	Side bumper 507 left	74,20	90,52
5	SC0.5844D	Paraurti laterale 507 destro	Side bumper 507 right	74,20	90,52
6	SC0.05895	Paraurti anteriore superiore 507/508	Front bumper top bar 507/508	53,60	65,39
7	SC0.01355	Paraurti anteriore inferiore NA2/NA3	Front bumper bar bottom NA2/NA3	22,70	27,69
8	FAN.00355	Spessore 6,5-18x14 frontalino nero	Spacer 6,5-18x14 black	2,60	3,17
9	AFS.00504	Supporto spoiler plastica	Spoiler plastic support	7,10	8,66
10	AFS.00503	Gancio rapido spoiler	Fast clamps for spoiler	15,80	19,28
11	FK0.04457	Supporto frontalino inferiore reg CRG compl.	Front fairing support below adj. compl.	9,10	11,10
12	SC0.5903S	Supporto frontalino superiore sx	Front fairing support top left	7,00	8,54
13	SC0.5903D	Supporto frontalino superiore dx	Front fairing support top right	7,00	8,54
14	PMV.05925	Kit viti montaggio	Screw mounting kit	43,20	52,70
15	FZ0.01439	Molla paraurti laterale	Side bumper spring	3,60	4,39
16	AFN.04325	Vite M 8x16 esagonale	M 8x16 hexagonal head screw	0,30	0,37
17	AFN.00350	Rondella 8,5-16x1,5	Washer 8,5-16x1,5	0,10	0,12
18	SZ0.00102	Spina elastica supporto frontalino	Front fairing elastic pin	3,40	4,15
19	SBN.00103	Perno supporto frontalino inferiore nero	Front fairing support pivot black	5,60	6,83
20	AFN.00105	Rondella 6,5-12x1,5	Washer 6,5-12x1,5	0,10	0,12
21	AFN.00106	Dado M 6 autoblock basso	Nut M 6 low self-locking	0,10	0,12
22	SAN.00249	Rondella 6 svasata nera	Washer 6 countersunk black	2,30	2,81
23	AFN.00261	Vite M 6x20 svasata	M 6x20 countersunk head screw	0,20	0,24
24	AFS.00258	Gommino pianale	Floor tray rubber	0,40	0,49
25	AFN.00183	Vite M 6x20 cilindrica	M 6x20 socket head screw	0,30	0,37
B	FKN.05924	Kit supporti+viti carrozzerie 507/508	Screw&supports kit for fairings 507/508	113,30	138,23
C	AFS.03287	Kit fissaggio attacco spoiler CIK-FIA NA3	Spoiler CIK-FIA attachment fixing kit	18,00	21,96
26	AFS.05867	Frontalino nero 507	Front fairing 507 black	30,90	37,70
27	AFS.06066	Frontalino 508 parte inferiore CIK-FIA nero	Front fairing 508 lower part CIK-FIA black	27,50	33,55
28	AFS.06065	Frontalino 508 parte superiore CIK-FIA nero	Front fairing 508 upper part CIK-FIA black	60,00	73,20



ES COD.	DESCRIZIONE	DESCRIPTION	€	+ IVA
A	CRG.01646 Kit carene mini NA con attacchi no CSAI	Bodywork set mini NA with attach. no CSAI	415,80	507,28
	FK0.01646 Kit carene mini NA solo plastica	Fairings kit NA mini plastic	125,60	153,23
1	AFS.00757 Carenatura laterale new age mini/Puffo	New age side fairing mini/Puffo	33,90	41,36
2	SC0.1540S Paraurti laterale mini NA sinistro	Side bumper mini NA left	62,90	76,74
3	SC0.1540D Paraurti laterale mini NA destro	Side bumper mini NA right	62,90	76,74
4	SC0.00098 Supporto frontalino superiore CRG corto	CRG front fairing support upper	7,00	8,54
5	AFN.02144 Vite M 6x20 bombata	M 6x20 button head screw	0,20	0,24
6	AFN.00105 Rondella 6,5-12x1,5	Washer 6,5-12x1,5	0,10	0,12
7	AFN.00264 Dado M6 autobloccante alto	Nut M6 high self-locking	0,10	0,12
8	FK0.04457 Supporto front inf. reg. CRG compl.	CRG adjustable lower front support compl.	9,10	11,10
9	AFS.03300 Frontalino mini KG CSAI nero	Mini front fairing KG CSAI black	34,90	42,58
	AFS.03300PERLA Frontalino mini KG CSAI perla	Mini front fairing KG CSAI pearl	34,90	42,58
10	SZ0.00102 Spina elastica supporto frontalino	Front fairing elastic pin	3,40	4,15
11	AFS.04522 Gommino supporto frontalino KG	Front fairing rubber KG	0,80	0,98
12	SBN.00103 Perno supporto frontalino inferiore	Front fairing support pin	5,60	6,83
13	AFN.00105 Rondella 6,5-12x1,5	Washer 6,5-12x1,5	0,10	0,12
14	AFN.00106 Dado M6 autoblock basso	Nut M6 low self-locking	0,10	0,12
15	SC0.05242 Paraurti anteriore mini superiore	Mini upper front fender	52,20	63,68
16	AFS.00758 Spoiler mini NA/Puffo nero	NewAge spoiler mini/Puffo black	40,90	49,90
	AFS.00758PERLA Spoiler mini NA/Puffo perla	NewAge spoiler mini/Puffo pearl	40,90	49,90
17	AFS.01551 Kit fissaggio spoiler NA mini no CSAI	NA mini spoiler fixing kit no CSAI	61,50	75,03
18	AFS.00034 Placca fix spoiler NA interna	Plastic internal plate NA spoiler	3,80	4,64
19	AFS.03262 Kit attacco spoiler KG	Spoiler KG attack kit assy	12,60	15,37
20	AFS.00504 Supporto spoiler plastica	Spoiler plastic support	7,10	8,66
21	AFS.00503 Gancio rapido spoiler	Fast clamps for spoiler	15,80	19,28
22	PMV.01551 Kit viti montaggio spoiler mini	Mounting screws kit for mini spoiler	4,90	5,98
23	SC0.00282 Paraurti anteriore Puffo CSAI	Front bumper Puffo CSAI	46,50	56,73
24	AFS.03302 Kit fissaggio spoiler mini CSAI	Mini spoiler connection kit CSAI	69,30	84,55
25	AFS.03287 Kit fissaggio attacco spoiler CIK-FIA NA3	NA3 spoiler CIK-FIA attachment fixing kit	18,00	21,96

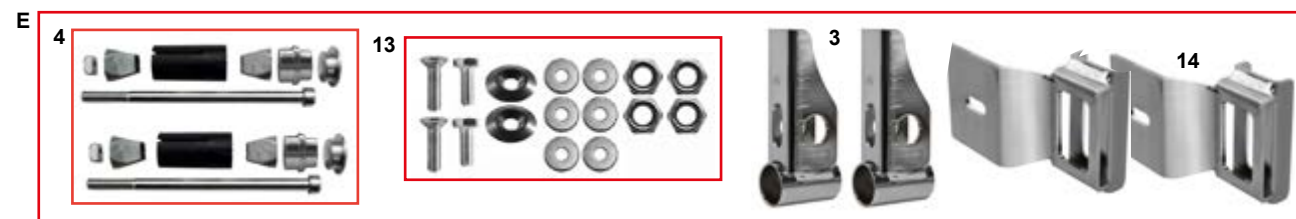
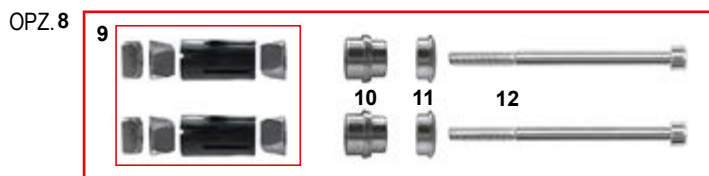
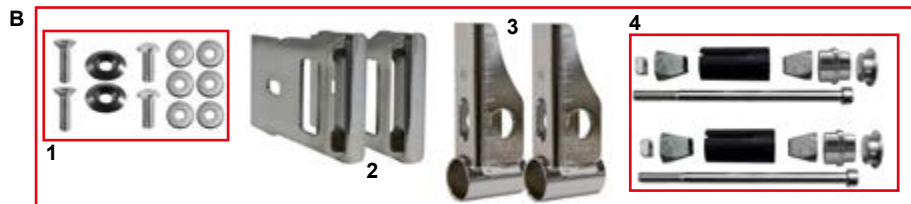




ES	COD.	DESCRIZIONE	DESCRIPTION	€	+ IVA
1	AFS.04154	Spoiler mini KG 14 nero	Spoiler mini KG 14 black	50,00	61,00
	AFS.04154PERLA	Spoiler mini KG 14 perla	Spoiler mini KG 14 pearl	41,00	50,02
2	SC0.05242	Paraurti anteriore mini superiore	Mini upper front fender	52,20	63,68
3	SC0.05103	Paraurti anteriore inferiore mini Vs.2.0	Mini Vs.2.0 lower front fender	51,70	63,07
4	AFS.03300	Frontalino mini KG nero	Mini front fairing KG black	34,90	42,58
	AFS.03300PERLA	Frontalino mini KG perla	Mini front fairing KG pearl	34,90	42,58
5	AFS.4498S	Carena laterale mini KG MK 14 sx nero	Mini KG side fairing MK 14 left black	34,10	41,60
	AFS.4498SPERLA	Carena laterale mini KG MK 14 sx perla	Mini KG side fairing MK 14 left pearl	34,10	41,60
6	SC0.5182S	Paraurti laterale mini FFSA KG MK 14 sx	Side fender mini FFSA KG left	63,90	77,96
7	SC0.5182D	Paraurti laterale mini FFSA KG MK 14 dx	Side fender mini FFSA KG right	63,90	77,96
8	AFS.4498D	Carena laterale mini KG MK 14 dx nero	Mini KG side fairing MK 14 right	34,10	41,60
	AFS.4498DPERLA	Carena laterale mini KG MK 14 dx perla	Mini KG side fairing MK 14 right pearl	34,10	41,60
9	SC0.05268	Staffa paraurti laterale mini MK14	Support side fender mini MK 14	21,00	25,62
10	AFN.00160	Dado M8 autoblock basso	Nut M8 low self-locking	0,10	0,12
11	AFN.00350	Rondella 8,5-16x1,5	Washer 8,5-16x1,5	0,10	0,12
12	AFN.00145	Vite M8x25 svasata	M8x25 countersunk head screw	0,30	0,37
13	AFN.00105	Rondella 6,5-12x1,5	Washer 6,5-12x1,5	0,10	0,12
14	AFN.00106	Dado M6 autoblock basso	Nut M6 low self-locking	0,10	0,12
15	SBN.00103	Perno supporto frontalino inferiore	Front fairing support pin	5,60	6,83
16	SAN.00249	Rondella 6 svasata nera	Washer 6 countersunk	2,30	2,81
17	SZ0.00102	Spina elastica supporto frontalino	Front fairing elastic pin	3,40	4,15
18	SC0.00098	Supporto frontalino superiore CRG corto	Short CRG upper front panel support	7,00	8,54
19	FK0.04457	Supporto front inf. reg. CRG compl.	Compl. CRG adj. lower faceplate support	9,10	11,10
20	AFS.03287	Kit fissaggio attacco spoiler CIK-FIA NA3	NA3 Spoiler CIK-FIA kit assy	18,00	21,96
21	AFS.00504	Supporto spoiler plastica	Spoiler plastic support	7,10	8,66
22	AFN.00183	Vite M 6x20 cilindrica	M 6x20 socket head screw	0,30	0,37
23	AFS.00503	Gancio rapido spoiler	Fast clamps for spoiler	15,80	19,28



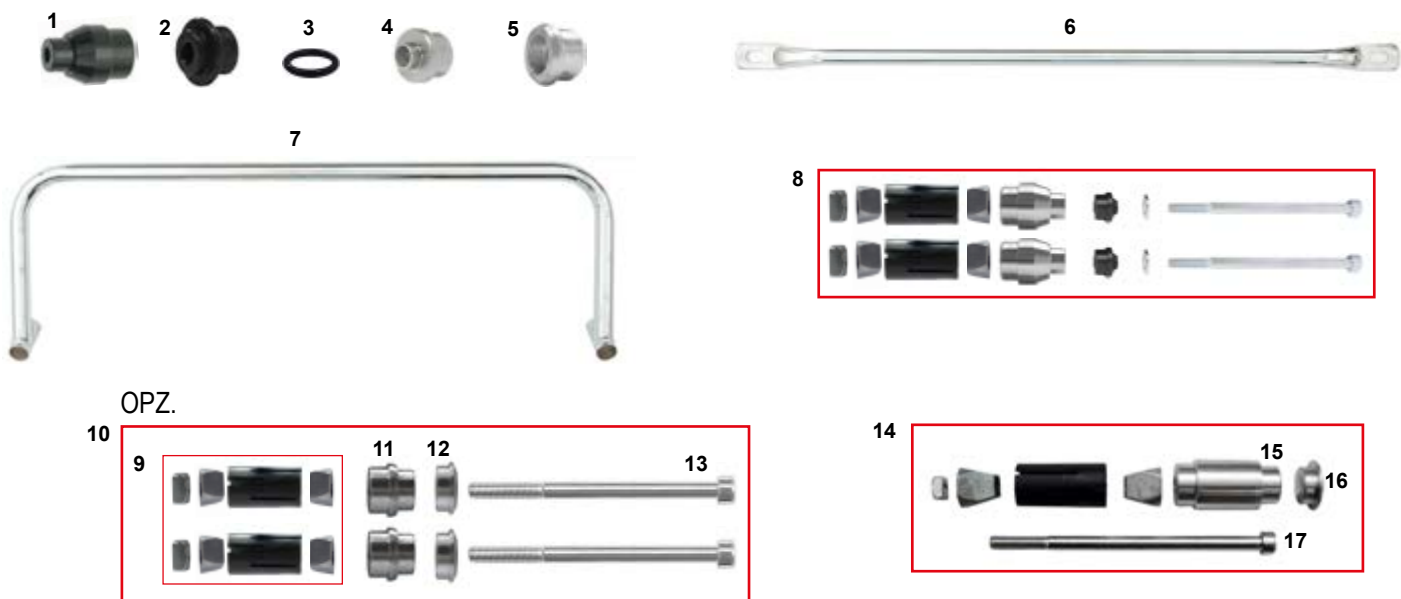
ES	COD.	DESCRIZIONE	DESCRIPTION	€	+ IVA
	CRG.06091	Kit carene MK20 mini compl. nero c/attacchi	Mini MK20 fairing kit complete	536,60	654,65
	FK0.06090	Kit carene MK20 mini plastica nero	Mini MK20 fairing plastic	171,00	208,62
1	AFS.05287	Spoiler mini KG MK20 nero	Mini front spoiler KG MK20 black	53,50	65,27
2	SC0.05242	Paraurti anteriore mini superiore	Mini upper front fender	52,20	63,68
3	SC0.05103	Paraurti anteriore inferiore mini	Mini lower front fender	51,70	63,07
4	AFS.05288	Frontalino mini KG MK 20 nero	Mini front fairing KG MK 20 black	36,60	44,65
5	AFS.05266	Carena laterale mini KG MK 20 dx/sx nero	Mini KG side fairing MK 20 left/right black	40,70	49,65
6	SC0.5269S	Paraurti laterale mini KG MK20 sx	Side fender mini KG MK20 left	63,90	77,96
7	SC0.5269D	Paraurti laterale mini KG MK20 dx	Side fender mini KG MK20 right	63,90	77,96
8	AFN.00108	Rondella 8,5-18x2	Washer 8,5-18x2	0,10	0,12
9	AFN.00145	Vite M 8X25 svasata	M 8x25 countersunk head screw	0,30	0,37
10	AFN.00105	Rondella 6,5-12x1,5	Washer 6,5-12x1,5	0,10	0,12
11	AFN.00106	Dado M6 autoblock basso	Nut M6 low self-locking	0,10	0,12
12	SBN.00103	Perno supporto frontalino inferiore	Front fairing support pin	5,60	6,83
13	SAN.00249	Rondella 6 svasata nera	Washer 6 countersunk	2,30	2,81
14	SZ0.00102	Spina elastica supporto frontalino	Front fairing elastic pin	3,40	4,15
15	SC0.5341S	Supporto frontalino superiore mini MK20 sx	Front fairing support upper mini MK20 left	7,60	9,27
	SC0.5341D	Supporto frontalino superiore mini MK20 dx	Front fairing support upper mini MK20 right	7,60	9,27
16	FK0.04457	Supporto front inf. reg. CRG compl.	Front fairing support bottom CRG reg.	9,10	11,10
17	AFS.03287	Kit fissaggio attacco spoiler CIK-FIA NA3	NA3 Spoiler CIK-FIA kit assy	18,00	21,96
18	AFS.00504	Supporto spoiler plastica	Spoiler plastic support	7,10	8,66
19	AFN.00183	Vite M 6x20 cilindrica	M 6x20 socket head screw	0,30	0,37
20	AFS.00503	Gancio rapido spoiler	Fast clamps for spoiler	15,80	19,28
21	SL1.05216	Tappino D20x40 paraurti mini	D20x40 mini bumper cap	1,10	1,34
22	FZ0.01439	Molla paraurti laterale	Side bumper spring	3,60	4,39
23	FZ0.05265	Molla paraurti laterale mini	Side bumper spring mini	3,70	4,51



## CARENE POSTERIORI KG - REAR BUMPER KG

ES COD.	DESCRIZIONE	DESCRIPTION	€	+ IVA
A	AFS.00532 Carena posteriore KG CIK/14	Rear bumper KG CIK/14	94,80	115,66
B	FK0.05229.28 Kit attacco car. post. CIK/14 D28 KG esp.	Rear bumper mount. cit CIK/14 D28 KG exp.	118,60	144,69
B	FK0.05229.30 Kit attacco car. post. CIK/14 D30 KG esp.	Rear bumper mount. cit CIK/14 D30 KG exp.	118,60	144,69
B	FK0.05229.32 Kit attacco car. post. CIK/14 D32 KG esp.	Rear bumper mount. cit CIK/14 D32 KG exp.	118,60	144,69
C	FK0.05308 Kit vite+esp. car. post. plast. RR D28 mini	Screw kit+rear bumper exp. RR D28 mini	34,90	42,58
D	AFS.05294 Carena posteriore mini KG	Rear bumper mini KG	110,20	134,44
E	FK0.05295 Kit supporti carena posteriore Mini KG	Rear bumper clamps kit mini KG	102,00	124,44
1	PMV.KG2014 Kit viti montaggio carena posteriore KG	Rear bumper screw assembly kit KG	4,90	5,98
2	SC0.00535 Piastra supporto carena posteriore KG	Rear fairing support plate KG	16,80	20,50
3	SC0.00532 Supporto carena posteriore KG	Rear fairing support KG	24,70	30,13
4	FK0.05228 Kit vite+esp. carena post. plast. Ø28 Mini+OKJ	Screw kit+rear bumper exp. Ø28 Mini+OKJ	34,90	42,58
5	SL1.05303 Boccola int. D21>28 carena post. mini RR	Internal bushing D21>28 rear bumper mini RR	4,40	5,37
6	SL1.02590 Boccola est. carena posteriore RR	Rear bumper external bushing RR	3,60	4,39
7	AFN.02801 Vite M 8x150 cilindrica	M 8x150 socket head screw	2,30	2,81
OPZ.8	FK0.04878 Kit vite+espansore carena post. plast. Ø30	Rear fairing expander kit for Ø30	34,90	42,58
	FK0.04879 Kit vite+espansore carena post. plast. Ø32	Rear fairing expander kit for Ø32	34,90	42,58
9	FM0.04878 Espansore car. post. plast. Ø30 con dado	Rear bumper expander Ø30 with nut	8,80	10,74
	FM0.04879 Espansore car. post. plast. Ø32 con dado	Rear bumper expander Ø32 with nut	8,80	10,74
10	SL1.02263 Boccola interna Ø23>28 carena posteriore	Internal bushing Ø23>Ø28 rear fairing	4,70	5,73
	SL1.01712 Boccola interna Ø25>30 carena posteriore	Internal bushing Ø25>Ø30 rear fairing	4,70	5,73
	SL1.01711 Boccola interna Ø28>32 carena posteriore	Internal bushing Ø28>Ø32 rear fairing	4,70	5,73
11	SL1.01710 Boccola esterna carena posteriore	Rear bumper external bushing	3,50	4,27
12	AFN.02476 Vite M 8x130 cilindrica	M 8x130 socket head screw	2,30	2,81
13	PMV.C.MINI20 Kit viti montaggio carena posteriore KG mini	Rear bumper screw assembly kit mini KG	12,50	15,25
14	SC0.05187 Piastra supporto carena posteriore KG mini	KG mini rear fairing support plate	18,50	22,57
F	AFS.05869 Carena posteriore KG 507	Rear bumper KG 507	86,10	105,04
15	AFS.06048 Carena esterna spoiler post. C3 KG (1 pz.)	C3 KG rear spoiler external part (1 piece)	21,60	26,35
16	FK0.06064 Kit vite carena posteriore parte esterna C3 KG	Rear fairing screw kit outside C3 KG	4,10	5,00

# ACCESSORI PARAURTI POSTERIORE - REAR BUMPER ACCESSORIES



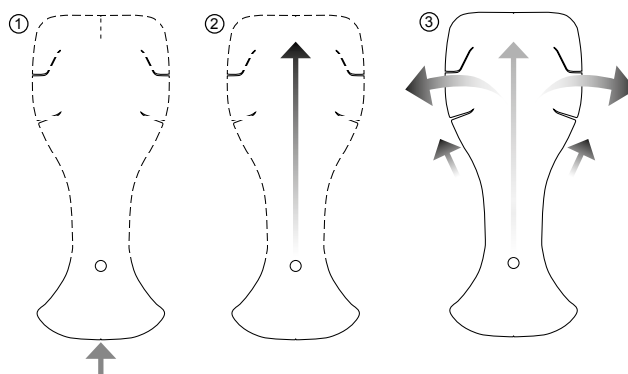
ES COD.	DESCRIZIONE	DESCRIPTION	€	+ IVA
1	SL1.01143	Boccola int. D25>D30 paraurti posteriore	Internal bushing D25>D30 rear bumper	7,00 8,54
2	SAN.01219	Boccola int. D21>D25 paraurti post.corta	Internal bushing D21>D25 rear bumper	7,00 8,54
2	SAN.01193	Boccola int. D23>D28 paraurti fer. corta	Internal bushing D23>D28 rear bumper	7,00 8,54
2	SAN.01195	Boccola int. D25>D30 paraurti fer. corta	Internal bushing D25>D30 rear bumper	7,00 8,54
2	SAN.01194	Boccola int. D28>D32 paraurti fer. corta	Internal bushing D28>D32 rear bumper	7,00 8,54
3	AFN.00116	Or paraurti posteriore	Or rear bumper	0,10 0,12
4	SL1.00119	Boccola esterna paraurti posteriore ferro	Bumper external bushing metal	7,00 8,54
5	SL1.01147	Boccola esterna alluminio paraurti post.	Bumper external bushing alu.	4,40 5,37
6	FC0.00728	Barra paraurti posteriore 55 ferro	Rear bumper bottom bar metal 55	20,10 24,52
	FC0.00856	Barra paraurti posteriore 58 ferro	Rear bumper bottom bar metal 58	20,10 24,52
	FC0.00112	Barra paraurti posteriore 61,5-62 ferro	Rear bumper bottom bar metal 61,5-62	20,10 24,52
	FC0.00854	Barra paraurti posteriore 63 ferro	Rear bumper bottom bar metal 63	20,10 24,52
7	FC0.00391	Paraurti posteriore ferro 61	Rear bumper metal 61	62,90 76,74
	FC0.00109	Paraurti posteriore ferro 62	Rear bumper metal 62	62,90 76,74
8	FKN.00960	Kit vite paraurti posteriore ferro D30	Iron rear bumper screw kit D30	37,60 45,87
	FKN.00113	Kit vite paraurti posteriore ferro D32	Iron rear bumper screw kit D32	37,60 45,87
9	FM0.04878	Espansore car. post. plast. Ø30 con dado	Rear bumper expander Ø30 with nut	8,80 10,74
	FM0.04879	Espansore car. post. plast. Ø32 con dado	Rear bumper expander Ø32 with nut	8,80 10,74
OPZ. 10	FK0.04878	Kit vite+espansore carena post. Ø30	Rear fairing expander kit for Ø30	34,90 42,58
	FK0.04879	Kit vite+espansore carena post. Ø32	Rear fairing expander kit for Ø32	34,90 42,58
11	SL1.02263	Boccola interna Ø23>Ø28 carena post.	Internal bushing Ø23>Ø28 rear fairing	4,70 5,73
	SL1.01712	Boccola interna Ø25>Ø30 carena post.	Internal bushing Ø25>Ø30 rear fairing	4,70 5,73
	SL1.01711	Boccola interna Ø28>Ø32 carena post.	Internal bushing Ø28>Ø32 rear fairing	4,70 5,73
12	SL1.01710	Boccola esterna carena posteriore	Rear bumper external bushing	3,50 4,27
13	AFN.02476	Vite M 8x130 cilindrica	M 8x130 socket head screw	2,30 2,81
14	FK0.05308	Kit vite + espans.car.post.plast. Ø28 RR mini	Screw kit+rear bumper exp. RR Ø28 mini	34,90 42,58
15	FK0.05228	Kit vite+espans.car.post.plast. Ø28KG mini+OKJ	Screw kit+rear bumper exp. Ø28KG mini+OKJ	34,90 42,58
	SL1.05303	Boccola int. Ø21>Ø28 carena post. mini RR	Int. bushing Ø21>Ø28 rear bumper mini RR	4,40 5,37
16	SL1.02590	Boccola est. carena posteriore	Rear bumper external bushing	3,60 4,39
17	AFN.02801	Vite M 8x150 cilindrica	M 8x150 socket head screw	2,30 2,81

## APPLICAZIONE ADESIVO FRONTALINO

- 1) Applicare l'adesivo partendo dal basso e centrando il foro corrispondente.
- 2) Tracciare una linea centrale immaginaria, attaccando l'adesivo e facendolo scorrere dal basso verso l'alto.
- 3) Far scendere i lati facendo aderire l'adesivo, sempre partendo dal basso.

## FRONT FAIRING STICKER APPLICATION

- 1) Apply the sticker starting from the bottom and aiming the hole.
- 2) Trace an imaginary central line, apply the sticker from the bottom to the top.
- 3) Stick the sides always from the bottom.



ES	COD.	DESCRIZIONE	DESCRIPTION	€	+ IVA
1	AFS.05202	Kit adesivi CRG NA3 LU/OP compl.	NA3 stickers kit GL/OP compl.	182,10	222,16
2	AFS.05900	Kit adesivi CRG 507/508 completo	Stickers kit 507/508 compl.	183,30	223,63
3	AFS.05888	Kit adesivi frontalino 508	Front fairing stickers kit 508	46,40	56,61
4	AFS.05899	Kit adesivi tanica Lt. 8,5 Vs.2	Tank stickers kit Lt. 8,5 Vs.02	29,90	36,48
5	AFS.05889	Kit adesivo spoiler 507	Spoiler sticker kit 507	59,70	72,83
6	AFS.05886	Kit adesivi carene laterali 507	Side fairings stickers kit 507	44,30	54,05
7	AFS.05890	Tabella portanumero 507	Rear number plate sticker 507	6,30	7,69
8	AFS.05898	Kit adesivi carene laterali NA3 Vs.2	Side fairings stickers kit NA3 Vs.2	50,50	61,61



ES	COD.	DESCRIZIONE	DESCRIPTION	€	+ IVA
1	AFS.05887	Kit adesivi frontalino 507	Front fairing stickers kit 507	46,40	56,61
2	AFS.04253	Kit adesivi paracapelli Puffo	Hair guard sticker kit Puffo	39,60	48,31
3	AFS.05223	Kit adesivi CRG NA3 spoiler LU/OP	NA3 spoiler stickers kit GL/OP	57,10	69,66
4	AFS.05284	Kit adesivi CRG mini MK20 frontalino	Mini MK20 front fairing sticker kit	32,90	40,14
5	AFS.05283	Kit adesivi CRG mini MK20 carene laterali	Mini MK20 side fairing sticker kit	30,60	37,33
6	AFS.05281	Kit adesivi CRG mini MK14 frontalino	Mini MK14 front fairing sticker kit	32,90	40,14
7	AFS.05348	Kit adesivi CRG mini MK14 carene laterali	Mini MK14 side fairing sticker kit	30,60	37,33
8	AFS.05282	Kit adesivi CRG mini MK14 spoiler	Mini MK14 spoiler sticker kit	34,20	41,72





ES	COD.	DESCRIZIONE	DESCRIPTION	€	+ IVA
1	AFS.05390	Tabella portanumero Mini	Mini number plate	5,70	6,95
2	AFS.06033	Kit adesivi frontalino CRG Mini MK20	Mini MK20 front fairing stickers kit	39,10	47,70
3	AFS.06035	Kit adesivi CRG Mini tanica Lt.3	Tank mini stickers kit CRG Lt.3	20,60	25,13
4	AFS.06034	Kit adesivi CRG Mini MK20 spoiler	Mini MK20 spoiler stickers kit	41,20	50,26
5	AFS.06032	Kit adesivi CRG Mini MK20 carene laterali	Mini MK20 side fairing stickers kit	41,20	50,26



ES	COD.	DESCRIZIONE	DESCRIPTION	€	+ IVA
1	AFS.01333	Kit adesivi decorazione	Stickers decoration kit	16,00	19,52
2	AFS.05990	Adesivo pianale senza ingranaggi	Floor tray sticker no gears	41,60	50,75
3	AFS.05532NR.	Adesivo numero opaco nr.**	Number sticker matt nr.**	2,00	2,44
4	AFS.04261	Adesivo posteriore portanumero	Rear number plate sticker	6,30	7,69
5	AFS.00242	Tabella portanumero	Number plate	4,60	5,61
6	AFS.05390	Tabella portanumero Mini	Mini number plate	5,70	6,95
7	AFS.05484	Kit adesivi CRG tanica LT.8,5 lu/op	Tank stickers kit LT.8,5 CRG	30,60	37,33
8	AFS.04260	Kit adesivi CRG mini tanica LT3	Tank stickers kit mini LT3 CRG	14,90	18,18
9	AFS.04412	Kit adesivi CRG tanica LT5 FS4	FS4 tank LT5 stickers kit	29,80	36,36
10	AFS.04076	Adesivo CRG decoraz. furgone 120x70	CRG sticker for van 120x70	75,10	91,62

\*\* numero adesivo / number sticker  
0/1/2/3/4/5/6/7/8/9

# ACCESSORI TANICA - FUEL TANK ACCESSORIES



ES	COD.	DESCRIZIONE	DESCRIPTION	€	+ IVA
1	FM0.04276	Tanica LT.8,5 KZ completa fumè	Fuel tank LT.8,5 KZ complete fumè	56,90	69,42
1	FM0.04275	Tanica LT.8,5 KF completa fumè	Fuel tank LT.8,5 KF complete fumè	46,80	57,10
2	FM0.00138	Tanica LT.8,5 DD completa	Fuel tank LT.8,5 DD complete	44,00	53,68
2	FM0.00322	Tanica LT.8,5 KZ completa	Fuel tank LT.8,5 KZ complete	54,10	66,00
3	FM0.04306	Tanica LT.5 con inserto comp. FS4	Fuel tank LT.5 whit insert compl. FS4	47,40	57,83
4	AFS.04497	Tanica LT.4,5 Mini FFSA completa	Fuel tank LT.4,5 Mini FFSA complete	39,60	48,31
5	AFS.02766	Tanica LT.3,5 mini completa	Fuel tank LT.3,5 mini complete	35,20	42,94
	AFS.04361	Tanica LT.3,5 mini completa fumè	Fuel tank LT.3,5 mini complete fumè	35,50	43,31
6	AFS.01383	Tappo tanica mini nero	Fuel tank cap mini black	3,80	4,64
7	AFS.00143	Tappo tanica	Fuel tank cap	3,80	4,64
8	AFN.00144	Guarnizione tappo tanica	Fuel tank cap rubber seal	3,30	4,03
9	AFS.01982	Raccordo T festo	T-fitting festo	5,80	7,08
10	AFS.01981	Raccordo Y festo	Y-fitting festo	5,80	7,08
11	AFN.01380	Rondella 10-16x1 rame	Copper washer 10-16x1	0,20	0,24
12	AFS.00325	Dado raccordo tanica	Nut fitting tank	0,30	0,37
13	AFN.00323	Rondella 10-16x1 fibra	Fiber washer 10-16x1	0,30	0,37
14	SZ0.00324	Raccordo ritorno tanica KZ	Return fitting KZ	11,70	14,27
15	AFN.01379	Or raccordo tanica	Fuel tank fitting o-ring	0,90	1,10
16	SL1.00147	Pescante	Fuel tank catch	4,90	5,98
17	AFS.00142	Tappino pescante tanica (rosso)	Fuel research fitting tap (red)	2,30	2,81
18	SL1.00149	Raccordo pescante tanica	Fuel tank catch fitting	10,50	12,81
19	AFS.00141	Tappino sfiato tanica (nero)	Cap fuel tank (black)	2,30	2,81
20	SL1.00151	Raccordo sfiato DD/KZ	Bleeder fitting DD/KZ	6,40	7,81
21	CRG.00147	Pescante tanica LT.8,5 completo	Fuel tank LT.8,5 suction fitting	12,20	14,88
22	AFS.00753	Tanica recupero	Recovery tank	4,40	5,37
23	AFS.01016	Filtro benzina	Fuel filter	7,50	9,15
	AMS.00139	Tubo benzina al metro	Fuel pipe per meter	4,10	5,00

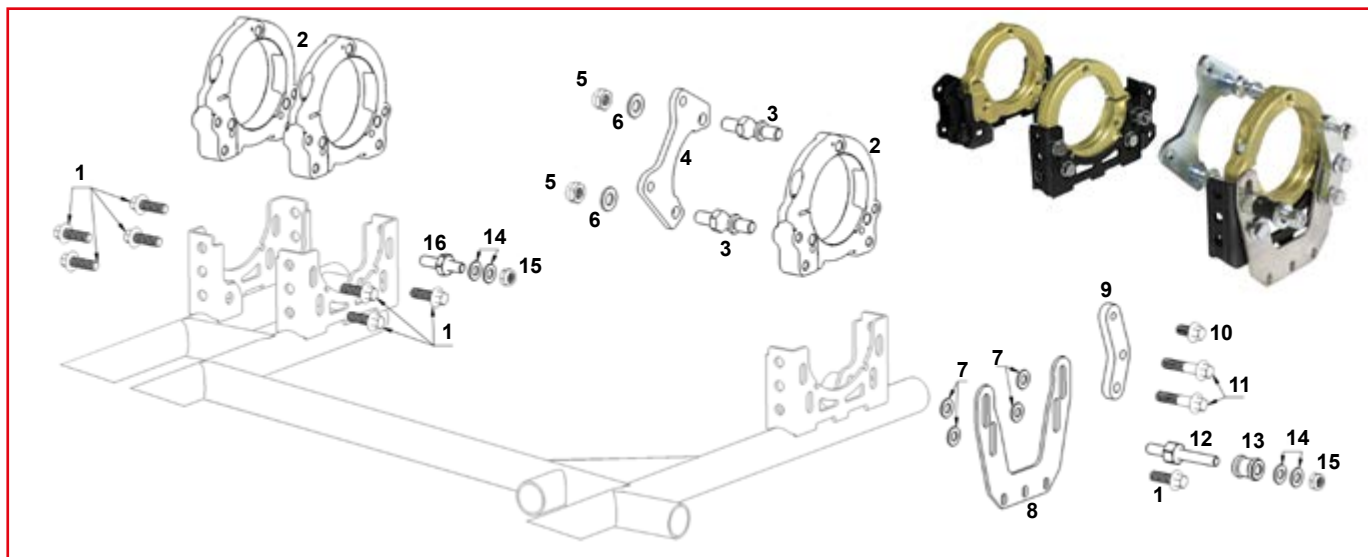
## ASSALI - REAR AXLES

	COD.	DESCRIZIONE	DESCRIPTION	€	+ IVA
Mini Baby	FBN.00737	Assale 30 miniclass L 900 nero	Axle 30 miniclass L 900 black	163,50	199,47
	FBN.05104S	Assale 30 950 nero S	Axle 30 950 black S	163,50	199,47
	FBN.05104	Assale 30 950 nero M	Axle 30 950 black M	163,50	199,47
	FBN.05104H	Assale 30 950 nero H	Axle 30 950 black H	163,50	199,47
DD2	FBN.00446	Assale 40 std nero M	Axle 40 std black M	163,50	199,47
	FBN.01663	Assale 40 DD2 1040 M	Axle 40 DD2 1040 M	163,50	199,47
	FBN.01663S	Assale 40 DD2 1040 S	Axle 40 DD2 1040 S	163,50	199,47
M20	FBN.01663H	Assale 40 DD2 1040 H	Axle 40 DD2 1040 H	163,50	199,47
	FBN.00155	Assale 50 M20 std nero 1020	Axle 50 M20 std black 1020	188,40	229,85
	FBN.00155.1040	Assale 50 M20 std nero 1040	Axle 50 M20 std black 1040	188,40	229,85
S20	FBN.00155.1060	Assale 50 M20 std nero 1060	Axle 50 M20 std black 1060	188,40	229,85
	FBN.01313.1020	Assale 50 M20 std nero R 1020	Axle 50 M20 std black R 1020	213,20	260,10
	FBN.01313	Assale 50 M20 std nero R 1040	Axle 50 M20 std black R 1040	213,20	260,10
	FBN.01313.1060	Assale 50 M20 std nero R 1060	Axle 50 M20 std black R 1060	213,20	260,10
	FBN.01309	Assale 50 S20 std nero 1020	Axle 50 S20 std black 1020	188,40	229,85
	FBN.01309.1040	Assale 50 S20 std nero 1040	Axle 50 S20 std black 1040	188,40	229,85
S25	FBN.01309.1060	Assale 50 S20 std nero 1060	Axle 50 S20 std black 1060	188,40	229,85
	FBN.01311	Assale 50 S25 std nero 1020	Axle 50 S25 std black 1020	188,40	229,85
	FBN.01311.1040	Assale 50 S25 std nero 1040	Axle 50 S25 std black 1040	188,40	229,85
T1	FBN.01311.1060	Assale 50 S25 std nero 1060	Axle 50 S25 std black 1060	188,40	229,85
	FBN.155T1	Assale 50 T1 nero 1020	Axle 50 T1 black 1020	188,40	229,85
	FBN.155T2	Assale 50 T2 nero 1020	Axle 50 T2 black 1020	188,40	229,85
T2	FBN.155T2.1040	Assale 50 T2 nero 1040	Axle 50 T2 black 1040	188,40	229,85
	FBN.155T2.1060	Assale 50 T2 nero 1060	Axle 50 T2 black 1060	188,40	229,85
	FBN.T2RIN.1040	Assale 50 T2 nero Rin. 1040	Axle 50 T2 black R 1040	213,20	260,10
T3	FBN.T2RIN.1060	Assale 50 T2 nero Rin. 1060	Axle 50 T2 black R 1060	213,20	260,10
	FBN.155T3	Assale 50 T3 nero 1020	Axle 50 T3 black 1020	188,40	229,85
	FBN.155T3.1040	Assale 50 T3 nero 1040	Axle 50 T3 black 1040	188,40	229,85
T4	FBN.155T3.1060	Assale 50 T3 nero 1060	Axle 50 T3 black 1060	188,40	229,85
	FBN.155T4	Assale 50 T4 nero 1020	Axle 50 T4 black 1020	188,40	229,85
	FBN.155T6	Assale 50 T6 nero 1020	Axle 50 T6 black 1020	188,40	229,85
T6	FBN.155T6.1040	Assale 50 T6 nero 1040	Axle 50 T6 black 1040	188,40	229,85
	FBN.155T6.1060	Assale 50 T6 nero 1060	Axle 50 T6 black 1060	188,40	229,85
	FKG.02627	Kit bussola assale DD2 oro	Bushing kit for axle DD2 gold	33,60	40,99

### Durezza assali - Axles thickness

Ø30		Ø40		Ø50 2mm		Ø50 2,3mm	
<b>S</b>	HB 90 - 100	<b>S</b>	HB 120 - 130	<b>S20</b>	HB 60 - 70	<b>M20/22</b>	HB 160 - 170
<b>M</b>	HB 140 - 150	<b>M</b>	HB 170 - 180	<b>T3</b>	HB 90 - 100	<b>T4/22</b>	HB 120 - 130
<b>H</b>	HB 210 - 220	<b>H</b>	HB 180 - 200	<b>T6</b>	HB 110 - 120	<b>Ø50 2,5mm</b>	
				<b>T7</b>	HB 140 - 150		
				<b>M20</b>	HB 160 - 170	<b>S25</b>	HB 80 - 90
				<b>T2</b>	HB 200 - 210	<b>T1</b>	HB 110 - 120
				<b>T5</b>	HB 230 - 250		

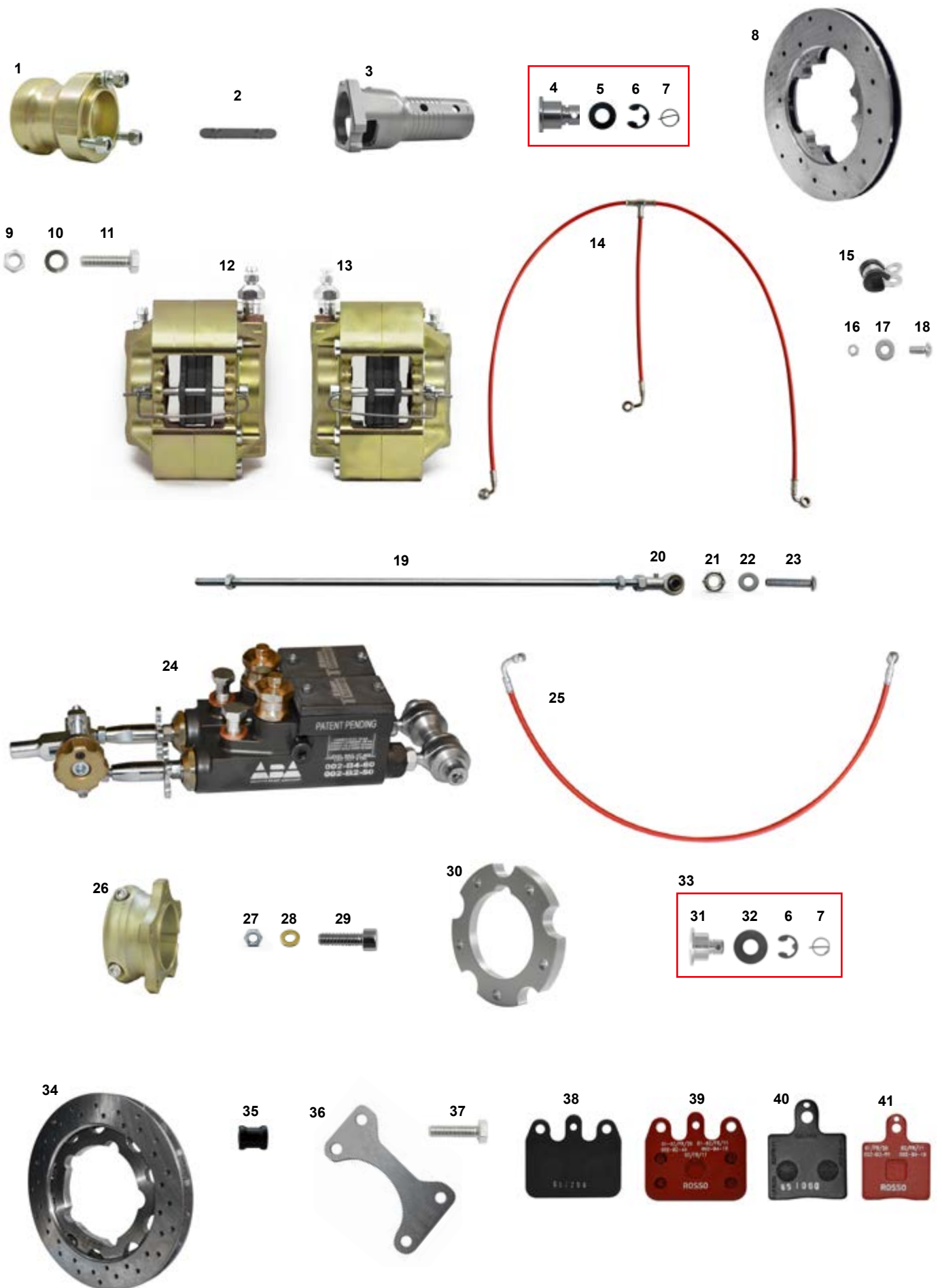
A



ES	COD.	DESCRIZIONE	DESCRIPTION	€	+ IVA
A	FK0.02951KZ	Kit flange mod.passo 2	Axle flange adjustment system 2	253,60	309,39
	FK0.02940KZ	Kit flange mod.passo 4	Axle flange adjustment system 4	253,60	309,39
	FK0.02939KZ	Kit flange mod.passo 6	Axle flange adjustment system 6	253,60	309,39
	FK0.02869KZ	Kit flange mod.passo 8	Axle flange adjustment system 8	253,60	309,39
1	AFN.00968	Vite M 8x25 flangiata	M 8x25 flanged screw	0,30	0,37
2	FMG.03321	Flangia assale 50 oro reg. 2	Axle flange 50 adj. system 2 gold	62,90	76,74
	FMG.03322	Flangia assale 50 oro reg. 4	Axle flange 50 adj. system 4 gold	62,90	76,74
	FMG.03323	Flangia assale 50 oro reg. 6	Axle flange 50 adj. system 6 gold	62,90	76,74
	FMG.03324	Flangia assale 50 oro reg. 8	Axle flange 50 adj. system 8 gold	62,90	76,74
3	SZ0.00609	Prigioniero M10x23 piastra pinza V05	M 10x23 stud brake caliper supp. V05	7,00	8,54
4	FC0.02869	Piastra supporto pinza V05	Brake caliper supp. V05	26,40	32,21
5	AFN.00657	Dado M10 autoblock basso	Nut M10 low self-locking	0,20	0,24
6	AFN.01637	Rondella 10,5-20x2	Washer 10,5-20x2	0,20	0,24
7	AFN.00129	Rondella 8,5-17x1,5	Washer 8,5-17x1,5	0,10	0,12
8	AML.02872	Supporto salvadisco	Disc protection support	13,60	16,59
9	SZ0.03143	Staffa attacco supporto flangia	Plate for seat support reinforcement	19,00	23,18
10	AFN.03149	Vite M 8x20 flangiata	M 8x20 flanged head screw	0,30	0,37
11	AFN.00284	Vite M 8x38 flangiata	M 8x38 flanged head screw	1,10	1,34
12	SZ0.03145	Prigioniero lungo mod. X2	Long Stud mod. X2	6,40	7,81
13	FAN.01462	Spessore pinza 8,5x18x21 ibrido	Caliper spacer 8,5x18x21 hybrid	2,60	3,17
14	AFN.00108	Rondella 8,5-18x2	Washer 8,5-18x2	0,10	0,12
15	AFN.00128	Dado M8 autoblock alto	Nut M8 high self-locking	0,20	0,24
16	SZ0.03144	Prigioniero corto mod. X2	Short Stud mod. X2	6,40	7,81



ES	COD.	DESCRIZIONE	DESCRIPTION	€	+ IVA
1	AFS.0024601	Chiavetta assale 2 pioli	Rear axle keyway 2 pins	6,40	7,81
2	AFS.0024701	Chiavetta assale 3 pioli	Rear axle keyway 3 pins	7,60	9,27
3	FL1.01022	Rinforzo interno assale nylon sp. 2	Nylon internal spacer sp. 2	4,70	5,73
	FL1.01024	Rinforzo interno assale nylon sp. 2,5	Nylon internal spacer sp. 2,5	4,70	5,73
4	SZ0.00665	Chiavetta 8x7x80mm mini	Keyway 8x7x80mm mini	3,60	4,39
5	SZ0.00664	Chiavetta 8x7x60mm mini	Keyway 8x7x60mm mini	3,60	4,39
6	AFS.01019	Chiavetta 8x5x50mm Puffo	Keyway 8x5x50mm Puffo	3,30	4,03
7	FMN.01683	Flangia assale 25 4F mini NA completa	Axle flange 25 4H mini NA complete	45,30	55,27
8	FMG.02673	Flangia assale 25 4F mini NA3 oro compl.	Axle flange 25 4H mini NA3 gold compl.	45,30	55,27
9	FMN.01531	Flangia assale 30 4F mini NA completa	Axle flange 30 4H mini NA complete	45,30	55,27
10	FMG.00512	Flangia assale 30 mini	Axle flange 30 mini	57,90	70,64
11	FMN.02413	Flangia assale 30 4F NA3 completa	Axle flange 30 4H mini NA3 complete	45,30	55,27
12	FMN.00449	Flangia assale 40 3F completa	Axle flange 40 3H complete	25,00	30,50
13	FMN.01426	Flangia assale 50 4F ibrida no filetto	Axle flange 50 4H hybrid no thread	47,70	58,19
14	FMG.03261	Flangia assale magn. 50-80 M8 ibrido	Axle flange 50-80 M8 magn. hybrid	47,70	58,19
15	FMG.03418	Flangia assale 50 ibrido R-Line all. oro	Axle flange 50 hybrid R-Line gold all.	63,90	77,96
16	FMG.03324	Flangia assale 50 oro reg. 8	Axle flange 50 adj. gold system 8	62,90	76,74
	FMN.03324	Flangia assale 50 nero reg. 8	Axle flange 50 adj. black system 8	27,40	33,43
17	FMG.04951	Flangia assale 50 ibrido GLM all. oro	Axle flange 50 hybrid GLM gold all.	63,90	77,96
18	AFN.00396	Cuscinetto assale 25 con grani	Axle bearing 25 grub screw	39,80	48,56
19	AFN.00655	Cuscinetto assale 30 con grani	Axle bearing 30 grub screw	42,60	51,97
20	AFN.00448	Cuscinetto assale 40 con grani	Axle bearing 40 grub screw	50,20	61,24
21	AFN.01356	Cuscinetto assale 50-80 con grani	Axle bearing 50-80 grub screw	57,30	69,91
22	AFN.00157	Cuscinetto assale 50-90 con grani	Axle bearing 50-90 grub screw	57,30	69,91
23	AFN.00289	Grano M6x6 std	Grub screw M6x6 std	3,10	3,78
24	AFN.01373	Grano M6x6 passo fine	Grub screw M6x6 thin pitch	3,10	3,78
25	AFN.01372	Grano M8x8 cuscinetto assale 40/50	Grub screw M8x8 for axle bearing 40/50	3,10	3,78

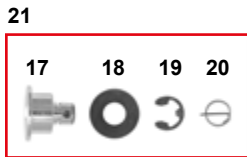
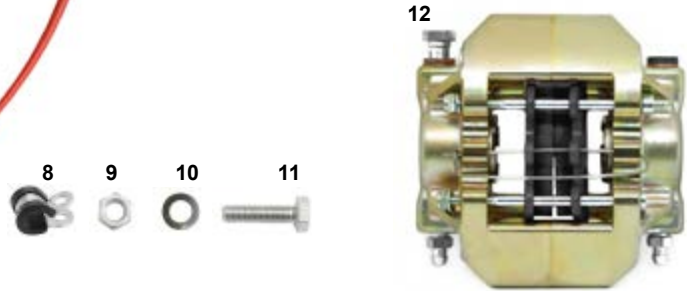




**KZ IMPIANTO FRENANTE V13 ORO - V13 BRAKE SYSTEM GOLD**

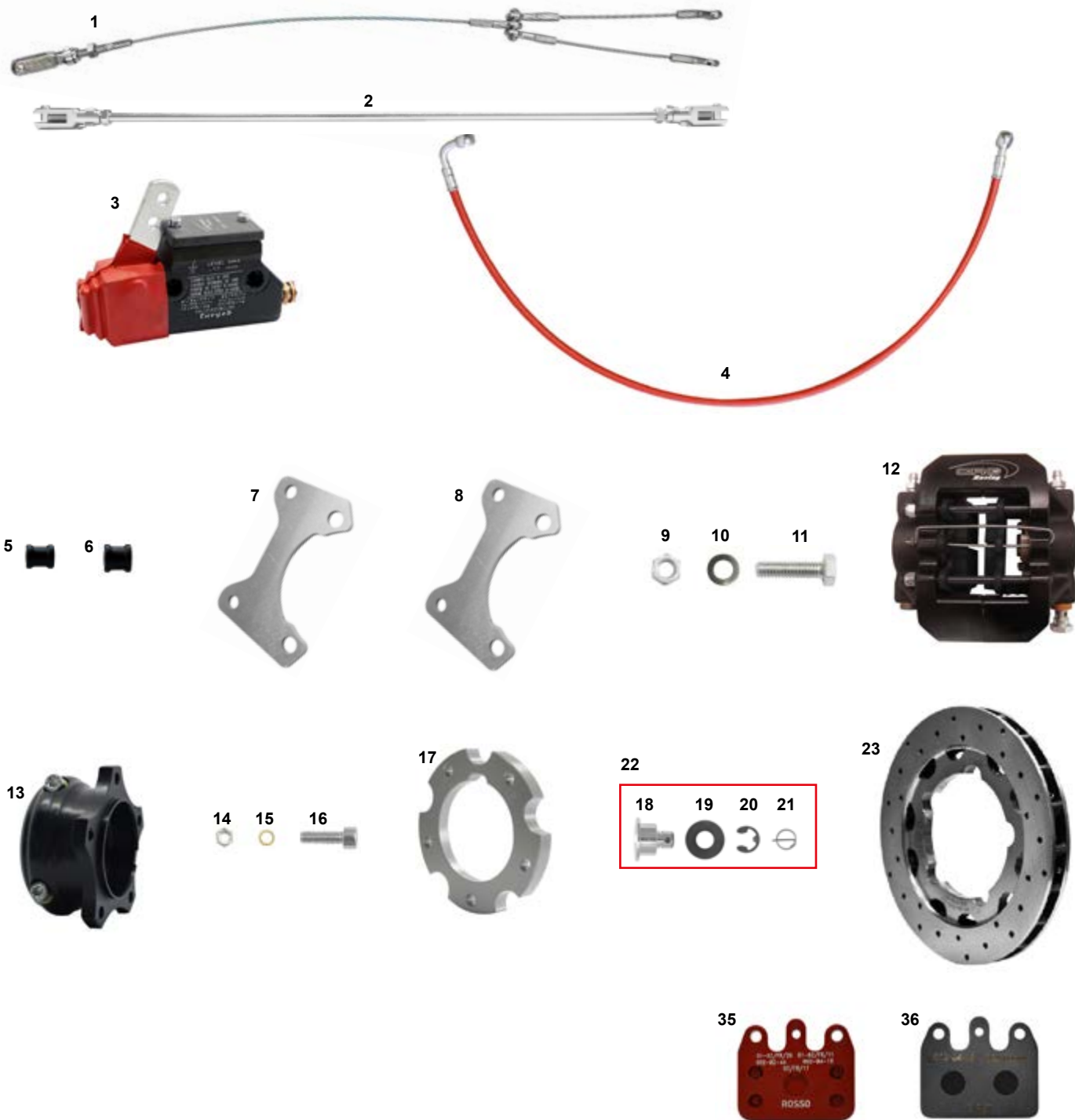
ES COD.	DESCRIZIONE	DESCRIPTION	€	+ IVA
MONT.KZ-oro.V13-180	Impianto frenante KZ V13 180 oro	Brake system KZ V13 180 gold	2.060,00	2.513,20
1 AFS.05687	Mozzo anteriore KZ 40x80 R2.0 MG	Magnesium front hub KZ 40x80 R2.0	114,30	139,45
2 AFS.0024601	Chiavetta assale 2 pioli	Rear axle keyway 2 pins	6,40	7,81
3 FMN.01893	Mozzo disco ant. all. KZ V05 25 completo	Alu front brake disc hub V05 KZ 25 compl.	104,30	127,25
4 SBN.00372	Bussola disco freno anteriore V05	Front brake disc V05 bush	7,00	8,54
5 AFN.00230	Rondella disco freno elastica	Rear brake disc elastic washer	1,00	1,22
6 AFN.00231	Seeger D8 disco freno	Circlip D8 brake disc	0,30	0,37
7 AFS.00232	Spina elastica D10 disco freno	Elastic pin D10 brake disc	1,10	1,34
8 FL1.0422503	Disco freno anteriore V11 154 std	Brake disc front V11 154 std	116,70	142,37
9 AFN.00286	Dado M8 metalblock	Nut M8 metalblock	0,30	0,37
10 AFN.00047	Rondella 8 ondulata	Undulated washer 8	0,10	0,12
11 AFN.00827	Vite M 8x30 cilindrica	M 8x30 socket head screw	0,30	0,37
12 FMG.4961S	Pinza anteriore oro compl. sx	Front brake cal. gold compl. LH	205,00	250,10
13 FMG.4961D	Pinza anteriore oro compl. dx	Front brake cal. gold compl. RH	205,00	250,10
SL2.G363S	Pinza freno anteriore no past. sx	Front brake cal. no pads LH	131,80	160,80
SL2.G363D	Pinza freno anteriore no past. dx	Front brake cal. no pads RH	131,80	160,80
14 AFS.0583202	Tube freno tris ant. occhiello rosso ABA	Front brake hose tris ABA red eye	53,60	65,39
15 AFN.03912	Fascetta ferma tubo freno D6	Brake tube clip D6	1,20	1,46
16 AFN.00106	Dado M 6 autoblock basso	Nut M 6 low self-locking	0,10	0,12
17 AFN.00361	Rondella 5,5-15x1,5	Washer 5,5-15x1,5	0,10	0,12
18 AFN.00359	Vite M 5x12 bombata	M 5x12 convex head screw	0,30	0,37
19 FK0.03936	Asta freno montata KZ cm.39 ibrido	Brake rod assy cm.39 KZ	25,00	30,50
20 AFS.05848	Uniball M6 femmina foro	Uniball M6 female hole	10,30	12,57
21 AFN.00360	Dado M5 autoblock basso	Nut M5 low self-locking	0,10	0,12
22 AFN.00361	Rondella 5,5-15x1,5	Washer 5,5-15x1,5	0,10	0,12
23 AFN.04636	Vite M6x30 bombata	M 6x30 convex head screw	0,40	0,49
24 FM0.05961	Pompa freni doppia KZ ABA compl.	ABA master cylinder double KZ compl.	597,40	728,83
25 AFS.0583102	Tube freno mm735 ABA post occhiello	Brake tube ABA rear eye. mm735	25,80	31,48
26 FMG.06224	Mozzo disco post. 50 R2.1 oro compl.	Rear disc hub alu. 50 R2.1 gold complete	92,00	112,24
27 AFN.00234	Dado M 6 metalblock	Nut M 6 metalblock	0,20	0,24
28 AFN.00136	Rondella 6,5-10x1 ottone	Brass washer 6,5-10x1	0,20	0,24
29 AFN.00183	Vite M 6x20 cilindrica	M 6x20 socket head screw	0,30	0,37
30 SAN.01592	Flangia disco posteriore V09/10	Rear brake disc flange V09/10	27,80	33,92
31 SBN.01660	Bussola disco freno post. V09/10	Rear brake disc V09/10 bushing	7,00	8,54
32 AFN.01677	Rondella disco freno elastica V09/V10	Rear brake disc elastic washer V09/V10	1,00	1,22
33 FK0.01660	Bussola disco freno post. V09 comp.	Rear brake disc V09 bush comp.	9,40	11,47
34 FL1.05827	Disco freno posteriore V13 Ø180 R2.0	Rear brake disc V13 Ø180 R2.0	125,60	153,23
35 FAN.01462	Spessore pinza 8,5x18x21 ibrido	Caliper spacer hybrid 8,5x21x18	2,60	3,17
36 SZ0.05876	Piastra supporto pinza V13 Ø180 R2.0	Rear brake caliper plate V11 Ø180 R2.0	26,40	32,21
37 AFN.00107	Vite M8x25 esagonale	M8x25 hexagonal head screw	0,30	0,37
38 AFS.04916	Pastiglia freno posteriore nera V05-09-11	Rear brake pad black V05-09-11	26,40	32,21
39 AFS.01745	Pastiglia freno posteriore V05-09-11 rossa	Rear brake pad V05-09-11 red	29,30	35,75
40 AFS.04915	Pastiglia freno anteriore nera V05-09-11	Front brake pad black V05-09-11	22,70	27,69
41 AFS.02997	Pastiglia freno anteriore rossa V09/V11	Front brake pad V09/V11 red	25,70	31,35
FL1.0422403	Disco freno posteriore V11 192 STD	Rear brake disc V11 192 STD	137,10	167,26
SAN.01592	Flangia disco posteriore V09	Rear brake disc flange V09	27,80	33,92
FMG.06224	Mozzo disco post. al. 50 R2.1 oro compl.	Rear disc hub alu. 50 R2.1 gold complete	94,80	115,66

**OK IMPIANTO FRENANTE V13 ORO - V13 BRAKE SYSTEM GOLD**

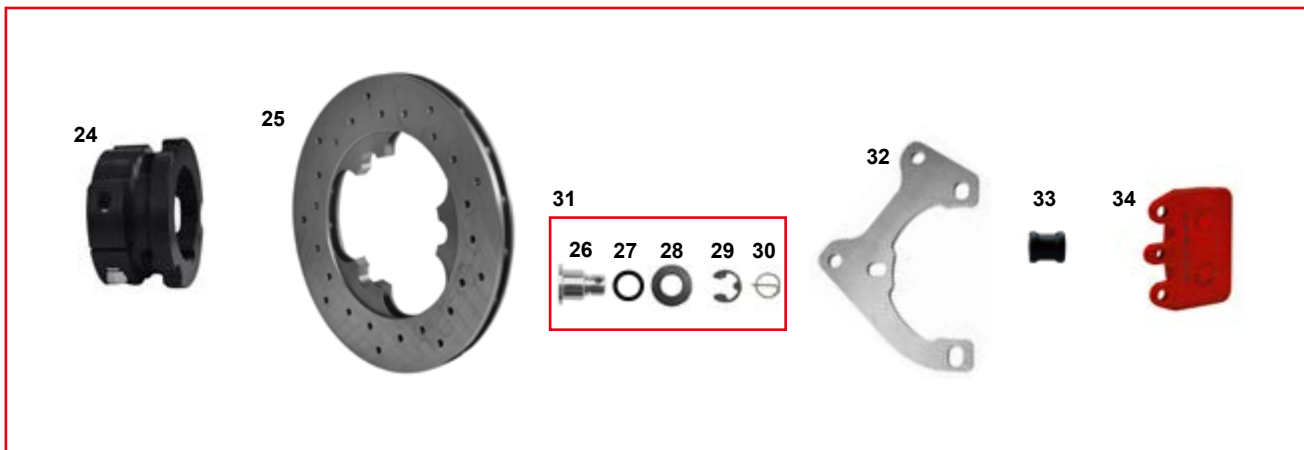


ES COD.	DESCRIZIONE	DESCRIPTION	€	+ IVA
MONT.OK-oro V13 180	Impianto frenante OK V13 180 MG oro	Brake system OK V13 180 MG gold	957,90	1168,64
1 SBN.00744	Asta freno cm.38	Brake rod cm.38	19,50	23,79
2 AFS.05848	Uniball M6 femmina foro	Uniball M6 female hole	10,30	12,57
AFS.01364	Filo frizione	Clutch cable	4,10	5,00
AFS.00514	Morsetto filo	Cable clamp	4,10	5,00
3 AFN.00360	Dado M5 autoblock basso	Nut M5 low self-locking	0,10	0,12
4 AFN.00361	Rondella 5,5-15x1,5	Washer 5,5-15x1,5	0,10	0,12
5 AFN.04636	Vite M6x30 bombata	M 6x30 convex head screw	0,40	0,49
6 FM0.05362	Pompa freni ABA completa	ABA master cylinder complete	278,10	339,28
7 AFS.0583102	Tubo freno post. ABA occ. 735mm	Brake tube ABA rear eyel. 735mm	25,80	31,48
8 AFN.03912	Fascetta ferma tubo freno D6	Brake tube clip D6	1,20	1,46
9 AFN.00286	Dado M 8 metalblock	Nut M 8 metalblock	0,30	0,37
10 AFN.00047	Rondella 8 ondulata	Undulated washer 8	0,10	0,12
11 AFN.00827	Vite M 8x30 cilindrica	M 8x30 socket head screw	0,30	0,37
12 FMG.04962	Pinza freno post. compl. V09-10-11 oro	Rear brake caliper compl. V09-10-11 gold	302,00	368,44
SL2.G1800	Pinza freno post. no past. V09-10-11 oro	Rear brake caliper no pads V09-10-11 gold	156,60	191,05
13 FMG.06224	Mozzo disco post. 50 R2.1 oro compl.	Rear disc hub alu. 50 R2.1 gold complete	92,00	112,24
14 AFN.00234	Dado M 6 metalblock	Nut M 6 metalblock	0,20	0,24
15 AFN.00136	Rondella 6,5-10x1 ottone	Brass washer 6,5-10x1	0,20	0,24
16 AFN.00183	Vite M 6x20 cilindrica	M 6x20 socket head screw	0,30	0,37
17 SBN.01660	Bussola disco freno posteriore V09/10	Rear brake disc V09/10 bushing	7,00	8,54
18 AFN.01677	Rondella disco freno elastico V09/V10	Rear brake disc elastic washer V09/V10	1,00	1,22
19 AFN.00231	Seeger D8 disco freno	Circlip D8 brake disc	0,30	0,37
20 AFS.00232	Spina elastica D10 disco freno	Elastic pin D10 brake disc	1,10	1,34
21 FK0.01660	Bussola disco freno post. V09 compl.	Rear brake disc V09 bush compl.	9,40	11,47
22 FL1.05827	Disco freno posteriore V13 Ø180 R2.0	Rear brake disc V13 Ø180 R2.0	125,60	153,23
23 FAN.01462	Spessore pinza 8,5x18x21 ibrido	Caliper spacer hybrid 8,5x18x21	2,60	3,17
24 SAN.01592	Flangia disco posteriore V09/10	Rear brake disc flange V09/10	27,80	33,92
25 SZ0.05876	Piastra supporto pinza V13 Ø180 R2.0	Rear brake disc V13 Ø180 R2.0	26,40	32,21
26 AFN.00107	Vite M8x25 esagonale	M8x25 hexagonal head screw	0,30	0,37
27 AFS.01745	Pastiglia freno post. V05-09-11 rossa	Rear brake pad V05-09-11 red	29,30	35,75
28 AFS.05736	Pastiglia freno post. Super Soft nera	Rear brake pad Super Soft black	34,00	41,48
29 AFS.04916	Pastiglia freno post. nera V05-09-11	Rear brake pad black V05-09-11	26,40	32,21

**OK IMPIANTO FRENANTE V11 - BRAKE SYSTEM V11**

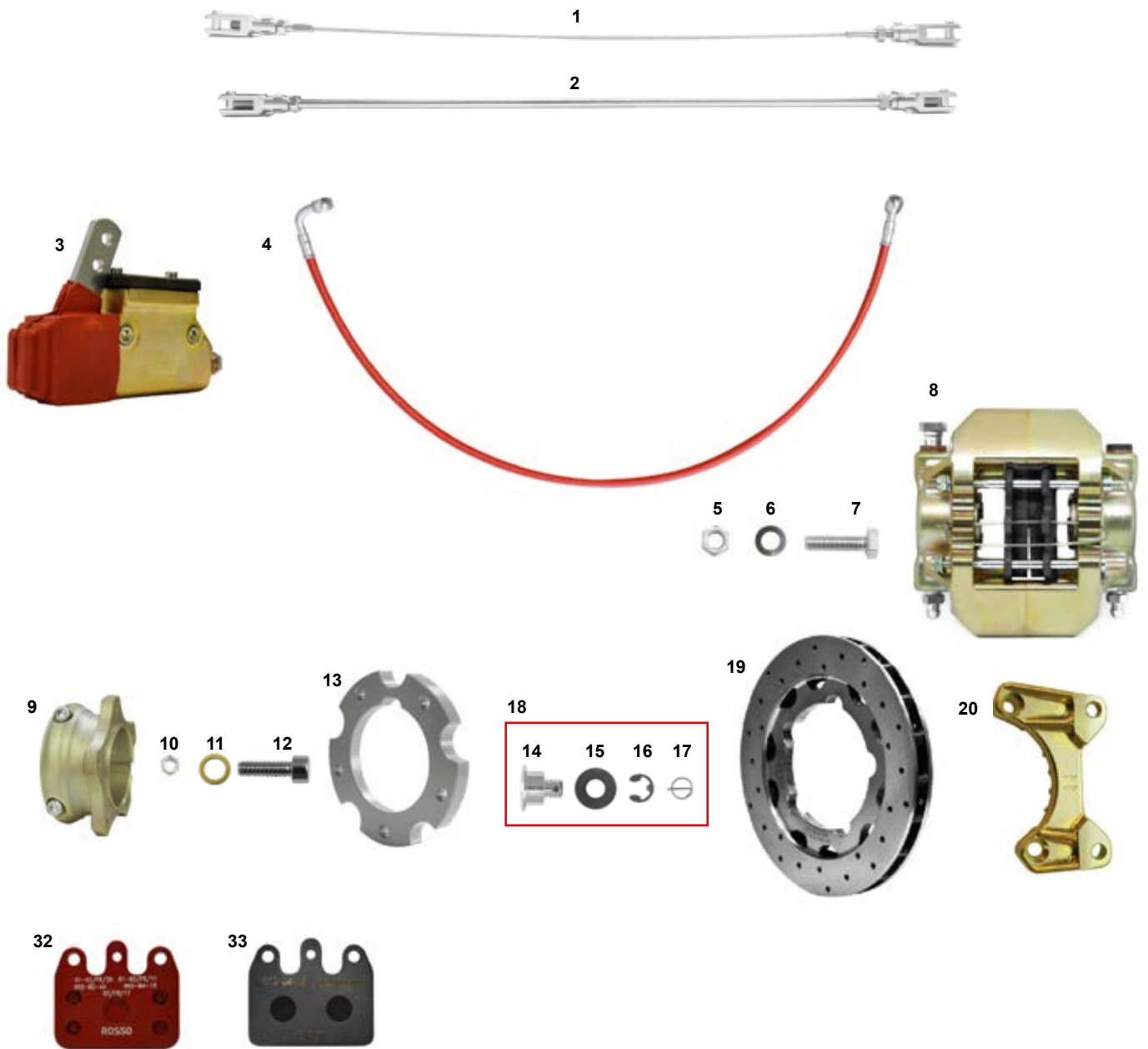


OPZ. A



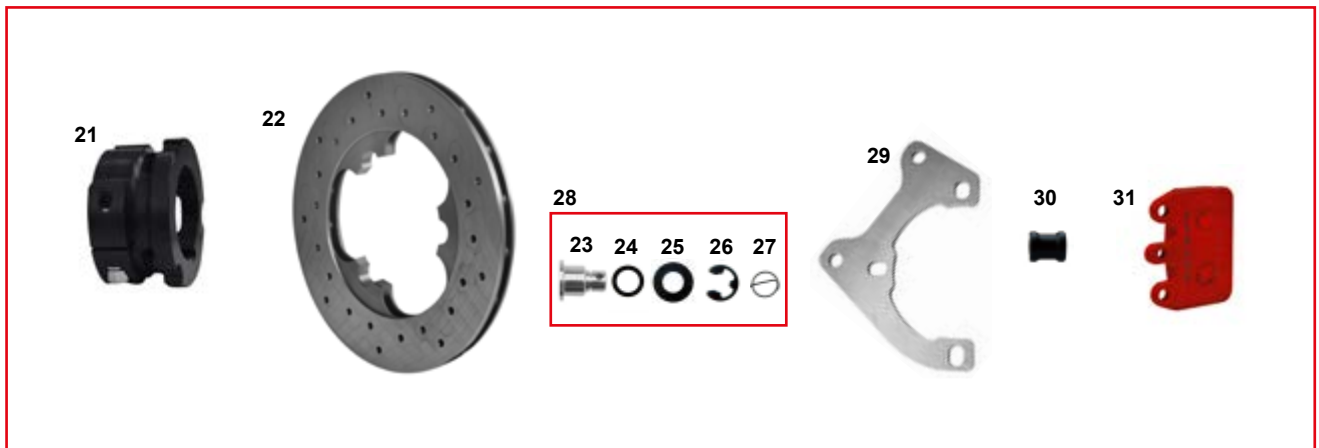
# OK IMPIANTO FRENANTE V11 - V11 BRAKE SYSTEM

ES COD	DESCRIZIONE	DESCRIPTION	€	+ IVA
	MONT.T01Z.Nero Impianto frenante OK V11 192 nero all.	Brake system OK V11 192 black alu.	689,90	841,68
1	FK0.05267 Cavo freno montato KZ cm.46	Safety cable assy cm.46 KZ	13,20	16,10
2	FK0.00223 Asta freno montata cm.42 ibrido	Brake rod assy cm.42 hybrid	32,80	40,02
3	FM0.00192 Pompa freni V05/09/10 completa	Rear master cylinder V05/09/10 comp.	145,10	177,02
4	AFS.00240 Tubo freno 720 V05/09/10 post. occh. rosso	Brake tube V05/09/10 rear eyel. 720mm	23,40	28,55
5	FAN.01462 Spessore pinza 8,5x21x18 ibrido	Caliper spacer 8,5x21x18 hybrid	2,60	3,17
6	FAN.01074 Spessore pinza 8,5x16x16 mini	Caliper spacer 8,5x16x16 mini	2,60	3,17
7	SZ0.04348 Piastra supporto pinza V11 reg 192 acciaio	Adjustable caliper supp. V11 reg 192 steel	27,30	33,31
8	FZ0.04143 Piastra sup. pinza V11 acciaio	Caliper supp. V11 steel	27,30	33,31
9	AFN.00286 Dado M 8 metalblock	Nut M 8 metalblock	0,30	0,37
10	AFN.00047 Rondella 8 ondulata	Undulated washer 8	0,10	0,12
11	AFN.00107 Vite M 8x25 esagonale	M 8x25 hexagonal head screw	0,30	0,37
12	FMN.04962 Pinza freno post. V09-10-11 30 nera G	Rear brake cal. V09-10-11 30 black G	290,40	354,29
	AFS.04916 Pastiglia freno post. nera V05-09-11	Rear brake pad black V05-09-11	26,40	32,21
13	FMN.04919 Mozzo disco post al 50 R-Line nero compl.	Rear brake disc hub 50al. R-Line black compl.	56,90	69,42
14	AFN.00234 Dado M 6 metalblock	Nut M 6 metalblock	0,20	0,24
15	AFN.00136 Rondella 6,5-10x1 ottone	Brass washer 6,5-10x1	0,20	0,24
16	AFN.00183 Vite M 6x20 cilindrica	M 6x20 socket head screw	0,30	0,37
17	SAN.01592 Flangia disco posteriore V09/V10	Rear brake disc flange V09/V10	27,80	33,92
18	SBN.01660 Bussola disco freno post. V09/V10	Rear brake disc V09/V10 bushing	7,00	8,54
19	AFN.01677 Rondella disco freno elas. V09/V10	Brake disc elastic washer V09/V10	1,00	1,22
20	AFN.00231 Seeger D8 disco freno	Circlip D8 brake disc	0,30	0,37
21	AFS.00232 Spina elastica D10 disco freno	Elastic pin D10 brake disc	1,10	1,34
22	FK0.01660 Bussola disco freno post. V09 comp.	Rear brake disc V09 bush comp.	9,40	11,47
23	FL1.0422403 Disco freno posteriore V11 Ø192 STD	Rear brake disc V11 Ø192 STD	137,10	167,26
A	FK0.04542 Kit trasform. V11 da Ø192 a Ø180	Transform. kit V11 da Ø192 a Ø180	278,70	340,01
24	FM0.04299 Mozzo disco post. 50 all. UP no viti	Rear disc hub 50 alu UP no screws	56,90	69,42
25	SL1.00373 Disco freno posteriore UP V11 Ø180	Rear brake disc UP V11 Ø180	106,80	130,30
26	SBN.00372 Bussola disco freno anteriore V05	Front brake disc V05 bush	7,00	8,54
27	AFN.04517 Rasamento 14 - 20x0,2 acciaio	Iron washer 14 - 20x0,2	0,20	0,24
28	AFN.00230 Rondella disco freno elastica	Rear brake disc elastic washer	1,00	1,22
29	AFN.00231 Seeger D8 disco freno	Circlip D8 brake disc	0,30	0,37
30	AFS.00232 Spina elastica D10 disco freno	Elastic pin D10 brake disc	1,10	1,34
31	FK0.00372 Bussola disco freno ant. V05 completa	Front brake disc V05 bush completa	9,40	11,47
32	FZ0.04331 Piastra supporto pinza V11 Ø180	Rear brake caliper plate V11 Ø180	27,30	33,31
33	FAN.01462 Spessore pinza 8,5x18x21 ibrido	Caliper spacer black 8,5x18x21 hybrid	2,50	3,05
34	AFS.04205 Pastiglia freno post. V11 14,5 mm rossa	Rear brake pad V11 14,5 mm red	27,30	33,31
35	AFS.01745 Pastiglia freno post V05-09-11 rossa	Rear brake pad V05-09-11 red	29,30	35,75
36	AFS.05736 Pastiglia freno post Super Soft nera	Rear brake pad Super Soft black	34,00	41,48



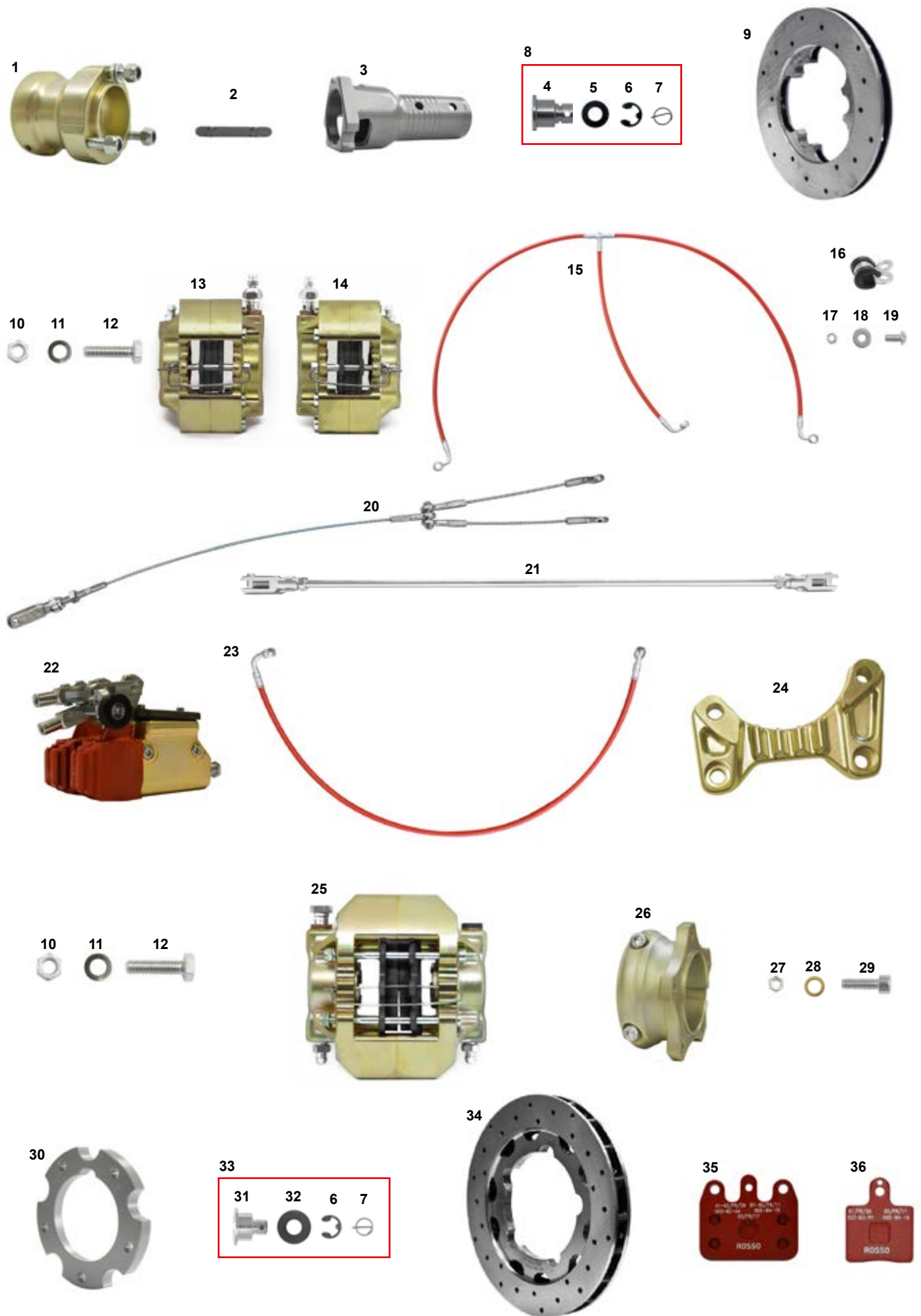
OPZ.

A



**OK IMPIANTO FRENANTE V11 ORO - V11 BRAKE SYSTEM GOLD**

ES COD.	DESCRIZIONE	DESCRIPTION	€	+ IVA
	MONT.T01Z.oro Impianto frenante OK V11 192 MG oro	Brake system OK V11 192 MG gold	689,90	841,68
1	FK0.00224 Cavo freno DD cm. 41,5 ibrido	Safety cable assy cm. 41,5 DD hybrid	13,20	16,10
2	FK0.00216 Asta freno DD cm. 42 ibrido	Brake rod assy cm. 42 DD hybrid	24,50	29,89
3	FMG.00192 Pompa freni V09/V10 completa oro	Rear master cylinder V09/V10 comp. oro	145,10	177,02
4	AFS.00240 Tubo freno 720 V09/V10 post. occ.	Brake tube V09/V10 rear eyel. 720mm	23,40	28,55
5	AFN.00286 Dado M 8 metalblock	Nut M 8 metalblock	0,30	0,37
6	AFN.00047 Rondella 8 ondulata	Undulated washer 8	0,10	0,12
7	AFN.00107 Vite M 8x25 esagonale	M 8x25 hexagonal head screw	0,30	0,37
8	FMG.04962 Pinza freno post. V09/10/11 nera G oro	Rear brake caliper V09/10/11black G gold	302,00	368,44
	AFS.04916 Pastiglia freno post. nera V05/09/11	Rear brake pad black V05/09/11	26,40	32,21
9	FMG.06224 Mozzo disco post. 50 R2.1 oro compl.	Rear disc hub alu. 50 R2.1 gold complete	92,00	112,24
10	AFN.00234 Dado M 6 metalblock	Nut M 6 metalblock	0,20	0,24
11	AFN.00136 Rondella 6,5-10x1 ottone	Brass washer 6,5-10x1	0,20	0,24
12	AFN.00183 Vite M 6x20 cilindrica	M 6x20 socket head screw	0,30	0,37
13	SAN.01592 Flangia disco posteriore V09/10	Rear brake disc flange V09/10	27,80	33,92
14	SBN.01660 Bussola disco freno posteriore V09/10	Rear brake disc V09/10 bushing	7,00	8,54
15	AFN.01677 Rondella disco freno elas. V09/10	Rear brake disc elastic washer V09/10	1,00	1,22
16	AFN.00231 Seeger D8 disco freno	Circlip D8 brake disc	0,30	0,37
17	AFS.00232 Spina elastica D10 disco freno	Elastic pin D10 brake disc	1,10	1,34
18	FK0.01660 Bussola disco freno posteriore V09 comp.	Rear brake disc V09 bush comp.	9,40	11,47
19	FL1.0422403 Disco freno posteriore V11 Ø192 STD	Rear brake disc V11 Ø192 STD	137,10	167,26
20	FAG.04196 Piastra supporto pinza p. V11 Ø192 oro	Caliper supp. p. V11 Ø192 gold	51,00	62,22
OPZ. A	FK0.04542 Kit trasform. V11 da Ø192 a Ø180	Transform. kit V11 from Ø192 to Ø180	278,70	340,01
21	FM0.04299 Mozzo disco post. 50 all. UP no viti	Rear disc hub 50 alu. UP no screws	56,90	69,42
22	SL1.00373 Disco freno posteriore UP V11 Ø180	Rear brake disc UP V11 Ø180	106,80	130,30
23	SBN.00372 Bussola disco freno anteriore V05	Front brake disc V05 bush	7,00	8,54
24	AFN.04517 Rasamento 14 - 20x0,2 acciaio	Iron washer 14 - 20x0,2	0,20	0,24
25	AFN.00230 Rondella disco freno elastica	Rear brake disc elastic washer	1,00	1,22
26	AFN.00231 Seeger D8 disco freno	Circlip D8 brake disc	0,30	0,37
27	AFS.00232 Spina elastica D10 disco freno	Elastic pin D10 brake disc	1,10	1,34
28	FK0.00372 Bussola disco freno ant. V05 comp.	Front brake disc V05 bush compl.	9,40	11,47
29	FZO.04331 Piastra supporto pinza V11 Ø180	Rear brake caliper plate V11 Ø180	27,30	33,31
30	FAN.01462 Spessore pinza 8,5x18x21 ibrido	Caliper spacer black 8,5x18x21 hybrid	2,60	3,17
31	AFS.04205 Pastiglia freno post. V11 14,5 mm rossa	Rear brake pad V11 14,5 mm red	27,30	33,31
32	AFS.01745 Pastiglia freno posteriore V05/09/11 rossa	Rear brake pad V05/09/11 red	29,30	35,75
33	AFS.05736 Pastiglia freno posteriore Super Soft nera	Rear brake pad Super Soft black	34,00	41,48

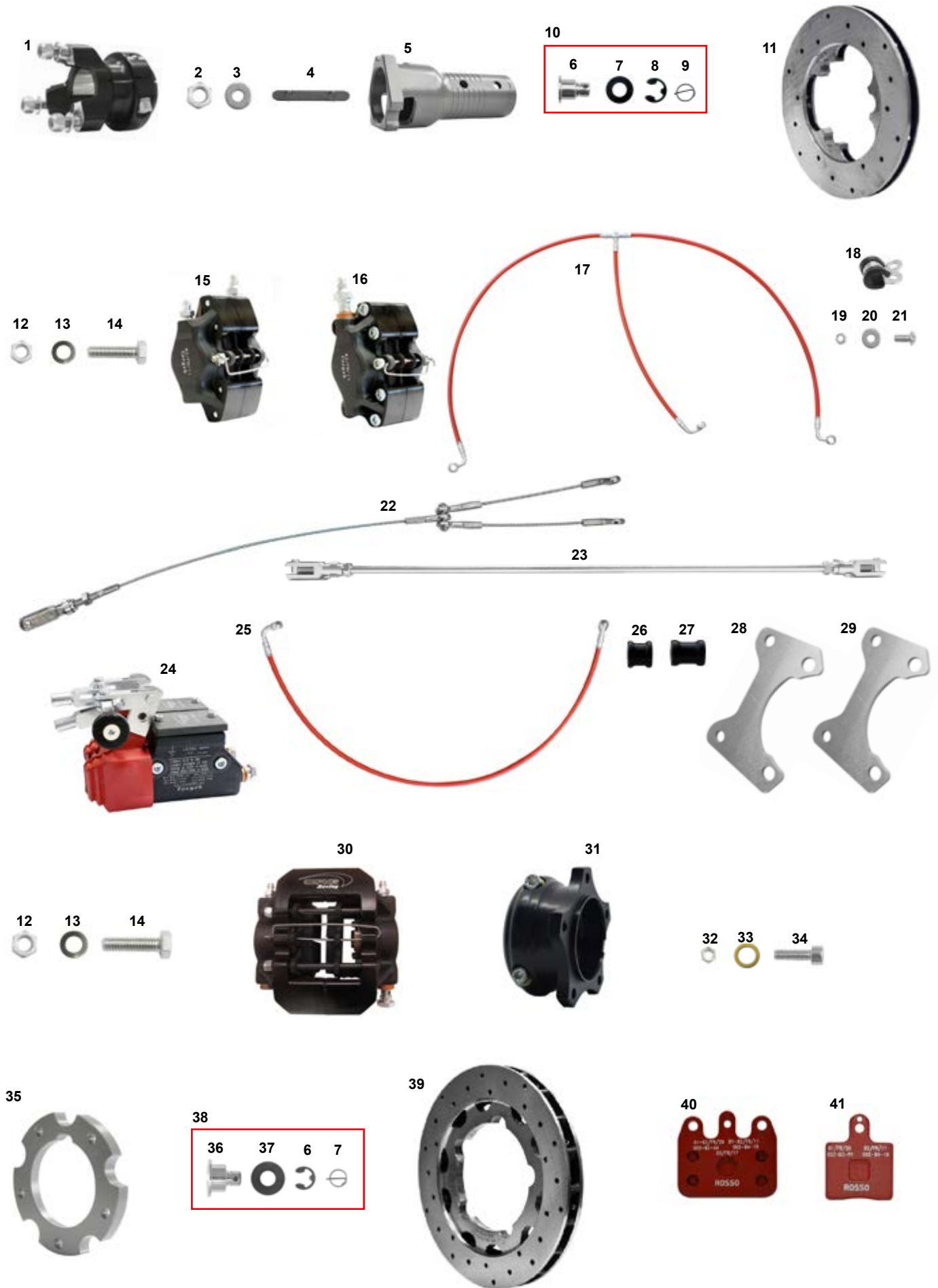




## KZ IMPIANTO FRENANTE V11 ORO - V11 BRAKE SYSTEM GOLD

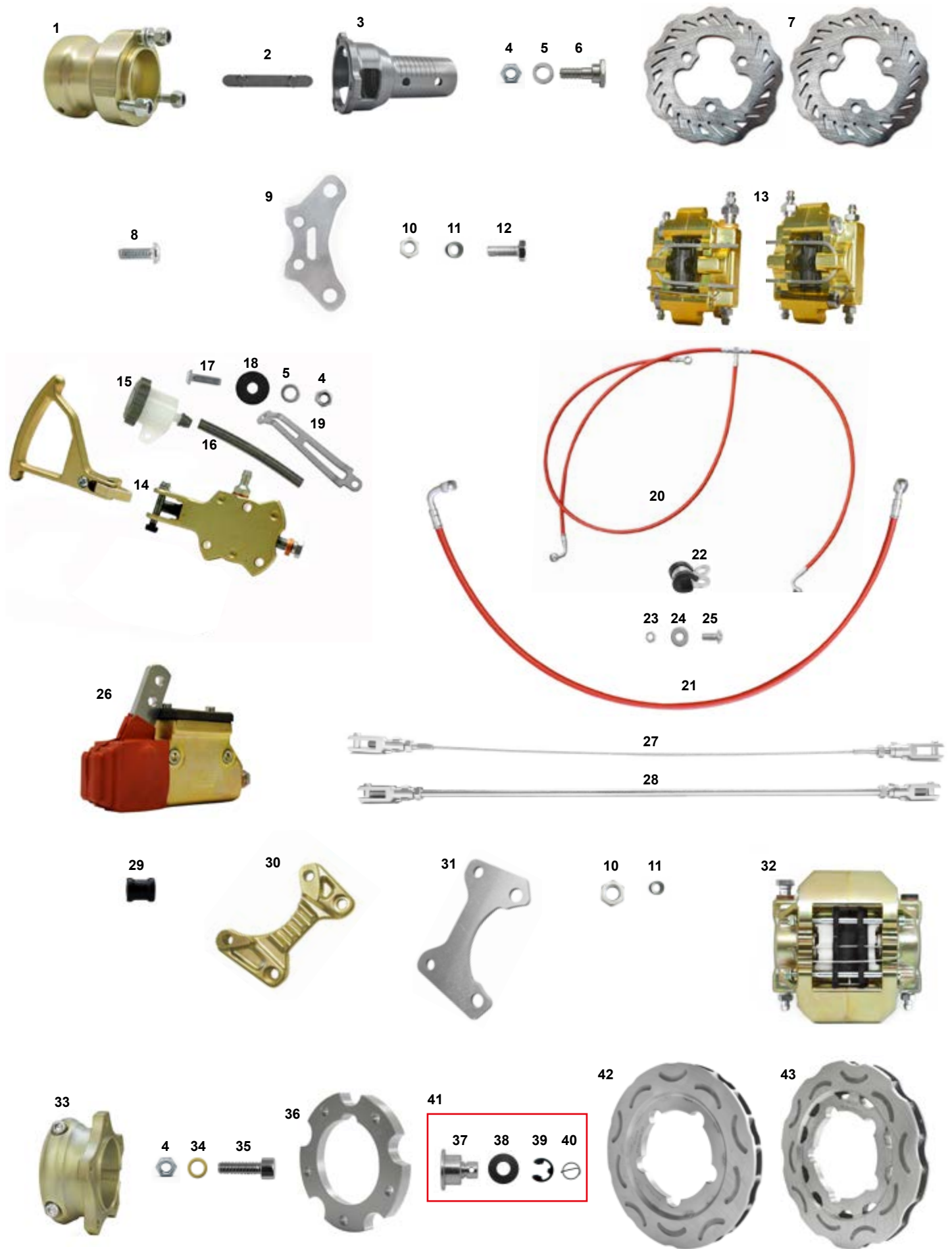
ES COD.	DESCRIZIONE	DESCRIPTION	€	+ IVA
	MONT.T01V.Oro Impianto frenante KZ V11 192 oro	Brake system KZ V11 192 gold	1.603,80	1.956,64
1	AFS.05687 Mozzo anteriore KZ 40x80 R2.0 MG	Magnesium front hub KZ 40x80 R2.0	114,30	139,45
2	AFS.0024601 Chiavetta assale 2 pioli	Rear axle keyway 2 pins	6,40	7,81
3	FMN.01893 Mozzo disco ant. all. KZ V05 25 compl.	Alu front brake disc hub V05 KZ 25 complete	104,30	127,25
4	SBN.00372 Bussola disco freno anteriore V05	Front brake disc V05 bush	7,00	8,54
5	AFN.00230 Rondella disco freno elastica	Rear brake disc elastic washer	1,00	1,22
6	AFN.00231 Seeger D8 disco freno	Circlip D8 brake disc	0,30	0,37
7	AFS.00232 Spina elastica D10 disco freno	Elastic pin D10 brake disc	1,10	1,34
8	FK0.00372 Bussola disco freno ant. V05 compl.	Front brake disc V05 bush compl.	9,40	11,47
9	FL1.04225 Disco freno anteriore V11 154 std	Brake disc front V11 154 std	116,70	142,37
10	AFN.00286 Dado M8 metalblock	Nut M8 metalblock	0,30	0,37
11	AFN.00047 Rondella 8 ondulata	Undulated washer 8	0,10	0,12
12	AFN.00827 Vite M 8x30 cilindrica	M 8x30 socket head screw	0,30	0,37
13	FMG.4961S Pinza ant. UP/V09/11 nera G sx oro compl.	Front brake cal. UP/V09/11 bl. G L. gold compl.	205,00	250,10
14	FMG.4961D Pinza ant. UP/V09/11 nera G dx oro compl.	Front brake cal. UP/V09/11 bl. G L. gold compl.	205,00	250,10
15	AFS.00336 Tubo freno tris anteriore V05/V07 occh.	Front brake hose tris V05/V07 eye	49,00	59,78
16	AFN.00337 Fascetta ferma tubo freno	Brake tube clip	1,20	1,46
17	AFN.00360 Dado M 5 autoblock basso	Nut M 5 low self-locking	0,10	0,12
18	AFN.00361 Rondella 5,5-15x1,5	Washer 5,5-15x1,5	0,10	0,12
19	AFN.00359 Vite M 5x12 bombata	M 5x12 convex head screw	0,30	0,37
20	FK0.05267 Cavo freno montato KZ cm.46	Safety cable assy cm.46 KZ	13,20	16,10
21	FK0.00223 Asta freno montata KZ cm.42 ibrido	Brake rod assy cm.42 KZ hybrid	32,80	40,02
22	FMG.00329 Doppia pompa UP/V04 + ripartitore KZ oro	Double master cylinder V04 with equal. gold	343,70	419,31
23	AFS.00240 Tubo freno mm 720 V05 post occhio	Brake tube V05 rear eye. mm 720	23,40	28,55
24	FAG.03410 Piastra supporto pinza p. V11 Ø192 oro	Caliper supp. V11 gold Ø192 oro	50,80	61,98
25	FMG.04962 Pinza freno post. V09/10/11 nera G oro	Rear brake caliper V09/10/11black G gold	302,00	368,44
26	FMG.06224 Mozzo disco post all. 50 R2.1 oro compl.	Rear disc hub alu. 50 R2.1 gold complete	92,00	112,24
27	AFN.00234 Dado M 6 metalblock	Nut M 6 metalblock	0,20	0,24
28	AFN.00136 Rondella 6,5-10x1 ottone	Brass washer 6,5-10x1	0,20	0,24
29	AFN.00183 Vite M 6x20 cilindrica	M 6x20 socket head screw	0,30	0,37
30	SAN.01592 Flangia disco posteriore V09	Rear brake disc flange V09	27,80	33,92
31	SBN.01660 Bussola disco freno posteriore V09	Rear brake disc V09 bushing	7,00	8,54
32	AFN.01677 Rondella disco freno elas. V09 posteriore	Rear brake disc V09 elastic washer	1,00	1,22
33	FK0.01660 Bussola disco freno post. V09 compl.	Rear brake disc V09 bush compl.	9,40	11,47
34	FL1.0422403 Disco freno posteriore V11 192 STD	Rear brake disc V11 192 STD	137,10	167,26
	AFS.01727 Disco freno posteriore V09 194	Rear brake disc V09 194	125,60	153,23
35	AFS.01745 Pastiglia freno posteriore rossa V09/11	Rear brake pad V09/11 red	29,30	35,75
36	AFS.02997 Pastiglia freno anteriore rossa V09/11	Front brake pad V09/11 red	25,70	31,35

# KZ IMPIANTO FRENANTE V11 - V11 BRAKE SYSTEM



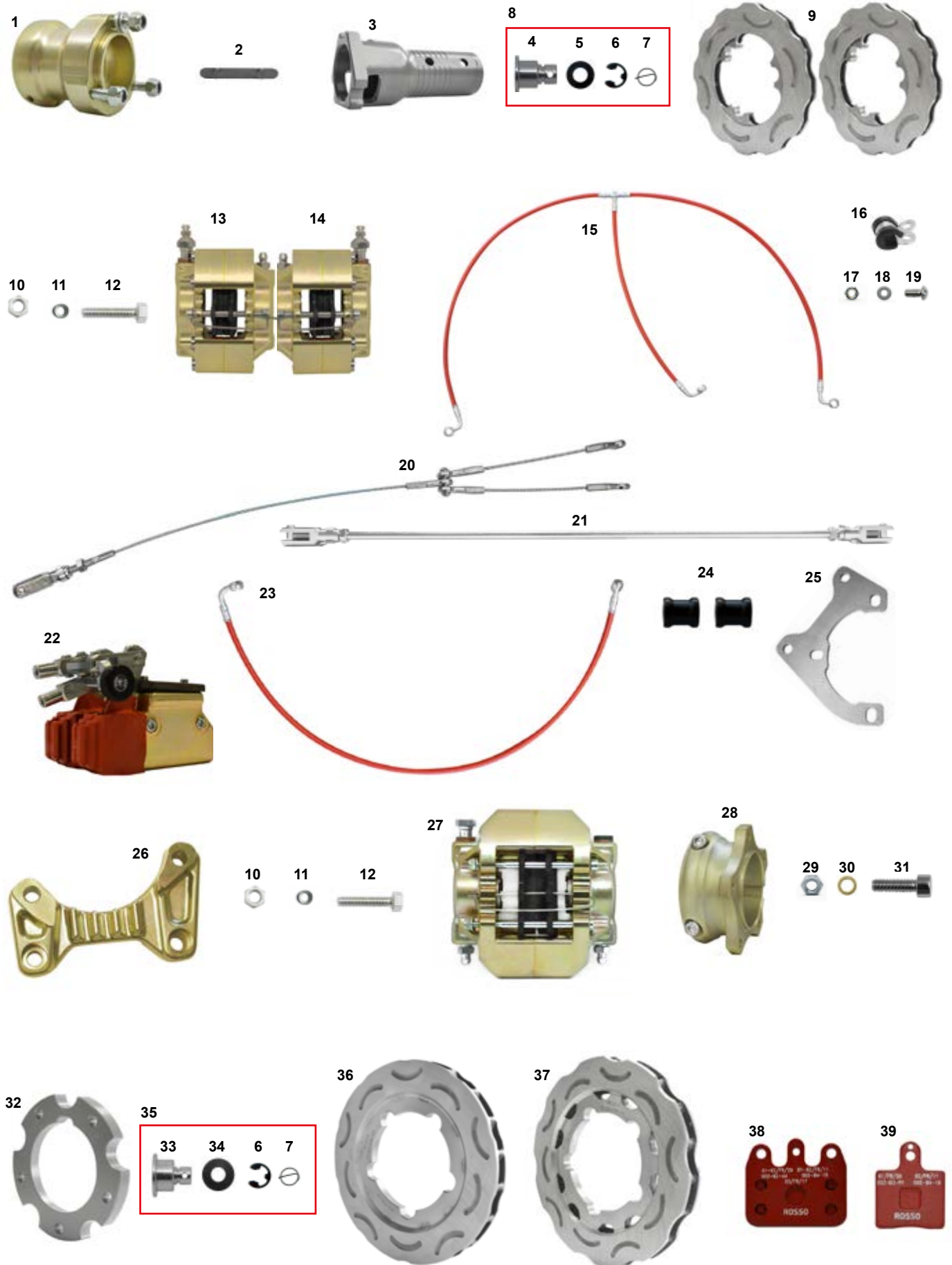
## KZ IMPIANTO FRENANTE V11 - V11 BRAKE SYSTEM

ES COD.	DESCRIZIONE	DESCRIPTION	€	+ IVA
	MONT.T01V.Nero Impianto frenante KZ V11 192 MG nero	Brake system KZ V11 192 black	1.603,80	1.956,64
1	FMN.00321 Mozzo anteriore all. 40x80 KZ2 compl.	Alu front wheel hub KZ2 40x80 complete	53,40	65,15
2	AFN.00058 Dado M14x1,5 autoblock	Nut M14 x1,5 self-locking	0,90	1,10
3	AFN.01564 Rondella 15 -30x2,5	Washer 15 -30x2,5	0,30	0,37
4	AFS.0024601 Chiavetta assale 2 pioli	Rear axle keyway 2 pins	6,40	7,81
5	FMN.01893 Mozzo disco ant. all. KZ V05 25 completo	Alu front brake disc hub V05 KZ 25 compl.	104,30	127,25
6	SBN.00372 Bussola disco freno anteriore V05	Front brake disc V05 bush	7,00	8,54
7	AFN.00230 Rondella disco freno elastica	Rear brake disc elastic washer	1,00	1,22
8	AFN.00231 Seeger D8 disco freno	Circlip D8 brake disc	0,30	0,37
9	AFS.00232 Spina elastica D10 disco freno	Elastic pin D10 brake disc	1,10	1,34
10	FK0.00372 Bussola disco freno ant. V05 compl.	Front brake disc V05 bush compl.	9,40	11,47
11	FL1.04225 Disco freno anteriore V11 154 std	Brake disc front V11 154 std	116,70	142,37
12	AFN.00286 Dado M8 metalblock	Nut M8 metalblock	0,30	0,37
13	AFN.00047 Rondella 8 ondulata	Undulated washer 8	0,10	0,12
14	AFN.00107 Vite M 8x25 esagonale	M 8x25 hexagonal head screw	0,30	0,37
15	FMN.4961S Pinza ant. V09/11 nera G sx nero compl.	Front brake caliper V09/11 G L. black compl	199,60	243,51
16	FMN.4961D Pinza ant. V09/11 nera G dx nero compl	Front brake caliper V09/11 G R. black compl	199,60	243,51
17	AFS.00336 Tubo freno tris anteriore V05/07 occh.	Front brake hose tris V05/07 eye.	50,20	61,24
18	AFN.00337 Fascetta ferma tubo freno	Brake tube clip	1,20	1,46
19	AFN.00360 Dado M5 autoblock basso	Nut M5 low self-locking	0,10	0,12
20	AFN.00361 Rondella 5,5-15x1,5	Washer 5,5-15x1,5	0,10	0,12
21	AFN.00359 Vite M 5x12 bombata	M 5x12 convex head screw	0,30	0,37
22	FK0.05267 Cavo freno montato KZ cm.46	Safety cable assy cm.46 KZ	13,20	16,10
23	FK0.00223 Asta freno montata KZ cm.42 ibrido	Brake rod assy cm.42 KZ hybrid	32,80	40,02
24	FM0.00329 Doppia pompa UP/V04 + ripartitore KZ	Double master cylinder V04 with equal. KZ	343,70	419,31
25	AFS.00240 Tubo freno mm 720 V05 post. occhiello	Brake tube V05 rear eye. mm 720	23,40	28,55
26	FAN.01074 Spessore pinza 8,5x16x16 mini	Caliper spacer 8,5x16x16 mini	2,60	3,17
27	FAN.01462 Spessore pinza 8,5x21x18 ibrido	Caliper spacer hybrid 8,5x21x18	2,60	3,17
28	SZO.04348 Piastra supporto pinza V11 reg 192 acciaio	Caliper supp. V11 192 steel	27,30	33,31
29	FZO.04143 Piastra supporto pinza V11 acciaio	Caliper supp. V11 steel	27,30	33,31
30	FMN.04962 Pinza freno post. V09-10-11 30 nera G nero	Rear brake cal. V09-10-11 30 black G black	290,40	354,29
31	FMN.04919 Mozzo disco post. all. 50 R-Line comp. nero	Rear brake disc hub 50 R-Line al.compl. black	56,90	69,42
32	AFN.00234 Dado M6 metalblock	Nut M6 metalblock	0,20	0,24
33	AFN.00136 Rondella 6,5-10x1 ottone	Brass washer 6,5-10x1	0,20	0,24
34	AFN.00183 Vite M 6x20 cilindrica	M 6x20 socket head screw	0,30	0,37
35	SAN.01592 Flangia disco posteriore V09	Rear brake disc flange V09	27,80	33,92
36	SBN.01660 Bussola disco freno post. V09	Rear brake disc V09 bushing	7,00	8,54
37	AFN.01677 Rondella disco freno elas. V09 posteriore	Rear brake disc V09 elastic washer	1,00	1,22
38	FK0.01660 Bussola disco freno post. V09 comp.	Rear brake disc V09 bush comp.	9,40	11,47
39	FL1.0422403 Disco freno posteriore V11 192 STD	Rear brake disc V11 192 STD	137,10	167,26
40	AFS.01745 Pastiglia freno posteriore rossa V09/11	Rear brake pad V09/11 red	29,30	35,75
41	AFS.02997 Pastiglia freno anteriore rossa V09/11	Front brake pad V09/11 red	25,70	31,35



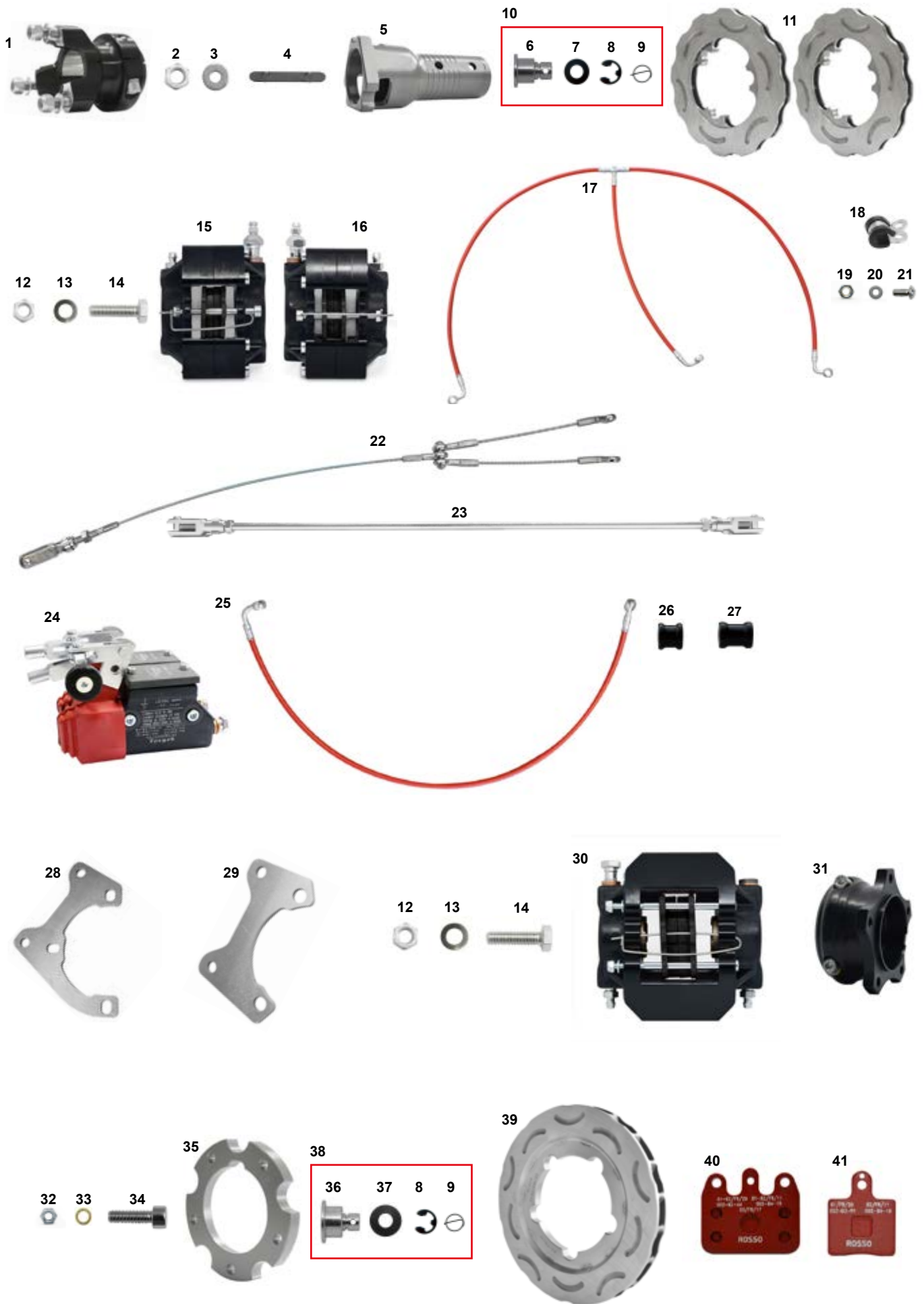
**DD IMPIANTO FRENANTE V10 ORO- BRAKE SYSTEM V10 GOLD**

ES	COD.	DESCRIZIONE	DESCRIPTION	€	+ IVA	
	MONT.T01E	Impianto frenante V10 195	Brake system V10 195	1.677,30	2.046,31	
	MONT.T01F	Impianto frenante V10 189	Brake system V10 189	1.677,30	2.046,31	
1	AFS.05687	Mozzo anteriore KZ 40x80 R2.0 MG	Magnesium front hub KZ 40x80 R2.0 MG	114,30	139,45	
2	AFS.0024601	Chiavetta assale 2 pioli	Rear axle keyway 2 pins	6,40	7,81	
3	FM0.02876	Mozzo disco ant. all. DD 25-25	Alu. front brake disc hub 25-25 DD comp.	104,30	127,25	
4	AFN.00234	Dado M6 metalblock	Nut M6 metalblock	0,20	0,24	
5	AFN.00105	Rondella 6,5-12x1,5	Washer 6,5-12x1,5	0,10	0,12	
6	SBN.01866	Bussola disco freno anteriore V10	V10 front brake disc bushing	3,80	4,64	
7	AML.01859	Disco freno anteriore V10	Front brake disc V10	56,70	69,17	
8	AFN.00502	Vite M 6x16 bombata	M 6x16 convex head screw	0,20	0,24	
9	FC0.01860	Piastra supporto pinza V10 anteriore	Front brake caliper support V10	26,40	32,21	
10	AFN.00286	Dado M8 metalblock	Nut M8 metalblock	0,30	0,37	
11	AFN.00047	Rondella 8 ondulata	Undulated washer 8	0,10	0,12	
12	AFN.00316	Vite M 8x22 esagonale	M 8x22 hexagonal head screw	0,30	0,37	
13	FMG.03258	Pinza anteriore V10 D24 completa oro	Front brake caliper V10 D24 complete gold	261,70	319,27	
14	CRG.M1909	Pompa freni anteriore V10 con leva oro	Master cylinder V10 with lever gold	212,10	258,76	
15	AFS.01799	Serbatoio pompa radiale Brembo	Radial pump tank Brembo	17,60	21,47	
16	SL1.00139	Tubo serbatoio pompa anteriore radiale	Tube master cylinder tank FBS	0,30	0,37	
17	AFN.02144	Vite M 6x20 bombata	M 6x20 convex head screw	0,20	0,24	
18	AFS.00258	Gommino pianale	Floor tray rubber	0,40	0,49	
19	AML.01906	Supporto serbatoio	Recovery tank support	8,10	9,88	
20	AFS.00862	Tubo freno tris anteriore V06 occhiello	Front brake tube tris eyelet V06	61,50	75,03	
21	AFS.00240	Tubo freno 720 post. occhiello	Rear brake tube rear eyelet 720mm	23,40	28,55	
22	AFN.00337	Fascetta ferma tubo freno	Brake tube clip	1,20	1,46	
23	AFN.00360	Dado M 5 autoblock basso	Nut M 5 low self-locking	0,10	0,12	
24	AFN.00361	Rondella 5,5-15x1,5	Washer 5,5-15x1,5	0,10	0,12	
25	AFN.00359	Vite M 5x12 bombata	M 5x12 convex head screw	0,30	0,37	
26	FMG.00192	Pompa freni V09/10 CRG completa oro	Rear master cylinder V09/10 CRG comp gold	145,10	177,02	
27	FK0.00224	Cavo freno montato DD cm.41,5 X2	Safety cable assy cm.41,5 DD X2	12,80	15,62	
28	FK0.00216	Asta freno montata DD cm.42 X2	Brake rod assy cm.42 DD X2	25,00	30,50	
29	FAN.01462	Spessore pinza 8,5x21x18 ibrido	Caliper spacer 8,5x21x18 hybrid	2,60	3,17	
OPZ.	30	FAG.03410	Piastra supporto pinza V09/10 oro	Caliper supp. V09/10 gold	50,80	61,98
	31	FC0.02869	Piastra sup. pinza passo regolabile (195)	Caliper supp. wheel base adj.(195)	26,40	32,21
	32	FMG.04962	Pinza freno posteriore V09/10 nera G oro	Rear brake caliper V09/10 black G gold	302,00	368,44
	33	FMG.06224	Mozzo disco post. all. 50 R2.1 oro compl.	Rear disc hub alu. 50 R2.1 gold complete	92,00	112,24
	34	AFN.00136	Rondella 6,5-10x1 ottone	Brass washer 6,5-10x1	0,20	0,24
	35	AFN.00183	Vite M 6x20 cilindrica	M 6x20 socket head screw	0,30	0,37
	36	SAN.01592	Flangia disco posteriore V09	Rear brake disc flange V09	27,80	33,92
	37	SBN.01660	Bussola disco freno post. V09	Rear brake disc V09 bushing	7,00	8,54
	38	AFN.01677	Rondella disco freno elas. V09 posteriore	Rear brake disc elastic washer V09	1,00	1,22
	39	AFN.00231	Seeger D8 disco freno	Circlip D8 brake disc	0,30	0,37
	40	AFS.00232	Spina elastica D10 disco freno	Elastic pin D10 brake disc	1,10	1,34
	41	FK0.01660	Bussola disco freno posteriore V09 compl.	Rear brake disc V09 bushing compl.	9,40	11,47
OPZ.	42	AFS.03281	Disco freno posteriore 09/10 189	Rear brake disc V09/10 189	125,60	153,23
	43	AFS.01727	Disco freno posteriore V09 194	Rear brake disc V09 194	125,60	153,23
		FC0.01641	Piastra supporto pinza (195)	Caliper supp. (195)	26,40	32,21
		AFN.00287	Rondella 8,5-14x1,5 speciale	Washer 8,5-14x1,5 special	0,10	0,12



**KZ IMPIANTO FRENANTE V09 ORO - V09 BRAKE SYSTEM GOLD**

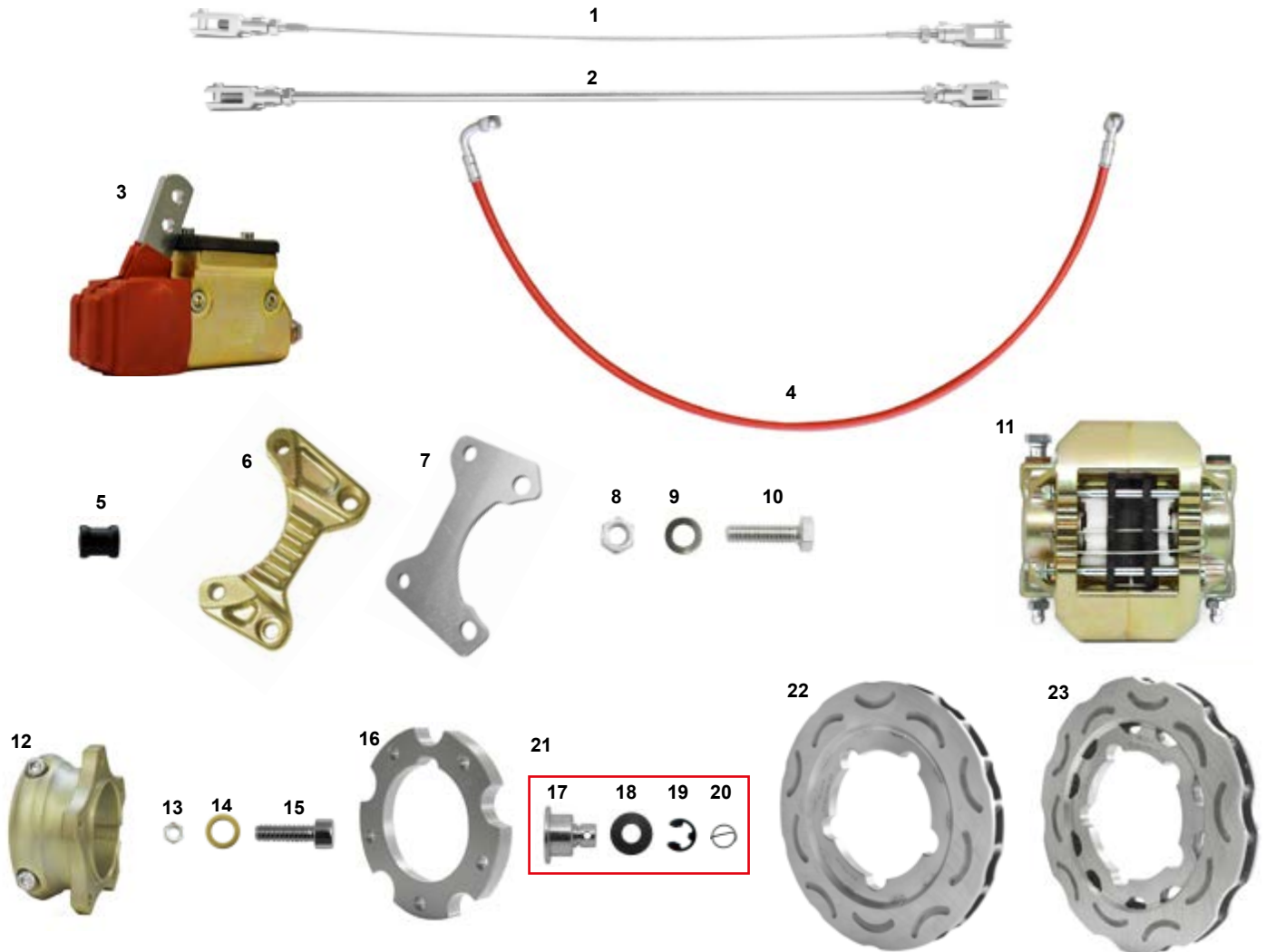
ES COD.	DESCRIZIONE	DESCRIPTION	€	+ IVA
MONT.T01M	Impianto frenante V09 KZ 189 oro	Brake system KZ V09 189 gold	1.603,80	1.956,64
MONT.T01L	Impianto frenante V09 KZ 195 oro	Brake system KZ V09 195 gold	1.603,80	1.956,64
1 AFS.05687	Mozzo anteriore KZ 40x80 R2.0 MG	Magnesium front hub KZ 40x80 R2.0 MG	114,30	139,45
2 AFS.0024601	Chiavetta assale 2 pioli	Rear axle keyway 2 pins	6,40	7,81
3 FMN.01893	Mozzo disco ant. all. KZ 25 completo	Alu. front brake disc hub KZ 25 complete	104,30	127,25
4 SBN.00372	Bussola disco freno anteriore	Front brake disc bush	7,00	8,54
5 AFN.00230	Rondella disco freno elastica	Rear brake disc elastic washer	1,00	1,22
6 AFN.00231	Seeger D8 disco freno	Circlip D8 brake disc	0,30	0,37
7 AFS.00232	Spina elastica D10 disco freno	Elastic pin D10 brake disc	1,10	1,34
8 FK0.00372	Bussola disco freno ant. comp.	Front brake disc bush compl.	9,40	11,47
9 AFS.01730	Disco freno anteriore V09 ghisa	Front brake disc V09 iron	114,80	140,06
10 AFN.00286	Dado M 8 metalblock	Nut M 8 metalblock	0,30	0,37
11 AFN.00047	Rondella 8 ondulata	Undulated washer 8	0,10	0,12
12 AFN.00827	Vite M 8x30 cilindrica	M 8x30 socket head screw	0,30	0,37
13 FMN.4961S	Pinza anteriore V09/11 nera G sx oro	Front brake caliper V09/11 black G left black	199,60	243,51
14 FMN.4961D	Pinza anteriore V09/11 nera G dx oro	Front brake caliper V09/11 black G right gold	199,60	243,51
15 AFS.00336	Tube freno tris anteriore V07 occh.	Front brake hose tris V07 eye.	50,20	61,24
16 AFN.00337	Fascetta ferma tubo freno	Brake tube clip	1,20	1,46
17 AFN.00360	Dado M 5 autoblock basso	Nut M 5 low self-locking	0,10	0,12
18 AFN.00361	Rondella 5,5-15x1,5	Washer 5,5-15x1,5	0,10	0,12
19 AFN.00359	Vite M 5x12 bombata	M 5x12 convex head screw	0,30	0,37
20 FK0.05267	Cavo freno montato KZ cm.46	Safety cable assy cm.46 KZ	13,20	16,10
21 FK0.00223	Asta freno montata KZ cm.42 ibrido	Brake rod assy cm.42 KZ hybrid	32,80	40,02
22 FMG.00329	Doppia pompa UP/V04 + ripartitore KZ oro	Double master cylinder UPV04 with equal. gold	343,70	419,31
23 AFS.00240	Tube freno mm 720 V05 post occhiello	Brake tube rear eye. mm 720	23,40	28,55
24 FAN.01462	Spessore pinza 8,5x21x18 ibrido	Caliper spacer hybrid 8,5x21x18	2,60	3,17
25 FC0.01641	Piastra supporto pinza V09/10 (195) DD/KZ	Caliper supp. V09/10 (195) DD/KZ	26,40	32,21
26 FAG.03410	Piastra supporto pinza V09/10 oro	Caliper supp. V09/10 gold	50,80	61,98
27 FMG.04962	Pinza freno post. V09/10 30 nera G oro	Rear brake caliper V09/10 30 black G gold	302,00	368,44
28 FMG.06224	Mozzo disco post. all. 50 R2.1 oro compl.	Rear disc hub alu. 50 R2.1 gold complete	92,00	112,24
29 AFN.00234	Dado M 6 metalblock	Nut M 6 metalblock	0,20	0,24
30 AFN.00136	Rondella 6,5-10x1 ottone	Brass washer 6,5-10x1	0,20	0,24
31 AFN.00183	Vite M 6x20 cilindrica	M 6x20 socket head screw	0,30	0,37
32 SAN.01592	Flangia disco posteriore V09	Rear brake disc flange V09	27,80	33,92
33 SBN.01660	Bussola disco freno post. V09	Rear brake disc V09 bushing	7,00	8,54
34 AFN.01677	Rondella disco freno elas. V09 posteriore	Rear brake disc V09 elastic washer	1,00	1,22
35 FK0.01660	Bussola disco freno post. V09 comp.	Rear brake disc V09 bush comp.	9,40	11,47
36 AFS.03281	Disco freno posteriore V09/10 189	Rear brake disc V09/10 189	125,60	153,23
37 AFS.01727	Disco freno posteriore V09 194	Rear brake disc V09 194	125,60	153,23
38 AFS.01745	Pastiglia freno posteriore rossa V09/11	Rear brake pad V09/11 red	29,30	35,75
39 AFS.02997	Pastiglia freno anteriore rossa V09/11	Front brake pad V09/11 red	25,70	31,35





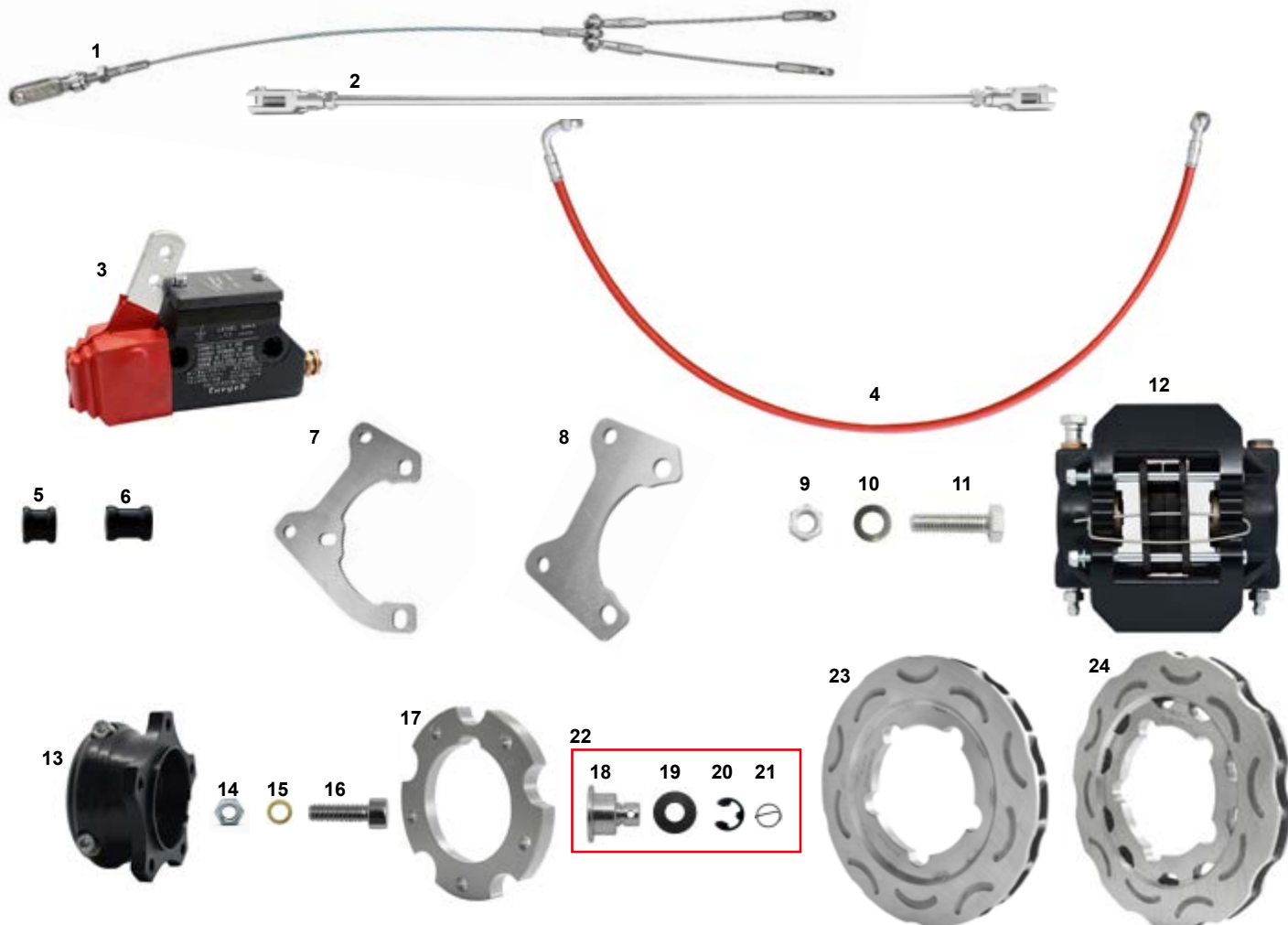
## KZ IMPIANTO FRENANTE V09 - V09 BRAKE SYSTEM

ES COD.	DESCRIZIONE	DESCRIPTION	€	+ IVA	
	MONT.T01P	Impianto frenante V09 KZ 189 nero all.	Brake system KZ V09 189 black	2.605,90	3.179,20
1	FMN.00321	Mozzo anteriore all. 40x80 KZ2 compl.	Alu. front wheel hub KZ2 40x80 complete	53,40	65,15
2	AFN.00058	Dado M14x1,5 autoblock	Nut M14 x1,5 self-locking	0,90	1,10
3	AFN.01564	Rondella 15 -30x2,5	Washer 15 -30x2,5	0,30	0,37
4	AFS.0024601	Chiavetta assale 2 pioli	Rear axle keyway 2 pins	6,40	7,81
5	FMN.01893	Mozzo disco anteriore all. KZ 25 completo	Alu. front brake disc hub KZ 25 complete	104,30	127,25
6	SBN.00372	Bussola disco freno anteriore	Front brake disc bush	7,00	8,54
7	AFN.00230	Rondella disco freno elastica	Rear brake disc elastic washer	1,00	1,22
8	AFN.00231	Seeger D8 disco freno	Circlip D8 brake disc	0,30	0,37
9	AFS.00232	Spina elastica D10 disco freno	Elastic pin D10 brake disc	1,10	1,34
10	FK0.00372	Bussola disco freno anteriore completo	Front brake disc bush compl.	9,40	11,47
11	AFS.01730	Disco freno anteriore V09 ghisa	Brake disc front V09 iron	114,80	140,06
12	AFN.00286	Dado M 8 metalblock	Nut M 8 metalblock	0,30	0,37
13	AFN.00047	Rondella 8 ondulata	Undulated washer 8	0,10	0,12
14	AFN.00107	Vite M 8x25 esagonale	M 8x25 hexagonal head screw	0,30	0,37
15	FMN.4961S	Pinza ant. V09/11 nera G sx nero compl.	Front brake cal. V09/11 bl. G lh black compl.	199,60	243,51
16	FMN.4961D	Pinza ant. V09/11 nera G dx nero compl.	Front brake cal. V09/11 bl. G rx black compl.	199,60	243,51
17	AFS.00336	Tubo freno tris anteriore/V07 occh.	Front brake hose tris V07 eye.	50,20	61,24
18	AFN.00337	Fascetta ferma tubo freno	Brake tube clip	1,20	1,46
19	AFN.00360	Dado M 5 autoblock basso	Nut M 5 low self-locking	0,10	0,12
20	AFN.00361	Rondella 5,5-15x1,5	Washer 5,5-15x1,5	0,10	0,12
21	AFN.00359	Vite M 5x12 bombata	M 5x12 convex head screw	0,30	0,37
22	FK0.05267	Cavo freno montato KZ cm.46	Safety cable assy cm.46 KZ	13,20	16,10
23	FK0.00223	Asta freno montata KZ cm.42 ibrido	Brake rod assy cm.42 KZ hybrid	32,80	40,02
24	FM0.00329	Doppia pompa UP/V04 + ripartitore KZ	Double master cylinder UP/V04 with equal. KZ	343,70	419,31
25	AFS.00240	Tubo freno mm 720 post occhiello	Brake tube rear eye. mm 720	23,40	28,55
26	FAN.01074	Spessore pinza 8,5x16x16 mini	Caliper spacer 8,5x16x16 mini	2,60	3,17
27	FAN.01462	Spessore pinza 8,5x21x18 ibrido	Caliper spacer hybrid 8,5x21x18	2,60	3,17
28	FC0.03270	Piastra supporto pinza V09/10 (189)	Caliper supp. V09/10 (189)	26,40	32,21
29	FC0.03269	Piastra sup. pinza V09/10 regol. (189)	Caliper supp. V09/10 adj (189)	26,40	32,21
30	FMN.04962	Pinza freno post. V09/10 30 nera G nero	Rear brake caliper V09/10 30 black G black	290,40	354,29
31	FMN.04919	Mozzo disco post all. 50 R-Line comp. nero	Rear brake disc hub 50 R-Line alu.compl. black	56,90	69,42
32	AFN.00234	Dado M 6 metalblock	Nut M 6 metalblock	0,20	0,24
33	AFN.00136	Rondella 6,5-10x1 ottone	Brass washer 6,5-10x1	0,20	0,24
34	AFN.00183	Vite M 6x20 cilindrica	M 6x20 socket head screw	0,30	0,37
35	SAN.01592	Flangia disco posteriore V09	Rear brake disc flange V09	27,80	33,92
36	SBN.01660	Bussola disco freno post. V09	Rear brake disc V09 bushing	7,00	8,54
37	AFN.01677	Rondella disco freno elas. V09 posteriore	Rear brake disc elastic washer V09	1,00	1,22
38	FK0.01660	Bussola disco freno post. V09 comp.	Rear brake disc V09 bush comp.	9,40	11,47
39	AFS.03281	Disco freno posteriore V09/10 189	Rear brake disc V09/10 189	125,60	153,23
40	AFS.01745	Pastiglia freno posteriore rossa V09/11	Rear brake pad V09/11 red	29,30	35,75
41	AFS.02997	Pastiglia freno anteriore rossa V09/11	Front brake pad V09/11 red	25,70	31,35

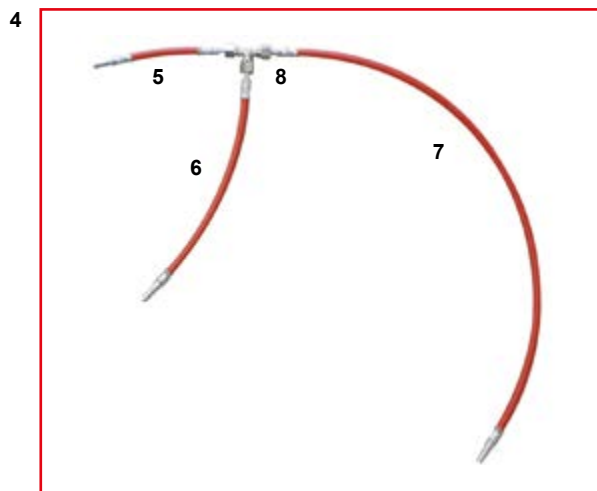
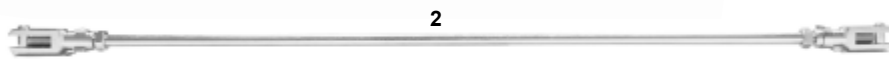


ES	COD.	DESCRIZIONE	DESCRIPTION	€	+ IVA
	MONT.T01R	Impianto frenante OKJ V09 189 oro	Brake system OKJ V09 189 gold	689,30	840,95
	MONT.T01S	Impianto frenante OKJ V09 195 oro	Brake system OKJ V09 195 gold	689,30	840,95
1	FK0.00224	Cavo freno DD cm.41,5 ibrido	Safety cable assy cm.41,5 DD hybrid	12,80	15,62
2	FK0.00216	Asta freno DD cm.42 ibrido	Brake rod assy cm.42 DD hybrid	25,00	30,50
3	FMG.00192	Pompa freni V09/10 completa oro	Rear master cylinder V09/10 compl.gold	145,10	177,02
4	AFS.00240	Tubo freno 720 V09/10 post. occ.	Brake tube V09/10 rear eyel. 720mm	23,40	28,55
5	FAN.01462	Spessore pinza 8,5x21x18 ibrido	Caliper spacer 8,5x21x18 hybrid	2,50	3,05
6	FAG.03410	Piastra supporto pinza p. V09/10 189 oro	Caliper supp. V09/10 189 gold	50,80	61,98
7	FC0.03269	Piastra sup. pinza passo regolabile (195)	Caliper supp. wheel base adj. (195)	26,40	32,21
8	AFN.00286	Dado M 8 metalblock	Nut M 8 metalblock	0,30	0,37
9	AFN.00047	Rondella 8 ondulata	Undulated washer 8	0,10	0,12
10	AFN.00107	Vite M 8x25 esagonale	M 8x25 hexagonal head screw	0,30	0,37
11	FMG.04962	Pinza freno post. V09/10 30 nera G oro	Rear brake caliper V09/10 30 black G gold	302,00	368,44
12	FMG.06224	Mozzo disco posteriore 50 R2.1 oro compl.	Rear disc hub alu. 50 R2.1 gold complete	92,00	112,24
13	AFN.00234	Dado M6 metalblock	Nut M6 metalblock	0,20	0,24
14	AFN.00136	Rondella 6,5-10x1 ottone	Brass washer 6,5-10x1	0,20	0,24
15	AFN.00183	Vite M 6x20 cilindrica	M 6x20 socket head screw	0,30	0,37
16	SAN.01592	Flangia disco posteriore V09/10	Rear brake disc flange V09/10	27,80	33,92
17	SBN.01660	Bussola disco freno post. V09/10	Rear brake disc V09/10 bushing	7,00	8,54
18	AFN.01677	Rondella disco freno elas. V09/V10	Rear brake disc elastic washer V09/V10	1,00	1,22
19	AFN.00231	Seeger D8 disco freno	Circlip D8 brake disc	0,30	0,37
20	AFS.00232	Spina elastica D10 disco freno	Elastic pin D10 brake disc	1,10	1,34
21	FK0.01660	Bussola disco freno post. V09 comp.	Rear brake disc V09 bush comp.	9,40	11,47
22	AFS.03281	Disco freno posteriore V09/10 189	Rear brake disc V09/10 189	125,60	153,23
23	AFS.01727	Disco freno posteriore V09/10 194	Rear brake disc V09/10 194	125,60	153,23
	AFS.01745	Pastiglia freno post. V05/09/11 rossa	Rear brake pad V05/09/11 red	29,30	35,75

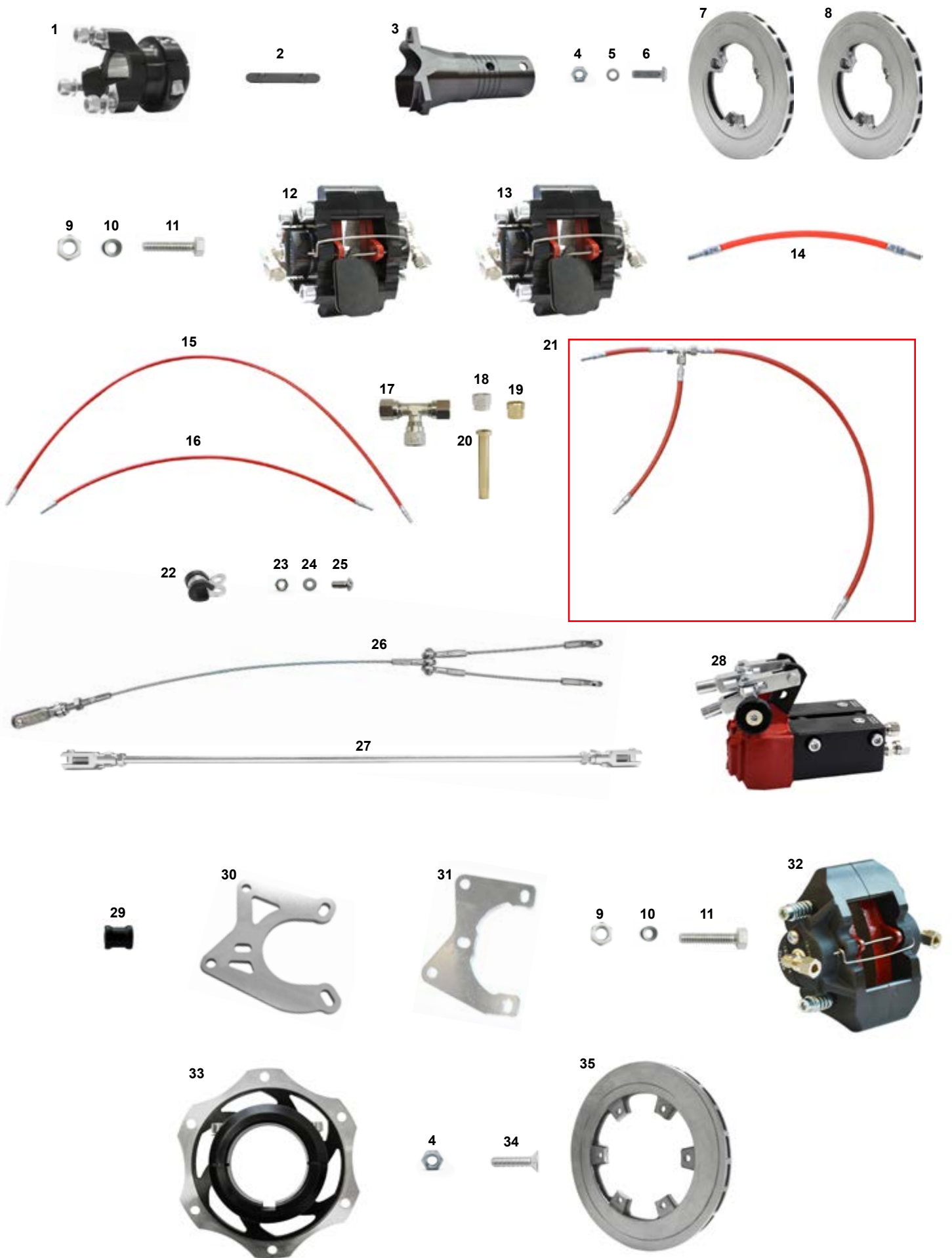
# DD IMPIANTO FRENANTE V09 - BRAKE SYSTEM V09



ES	COD	DESCRIZIONE	DESCRIPTION	€	+ IVA
	MONT.T01Q	Impianto frenante DD V09 189	Brake system DD V09 189	1.041,20	1.270,26
	MONT.T01C	Impianto frenante DD V09 195	Brake system DD V09 195	664,60	810,81
1	FK0.05267	Cavo freno montato KZ cm.46	Safety cable assy cm.46 KZ	13,20	16,10
2	FK0.00223	Asta freno montata KZ cm.42 ibrido	Brake rod assy cm.42 KZ hybrid	32,80	40,02
3	FM0.00192	Pompa freni V09/10 completa	Rear master cylinder V09/10 comp.	145,10	177,02
4	AFS.00240	Tubo freno 720 V09/10 post. occ.	Brake tube V09/10 rear eyel. 720mm	23,40	28,55
5	FAN.01462	Spessore pinza 8,5x21x18 ibrido	Caliper spacer 8,5x21x18 hybrid	2,60	3,17
6	FAN.01074	Spessore pinza 8,5x16x16 mini	Caliper spacer 8,5x16x16 mini	2,60	3,17
7	FC0.01641	Piastra supporto pinza V09/10 (195)	Caliper supp. V09/10 (195)	26,40	32,21
7	FC0.03270	Piastra supporto pinza V09/10 (189)	Caliper supp. V09/10 (189)	26,40	32,21
8	FC0.02869	Piastra sup. pinza passo regolabile (195)	Caliper supp. wheel base adj. (195)	26,40	32,21
8	FC0.03269	Piastra sup. pinza V09/V10 regol. (189)	Caliper supp. V09/10 adj. (189)	26,40	32,21
9	AFN.00286	Dado M 8 metalblock	Nut M 8 metalblock	0,30	0,37
10	AFN.00047	Rondella 8 ondulata	Undulated washer 8	0,10	0,12
11	AFN.00107	Vite M 8x25 esagonale	M 8x25 hexagonal head screw	0,30	0,37
12	FMN.04962	Pinza freno post. V09/10 30 nera G nero	Rear brake caliper V09/10 30 black G black	290,40	354,29
13	FMN.04919	Mozzo disco post all. 50 R-Line compl. nero	Rear brake disc hub 50 R-Line alu. comp. black	56,90	69,42
14	AFN.00234	Dado M 6 metalblock	Nut M 6 metalblock	0,20	0,24
15	AFN.00136	Rondella 6,5-10x1 ottone	Brass washer 6,5-10x1	0,20	0,24
16	AFN.00183	Vite M 6x20 cilindrica	M 6x20 socket head screw	0,30	0,37
17	SAN.01592	Flangia disco posteriore V09/10	Rear brake disc flange V09/10	27,80	33,92
18	SBN.01660	Bussola disco freno post. V09/10	Rear brake disc V09/10 bushing	7,00	8,54
19	AFN.01677	Rondella disconfreno elas. V09/10	Brake disc elastic washer V09/10	1,00	1,22
20	AFN.00231	Seeger D8 disco freno	Circlip D8 brake disc	0,30	0,37
21	AFS.00232	Spina elastica D10 disco freno	Elastic pin D10 brake disc	1,10	1,34
22	FK0.01660	Bussola disco freno post. V09 comp.	Rear brake disc V09 bush comp.	9,40	11,47
23	AFS.03281	Disco freno posteriore V05/09/10 189	Rear brake disc V05/09/10 189	125,60	153,23
24	AFS.01727	Disco freno posteriore V09/10 194	Rear brake disc V09/10 194	125,60	153,23



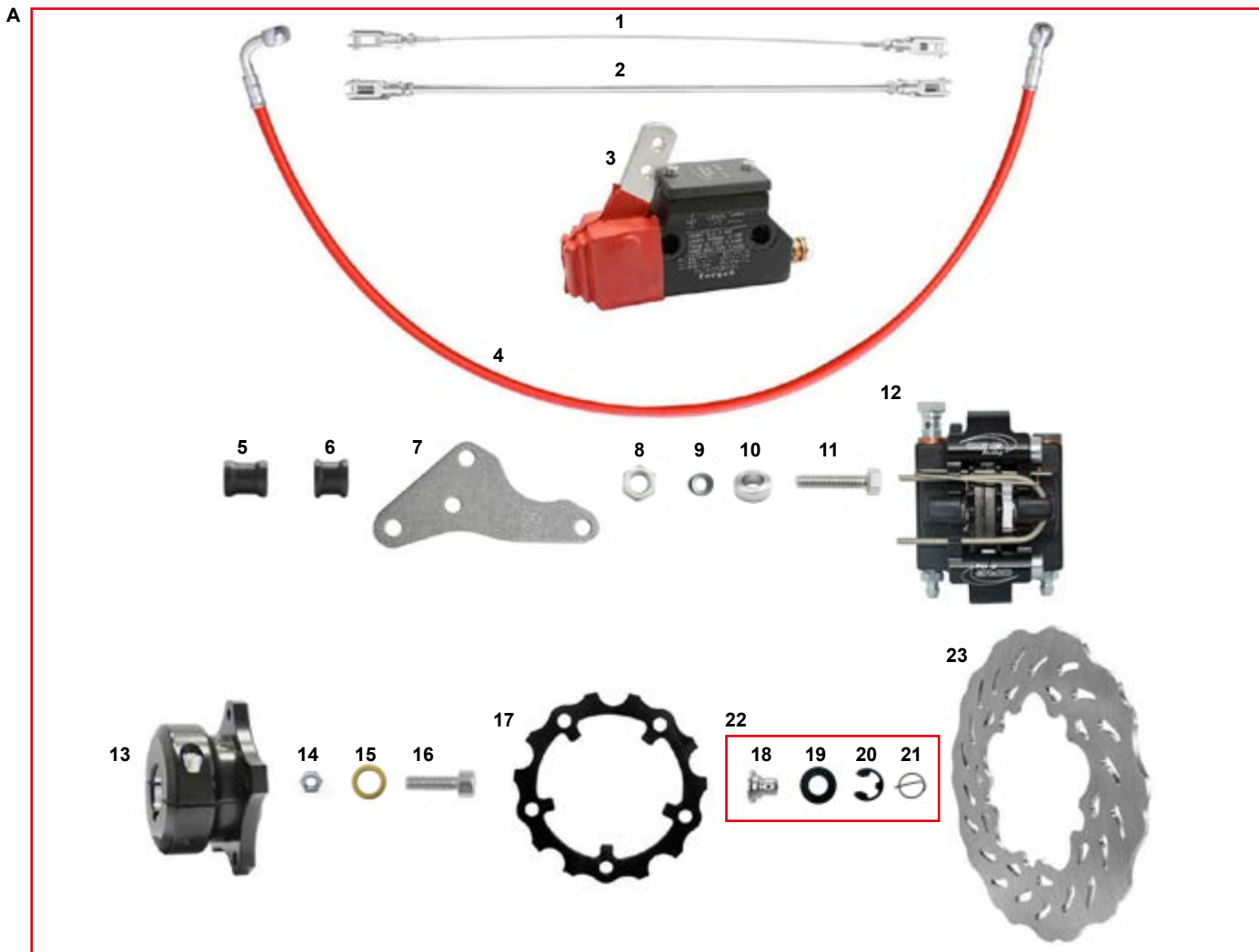
ES	COD.	DESCRIZIONE	DESCRIPTION	€	+ IVA
	CRG.02011	Impianto V08 DD D50 completo junior	V08 DD D50 brake system complete junior	689,30	840,95
1	FK0.05267	Cavo freno montato KZ cm.46	Safety cable assy cm.46 KZ	13,20	16,10
2	FK0.00223	Asta freno montata KZ cm.42 ibrido	Brake rod assy cm.42 KZ hybrid	32,80	40,02
3	FM0.00421	Pompa freni V08/V99 completa	Master cylinder V08/V99 complete	148,10	180,68
4	FM0.00435	Tubo freno tris posteriore V08/V99	Rear brake tube tris V08/V99	56,70	69,17
5	AFS.00428	Tubo freno mm 135	Brake tube 135mm	12,40	15,13
6	AFS.00429	Tubo freno mm 250	Brake tube 250mm	12,40	15,13
7	AFS.00430	Tubo freno mm 540	Brake tube 540mm	23,40	28,55
8	AFN.00431	Raccordo T tubo freno	Brake tube fitting T	8,80	10,74
9	FAN.01462	Spessore pinza 8,5x21x18 ibrido	Caliper spacer hybrid 8,5x21x18	2,60	3,17
10	FAN.01074	Spessore pinza 8,5x16x16 mini	Caliper spacer 8,5x16x16 mini	2,60	3,17
11	FC0.02008	Piastra supporto pinza V08	Caliper supp. V08	26,40	32,21
12	AFN.00286	Dado M8 metalblock	Nut M8 metalblock	0,30	0,37
13	AFN.00047	Rondella ondulata 8	Undulated washer 8	0,10	0,12
14	AFN.00107	Vite M 8x25 esagonale	M 8x25 hexagonal head screw	0,30	0,37
15	FM0.02004	Pinza freno posteriore V08 completa	Rear brake caliper V08 complete	276,10	336,84
16	FMN.00832	Mozzo disco post. all. 50 V08/V99	Alu. rear brake disc hub 50 V08/V99	67,60	82,47
17	AFN.00234	Dado M6 metalblock	Nut M6 metalblock	0,20	0,24
18	AFN.00105	Rondella 6,5-12x1,5	Washer 6,5-12x1,5	0,10	0,12
19	AFN.00295	Vite M 6x25 svasata	M 6x25 countersunk head screw	0,20	0,24
20	SL1.02011	Disco freno posteriore V08 completo	Brake disc rear V08 complete	118,60	144,69
	AFS.01745	Pastiglia freno post. V05/09/11 rossa	Rear brake pad V05/09/11 red	29,30	35,75



## KZ IMPIANTO FRENANTE V08 - BRAKE SYSTEM V08

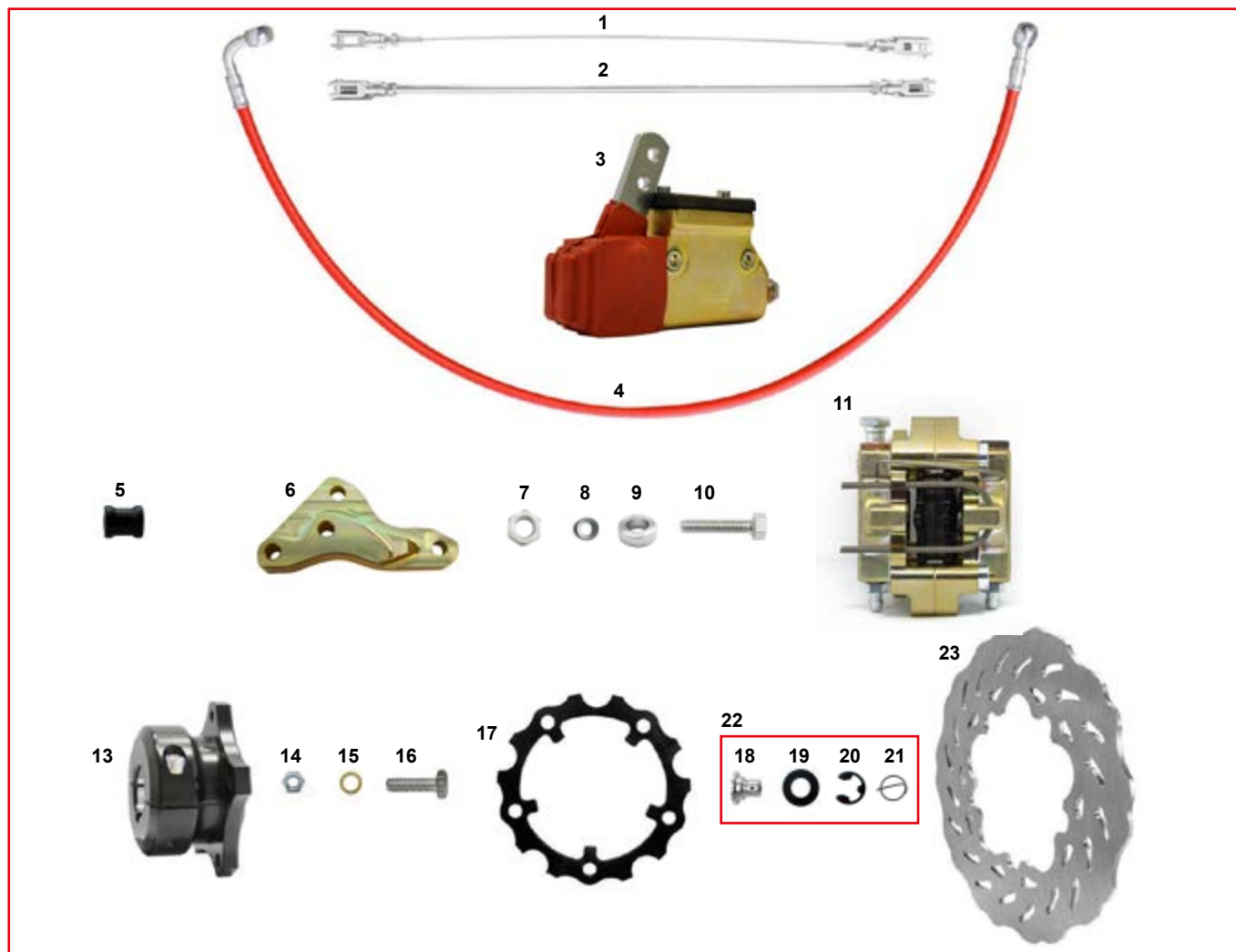
ES COD.	DESCRIZIONE	DESCRIPTION	€	+ IVA
	CRG.02003 Impianto V08 KZ/D50 completo	V08 KZ/D50 brake system complete	1.966,40	2.399,01
1	FMN.00321 Mozzo anteriore all. 40x80 KZ completo	Alu. front wheel hub KZ 40x80 complete	53,40	65,15
2	AFS.0024601 Chiavetta assale 2 pioli	Rear axle keyway 2 pins	6,40	7,81
3	FM0.02018 Mozzo disco ant. ferro KZ2 V08 17-17 comp.	Iron front brake disc hubV08 17-17 comp. KZ2	74,70	91,13
4	AFN.00234 Dado M 6 metalblock	Nut M 6 metalblock	0,20	0,24
5	AFN.00105 Rondella 6,5-12x1,5	Washer 6,5-12x1,5	0,10	0,12
6	AFN.02144 Vite M 6x20 bombata	M 6x20 covex head screw	0,20	0,24
7	SL1.2012D Disco freno anteriore V08 destro	Brake disc front V08 right	93,60	114,19
8	SL1.2012S Disco freno anteriore V08 sinistro	Brake disc front V08 left	93,60	114,19
9	AFN.00286 Dado M8 metalblock	Nut M8 metalblock	0,30	0,37
10	AFN.00047 Rondella 8 ondulata	Undulated washer 8	0,10	0,12
11	AFN.00107 Vite M 8x25 esagonale	M 8x25 hexagonal head screw	0,30	0,37
12	FM0.2005D Pinza anteriore V08 destra completa	Front brake caliper V08 right complete	270,10	329,52
13	FM0.2005S Pinza anteriore V08 sinistra completa	Front brake caliper V08 left complete	270,10	329,52
14	AFS.00429 Tubo freno 250mm post. codolo	Rear brake tube 250mm tongs hold	12,40	15,13
15	AFS.00487 Tubo freno mm 1080 ant. codolo	Front brake tube 1080mm tongs hold	27,80	33,92
16	AFS.00488 Tubo freno mm 670 ant. codolo	Front brake tube 670mm tongs hold	23,40	28,55
17	AFN.00431 Raccordo T tubo freno	Brake tube fitting T	8,80	10,74
18	AFN.01363 Dado raccordo	Fitting nut	2,60	3,17
19	AFN.01042 Ogiva esterna tubo freno	Brake tube external ogive	1,10	1,34
20	AFN.01041 Ogiva interna tubo freno	Brake tube internal ogive	1,10	1,34
21	FM0.00435 Tubo freno tris post. V08/V99	Rear brake tube tris V08/V99	56,70	69,17
22	AFN.00337 Fascetta ferma tubo freno	Brake tube clip	1,20	1,46
23	AFN.00360 Dado M 5 autoblock basso	Nut M 5 low self-locking	0,10	0,12
24	AFN.00361 Rondella 5,5-15x1,5	Washer 5,5-15x1,5	0,10	0,12
25	AFN.00359 Vite M 5x12 bombata	M 5x12 convex head screw	0,30	0,37
26	FK0.05267 Cavo freno montato KZ cm.46	Safety cable assy cm.46 KZ	13,20	16,10
27	FK0.00223 Asta freno montata KZ cm.42 ibrido	Brake rod assy cm.42 KZ hybrid	32,80	40,02
28	FM0.00485 Doppia pompa V08/V99 c/ripartitore KZ	Mastercyl.V08/V99 w/equa. KZ	370,80	452,38
29	FAN.01462 Spessore pinza 8,5x21x18 ibrido	Caliper spacer hybrid 8,5x21x18	2,60	3,17
30	FC0.02008 Piastra supporto pinza V08 3F	Caliper supp. V08 3H	26,40	32,21
31	FC0.02013 Piastra supporto pinza V08 ibrido	Caliper supp. V08 hybrid	26,40	32,21
32	FM0.02004 Pinza freno posteriore V08 completa	Rear brake caliper V08 complete	276,10	336,84
33	FMN.00832 Mozzo disco post. all. 50 V08/V99	Alu. rear brake disc hub 50 V08/V99	67,60	82,47
34	AFN.00295 Vite M 6x25 svasata	M 6x25 countersunk head screw	0,20	0,24
35	SL1.02011 Disco freno posteriore V08 completo	Brake disc rear V08 complete	118,60	144,69

## M IMPIANTO FRENO MINI - MINI BRAKE SYSTEM

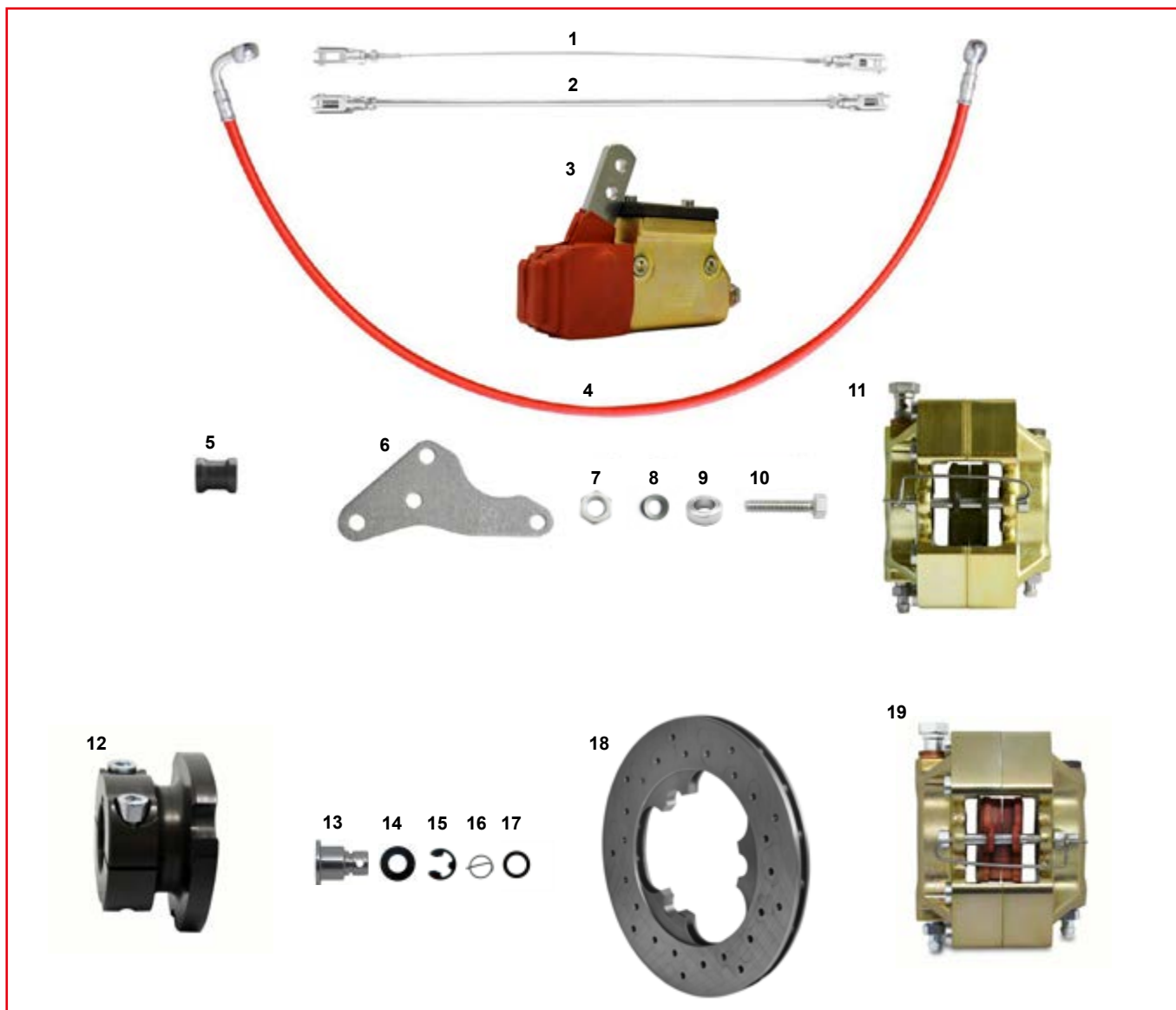


ES	COD.	DESCRIZIONE	DESCRIPTION	€	+ IVA
A	CRG.02918	Impianto NewAge Mini completo	Mini NewAge brake system complete	659,70	804,83
1	FK0.00808	Cavo freno completo cm.33 Mini	Safety cable complete cm.33 Mini	20,10	24,52
2	FK0.00704	Asta freno montata cm.33 Mini	Brake Rod complete cm.33 Mini	32,80	40,02
3	FM0.00192	Pompa freni UP/V04/05 completa	Rear master cylinder UP/V04/05 comp.	145,10	177,02
4	AFS.05181	Tubo freno occhiello mm 635 rosso Mini	Eyelet brake tube mm.635 red Mini	24,40	29,77
5	FAN.01462	Spessore pinza 8,5x18x21 ibrido nero	Caliper spacer black 8,5x18x21 hybrid	2,60	3,17
6	FAN.01074	Spessore pinza 8,5x16x16 Mini nero	Caliper spacer black 8,5x16x16 Mini	2,60	3,17
7	FC0.03294	Piastra supporto pinza Mini	Brake caliper supp. Mini	25,00	30,50
8	AFN.00286	Dado M 8 metalblock	Nut M 8 metalblock	0,30	0,37
9	AFN.00047	Rondella 8 ondulata	Undulated washer 8	0,10	0,12
10	FBN.00252	Spessore 8,5-14x5 barretta	Spacer 8,5-14x5 track rod	1,30	1,59
11	AFN.00307	Vite M 8x30 esagonale	M 8x30 hexagonal head screw	0,30	0,37
12	FM0.03259	Pinza freno Mini D24 completa	Front brake caliper D24 Mini complete	255,90	312,20
	AFS.02997	Pastiglia freno ant. V05/09/11 rossa	Front brake pad V05/09/11 red	25,70	31,35
13	FMN.00748	Mozzo disco post. all. 30 NA/V04 comp.	Rear brake disco hub NA/V04 30 alu. comp.	56,90	69,42
14	AFN.00234	Dado M 6 metalblock	Nut M 6 metalblock	0,20	0,24
15	AFN.00136	Rondella 6,5-10x1 ottone	Brass washer 6,5-10x1	0,20	0,24
16	AFN.00137	Vite M 6x35 cilindrica	M 6x35 socket head screw	0,30	0,37
17	SBN.01524	Flangia disco NA 4mm nera	Brake disc flange NA 4mm black	27,80	33,92
18	SBN.00314	Bussola disco freno new age/V04	New age V04 brake disc bush	5,60	6,83
19	AFN.00230	Rondella disco freno elastica	Brake disc elastic washer	1,00	1,22
20	AFN.00231	Seeger D8 disco freno	Circlip D8 brake disc	0,30	0,37
21	AFS.00232	Spina elastica D10 disco freno	Brake disc elastic pin D10	1,10	1,34
22	FK0.00314	Bussola disco freno NewAge V04 compl.	NewAge V04 brake disc bush complete	8,10	9,88
23	SL1.01833	Disco freno mini D180	Mini brake disc D180	106,60	130,05

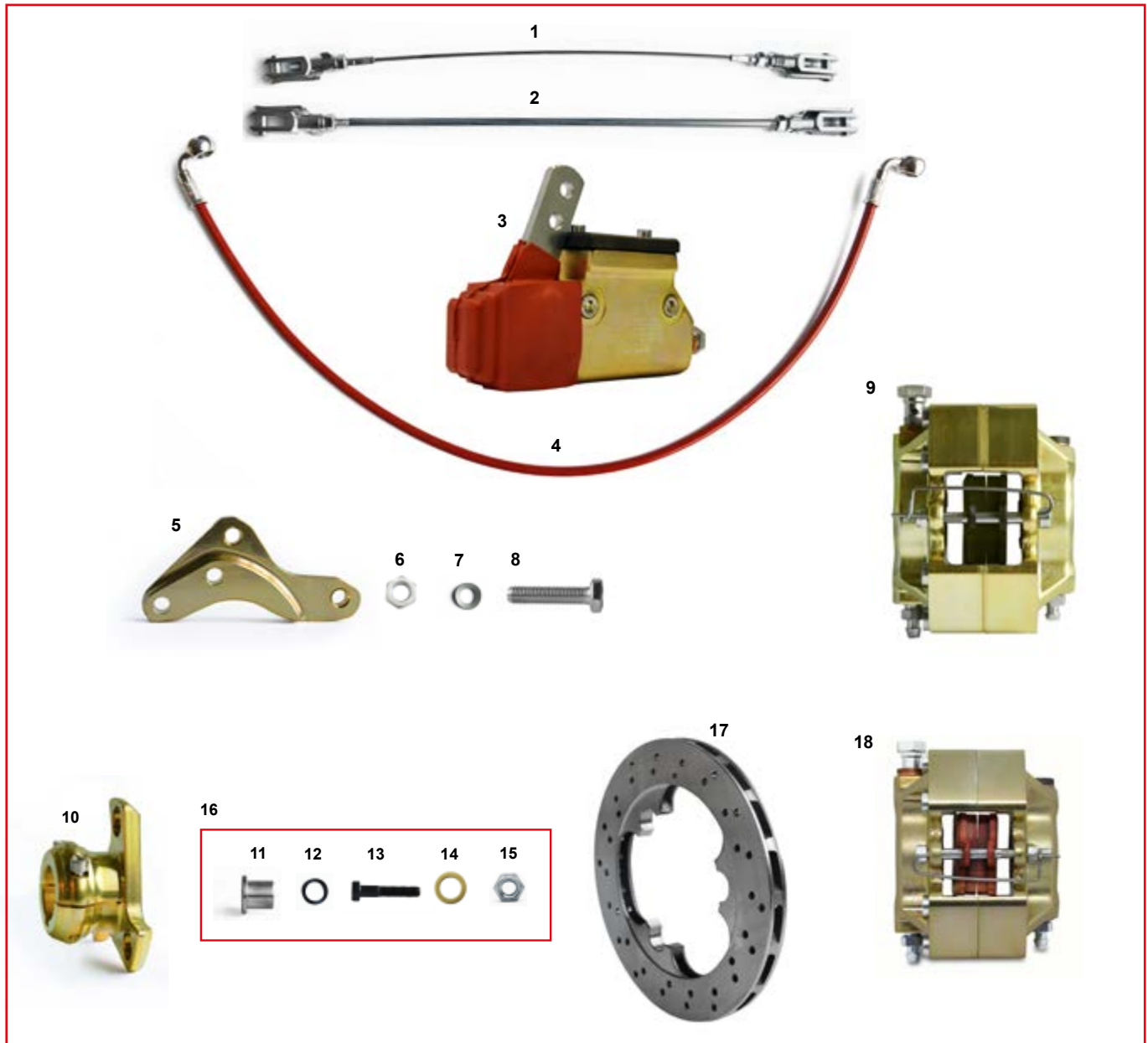


**A**


ES COD.	DESCRIZIONE	DESCRIPTION	€	+ IVA
A	CRG.02919 Impianto NewAge mini completo oro	Mini NewAge brake system complete gold	669,30	816,55
1	FK0.00808 Cavo freno completo cm.33 mini	Safety cable complete cm.33 mini	20,10	24,52
2	FK0.00704 Asta freno montata cm.33 mini	Brake rod complete cm.33 mini	32,80	40,02
3	FMG.00192 Pompa freni V09/10 completa oro	Rear master cylinder V09/10 comp. gold	145,10	177,02
4	AFS.05181 Tubo freno occhiello mm 635 rosso mini	Eyelet brake tube mm.635 red mini	24,40	29,77
5	FAN.01462 Spessore pinza 8,5x18x21 ibrido nero	Caliper spacer black 8,5x18x21 hybrid	2,60	3,17
6	SAG.04885 Supporto pinza mini all. D180 oro	Mini brake caliper plate alu. gold D180	30,30	36,97
7	AFN.00286 Dado M8 metalblock	Nut M8 metalblock	0,30	0,37
8	AFN.00047 Rondella 8 ondulata	Undulated washer 8	0,10	0,12
9	FBN.00252 Spessore 8,5-14x 5 barretta	Spacer 8,5-14x 5 track rod	1,30	1,59
10	AFN.00307 Vite M 8x30 esagonale	M 8x30 hexagonal head screw	0,30	0,37
11	FMG.03259 Pinza freno mini D24 completa oro	Front brake caliper D24 mini comp. gold	261,70	319,27
12	AFS.02997 Pastiglia freno ant. V05/09/11 rossa	Front brake pad V05/09/11 red	25,70	31,35
13	FMN.00748 Mozzo disco post. all. 30 NA/V04 mini compl.	Rear brake disco hub mini alu. 30 NA/V04 compl.	56,90	69,42
14	AFN.00234 Dado M6 metalblock	Nut M6 metalblock	0,20	0,24
15	AFN.00136 Rondella 6,5-10x1 ottone	Brass washer 6,5-10x1	0,20	0,24
16	AFN.00233 Vite M6x20 esagonale	M6x20 hexagonal head screw	0,20	0,24
17	SBN.01524 Flangia disco NA 4mm nera	Brake disc flange NA 4mm black	27,80	33,92
18	SBN.00314 Bussola disco freno mini	Mini brake disc bush	5,60	6,83
19	AFN.01677 Rondella disco freno elast. post. D10/23	D10/23 rear brake disc elastic washer	1,00	1,22
20	AFN.00231 Seeger D8 disco freno	Circlip D8 brake disc	0,30	0,37
21	AFS.00232 Spina elastica D10 disco freno	Brake disc elastic pin D10	1,10	1,34
22	FK0.00314 Bussola disco freno post. V05 comp.	Rear brake disc V05 bush comp.	8,10	9,88
23	SL1.01833 Disco freno mini D180	Mini brake disc D180	106,60	130,05

**A**


ES COD.	DESCRIZIONE	DESCRIPTION	€	+ IVA
A CRG.00363	Impianto mini cadet CRG compl. oro	Mini new age brake system compl. gold	662,30	808,01
1 FK0.00808	Cavo freno completo cm.33 mini	Safety cable complete cm.33 mini	20,10	24,52
2 FK0.00704	Asta freno montata cm.33 mini	Brake rod complete cm.33 mini	32,80	40,02
3 FMG.00192	Pompa freni V09/10 completa oro	Master cylinder V09/10 comp. gold	145,10	177,02
4 AFS.05181	Tubo freno occhiello mm 635 rosso mini	Eyelet brake tube mm.635 red mini	24,40	29,77
5 FAN.01462	Spessore pinza 8,5x18x21 ibrido nero	Caliper spacer black 8,5x18x21 hybrid	2,60	3,17
6 FC0.03294	Piastra supporto pinza mini	Brake caliper supp. mini	25,00	30,50
7 AFN.00286	Dado M8 metalblock	Nut M8 metalblock	0,30	0,37
8 AFN.00047	Rondella 8 ondulata	Undulated washer 8	0,10	0,12
9 FBN.00252	Spessore 8,5-14x 5 barretta	Spacer 8,5-14x 5 track rod	1,30	1,59
10 AFN.00307	Vite M 8x30 esagonale	M 8x30 hexagonal head screw	0,30	0,37
11 FMG.00366	Pinza freno mini cadet oro	Brake caliper mini cadet gold	187,90	229,24
12 FM0.04490	Mozzo disco posteriore al 30 UP compl.	Rear brake disc hub UP 30 comp. alu	56,90	69,42
13 SBN.00314	Bussola disco freno mini	Mini brake disc bush	5,60	6,83
14 AFN.00230	Rondella disco freno elastica	Brake disc elastic washer	1,00	1,22
15 AFN.00231	Seeger Ø8 disco freno	Circlip Ø8 brake disc	0,30	0,37
16 AFS.00232	Spina elastica Ø10 disco freno	Brake disc elastic pin Ø10	1,10	1,34
17 AFN.04517	Rasamento 14-20x0,2 acciaio	Iron washer 14-20x0,2	0,20	0,24
18 SL1.00373	Disco freno posteriore UP V11 Ø180	Rear brake disc UP V11 Ø180	106,80	130,30
19 FMG.00366Rossa	Pinza freno mini cadet past. rossa oro comp	Brake caliper mini cadet brake red pad gold	187,90	229,24
AFS.02997	Pastiglia freno ant. V05/09/11 rossa	Front brake pad V05/09/11 red	25,70	31,35

**A**


ES COD.	DESCRIZIONE	DESCRIPTION	€	+ IVA
A CRG.02921	Impianto mini compl. oro	Mini brake system complete gold	753,70	919,51
1 FK0.00808	Cavo freno completo cm.33 mini	Safety cable complete cm.33 mini	20,10	24,52
2 FK0.00704	Asta freno montata cm.33 mini	Brake rod complete cm.33 mini	32,80	40,02
3 FMG.00192	Pompa freni V09/10 completa oro	Rear master cylinder V09/10 comp. gold	145,10	177,02
4 AFS.05181	Tubo freno occhiello mm 635 rosso mini	Eyelet brake tube mm.635 red mini	24,40	29,77
5 SAG.05076	Supporto pinza mini all Ø165 oro	Brake caliper support mini Ø165 gold	30,30	36,97
6 AFN.00286	Dado M 8 metalblock	Nut M 8 metalblock	0,30	0,37
7 AFN.00047	Rondella 8 ondulata	Undulated washer 8	0,10	0,12
8 AFN.00349	Vite M 8x35 esagonale	M 8x35 hexagonal head screw	0,60	0,73
9 FMG.00366	Pinza freno mini cadet oro	Brake caliper mini cadet gold	187,90	229,24
10 FMG.05078	Mozzo disco post. all 30 mini comp	Rear brake disc hub al 30 mini compl.	65,20	79,54
11 SZ0.05077	Bussola disco freno vs20 Ø17	Rear brake disc bush vs 20 Ø17	5,60	6,83
12 AFN.05075	Rondella 17-24x0.3 ondulata per disco	Undulated washer 17-24x0.3	1,20	1,46
13 AFN.05194	Vite M 6x30 cilindrica testa bassa	Socket head screw 6x30 low	0,40	0,49
14 AFN.00136	Rondella 6,5-10x1 ottone	Brass washer 6,5-10x1	0,20	0,24
15 AFN.00234	Dado M6 metalblock	Nut M6 metalblock	0,20	0,24
16 FK0.05077	Bussola disco freno mini Ø17 compl.	Rear brake disc bush Ø17 compl.	8,10	9,88
17 SL1.05074	Disco freno post. mini autov. Ø165x12	Rear brake disc mini Ø165x12 autovent	107,90	131,64
18 FMG.00366Rossa	Pinza freno mini cadet past. rossa oro comp	Brake caliper mini cadet brake red pad gold	187,90	229,24
AFS.02997	Pastiglia freno ant. V05/09/11 rossa	Front brake pad V05/09/11 red	25,70	31,35

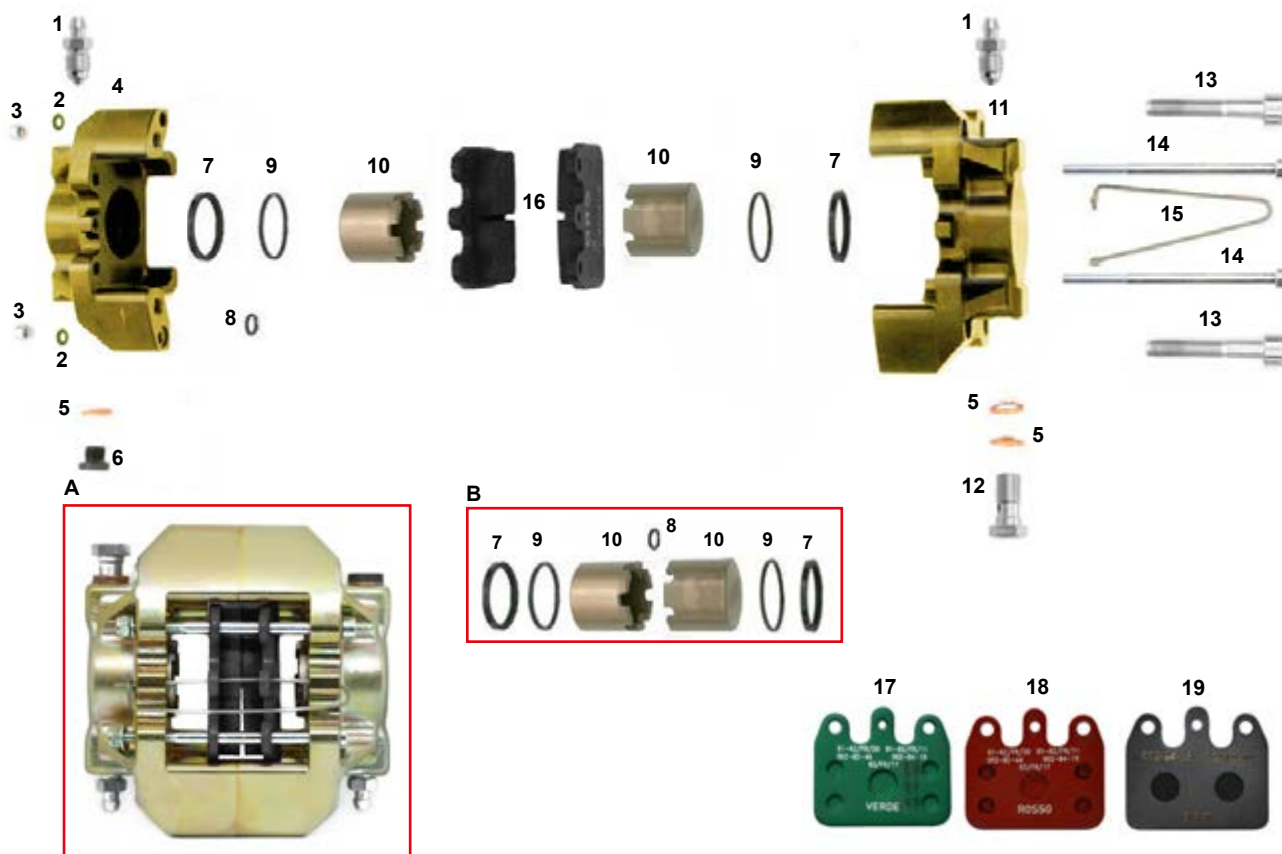
**KZ PINZA POSTERIORE V09 ORO - REAR BRAKE CALIPER V09 GOLD**

**OKJ PINZA POSTERIORE V09 ORO - REAR BRAKE CALIPER V09 GOLD**

**DD PINZA POSTERIORE V10 ORO - REAR BRAKE CALIPER V10 GOLD**

**KZ PINZA POSTERIORE V11 ORO - REAR BRAKE CALIPER V11 GOLD**

**OK PINZA POSTERIORE V11 ORO - REAR BRAKE CALIPER V11 GOLD**



ES	COD.	DESCRIZIONE	DESCRIPTION	€	+ IVA
A	FMG.04962	Pinza freno post. V09/10/11 nera G oro	Rear brake caliper V09/10/11 black G gold	302,00	368,44
B	CRG.03022	Kit revisione pinza posteriore V09	Revision kit rear brake caliper V09	37,60	45,87
1	SZ0.00184	Spurgo M10	Bleeder M10	2,30	2,81
2	AFN.02264	Rondella 5,3-10x1	Washer 5,3-10x1	0,10	0,12
3	AFN.00360	Dado M5 autoblock basso	Nut M5 low self-locking	0,10	0,12
4	SAG.1800D	Semi pinza posteriore V09/10 30 dx oro	Half rear brake caliper V09/10 30 right gold	106,10	129,44
5	AFN.00186	Rondella 10,5-14x2 rame	Copper washer 10,5-14x2	0,30	0,37
6	SBN.00369	Tappo M10 V09/10	Caliper cap M10 V09/10	0,80	0,98
7	AFS.03022	Gommino pinza posteriore V09	Rear brake caliper seal V09	4,20	5,12
8	AFN.00182	Or pinza V09/10	O-ring caliper V09/10	0,80	0,98
9	AFS.03023	Gommino parapolvere	Dust guard seal	3,80	4,64
10	SD1.01801	Pistoncino pinza V09/10 posteriore	Rear brake caliper piston V09/10	7,60	9,27
11	SAG.1800S	Semi pinza posteriore V09/10 30 sx oro	Half rear brake caliper V09/10 30 left gold	106,10	129,44
12	SZ0.00185	Raccordo M10 V09/V10	Fitting M10 V09/V10	1,50	1,83
13	AFN.00159	Vite M 8x45 cilindrica	M 8x45 socket head screw	0,60	0,73
14	AFN.01679	Vite M 5x80 cilindrica	M 5x80 socket head screw	0,30	0,37
15	AFS.01682	Spina sicurezza pinza posteriore	Rear safety pin	2,30	2,81
16	AFS.04916	Pastiglia freno post. V05/09/11 nera	Rear brake pad V05/09/11 black	26,40	32,21
17	AFS.01624	Pastiglia freno post. V05 D verde	Rear brake pad V05 D green	31,50	38,43
18	AFS.01745	Pastiglia freno post. V09/11 rossa	Rear brake pad V09/11 red	29,30	35,75
19	AFS.05736	Pastiglia freno post. Super Soft nera	Rear brake pad Super Soft black	34,00	41,48

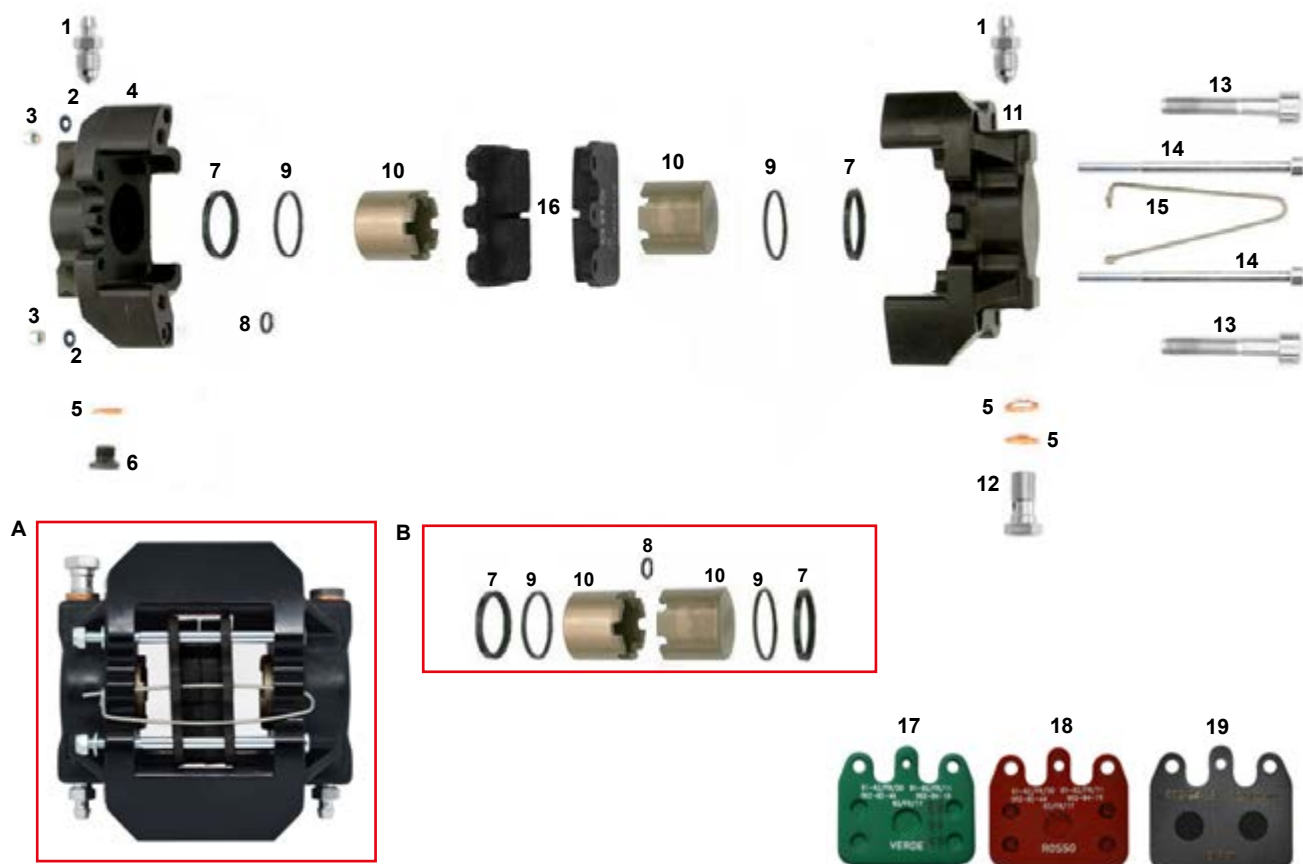
**DD PINZA POSTERIORE V09 - REAR BRAKE CALIPER V09**

**KZ PINZA POSTERIORE V09 - REAR BRAKE CALIPER V09**

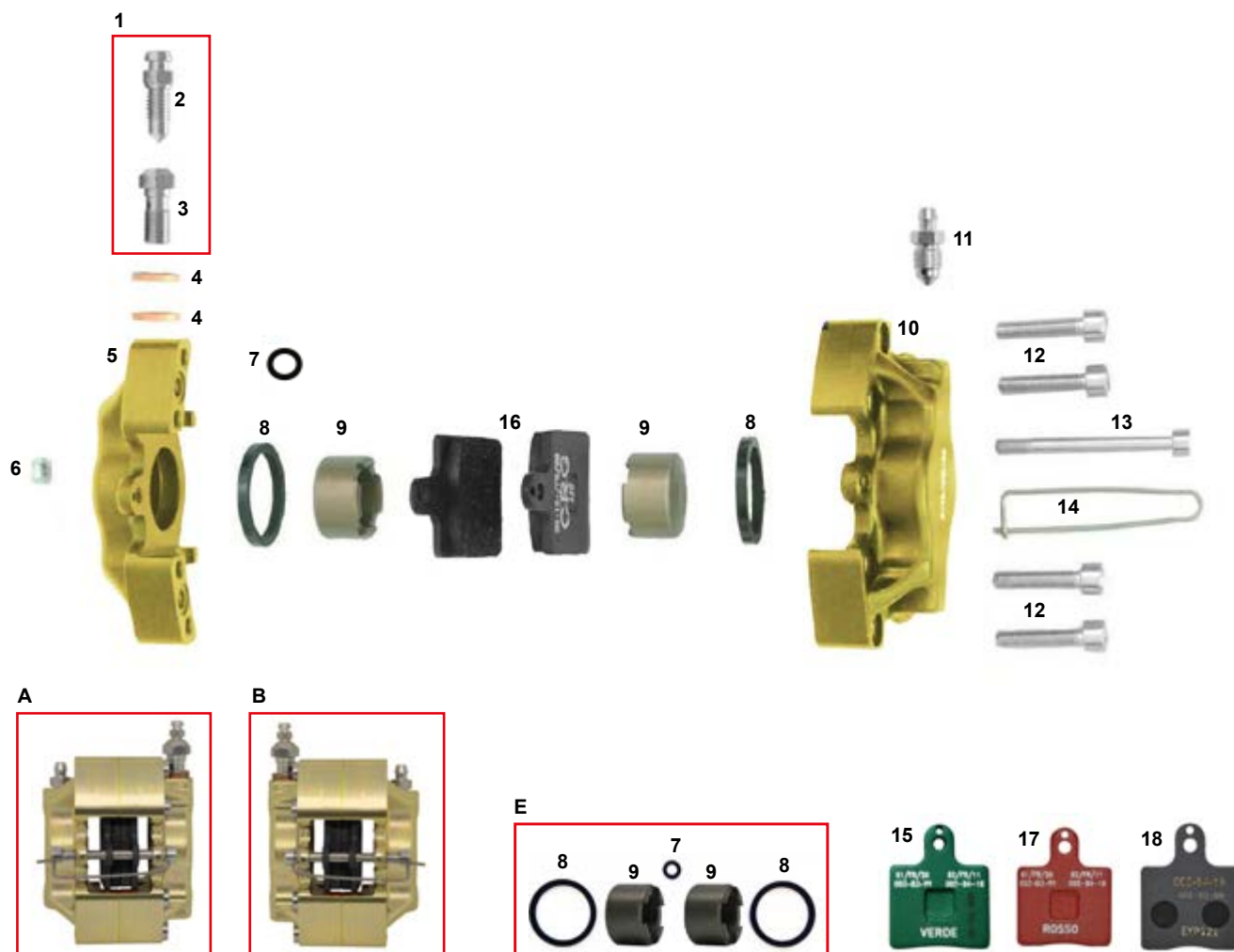
**DD PINZA POSTERIORE V10 - REAR BRAKE CALIPER V10**

**KZ PINZA POSTERIORE V11 - REAR BRAKE CALIPER V11**

**OK PINZA POSTERIORE V11 - REAR BRAKE CALIPER V11**

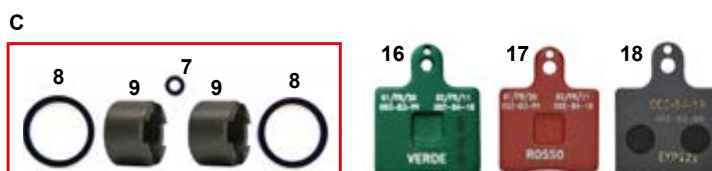
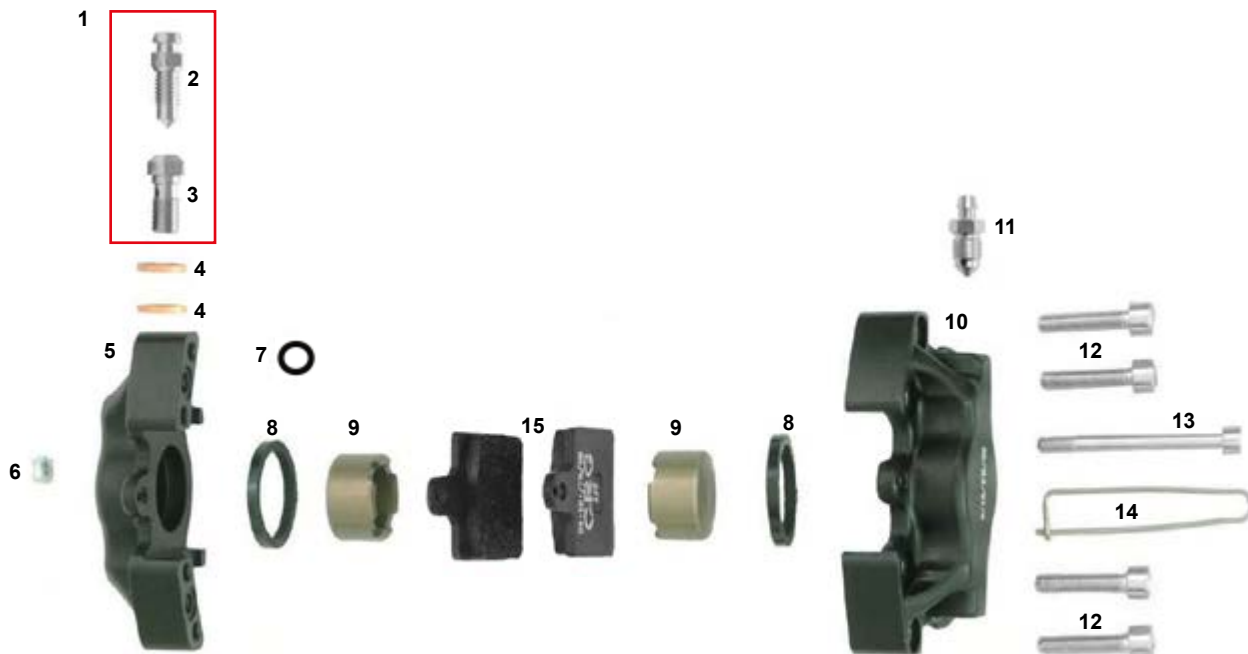


ES	COD.	DESCRIZIONE	DESCRIPTION	€	+ IVA
A	FMN.04962	Pinza freno post. V09/10 30 nera G nero	Rear brake caliper V09/10 30 black G black	290,40	354,29
B	CRG.03022	Kit revisione pinza posteriore V09	Revision kit rear brake caliper V09	37,60	45,87
1	SZ0.00184	Spurgo M10	Bleeder M10	2,10	2,56
2	AFN.02264	Rondella 5,3-10x1	Washer 5,3-10x1	0,10	0,12
3	AFN.00360	Dado M5 autoblock basso	Nut M5 low self-locking	0,10	0,12
4	SAN.1800D	Semi pinza posteriore V09/10 30 dx nera	Half rear brake caliper V09/10 30 rh	93,60	114,19
5	AFN.00186	Rondella 10,5-14x2 rame	Copper washer 10,5-14x2	0,30	0,37
6	SBN.00369	Tappo M10 V09/10	Caliper cap M10 V09/10	0,70	0,85
7	AFS.03022	Gommino pinza posteriore V09	Rear brake caliper seal V09	3,80	4,64
8	AFN.00182	Or pinza V09/10	O-ring caliper V09/10	0,70	0,85
9	AFS.03023	Gommino parapolvere	Dust guard seal	3,80	4,64
10	SD1.01801	Pistoncino pinza V09/10 posteriore	Rear brake caliper piston V09/10	6,90	8,42
11	SAN.1800S	Semi pinza posteriore V09/10 30 sx nera	Half rear brake caliper V09/10 30 lh	93,60	114,19
12	SZ0.00185	Raccordo M10 V09/10	Fitting M10 V09/10	1,40	1,71
13	AFN.00159	Vite M 8x45 cilindrica	M 8x45 socket head screw	0,50	0,61
14	AFN.01679	Vite M 5x80 cilindrica	M 5x80 socket head screw	0,30	0,37
15	AFS.01682	Spina sicurezza pinza posteriore	Rear safety pin	2,20	2,68
16	AFS.04916	Pastiglia freno post. V05/09/11 nera	Rear brake pad V05/09/11 black	26,40	32,21
17	AFS.01624	Pastiglia freno post. V05 D verde	Rear brake pad V05 D green	31,50	38,43
18	AFS.01745	Pastiglia freno post. V09/11 rossa	Rear brake pad V09/11 red	29,30	35,75
19	AFS.05736	Pastiglia freno post. Super Soft nera	Rear brake pad Super Soft black	34,00	41,48

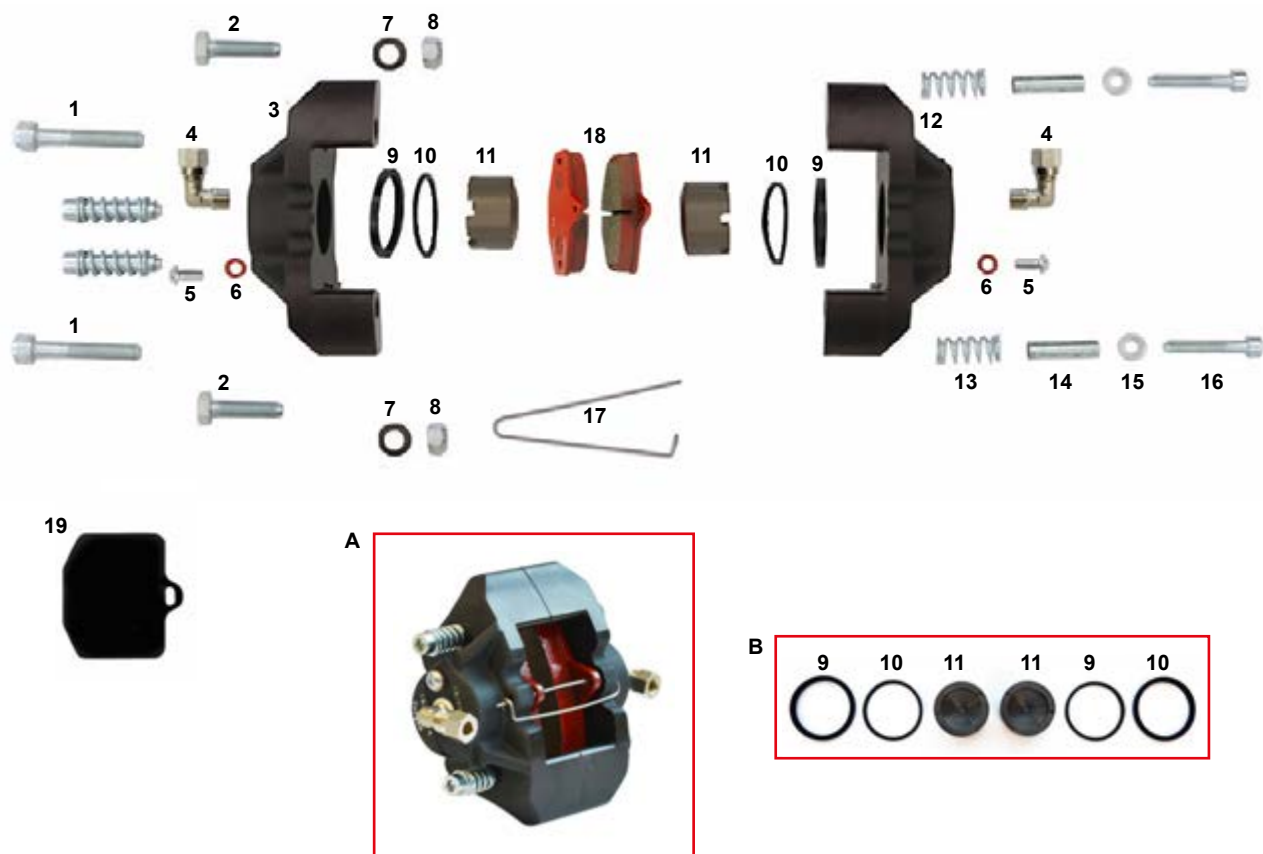


ES	COD.	DESCRIZIONE	DESCRIPTION	€	+ IVA
A	FMG.4961S	Pinza ant. V09/V11 nera G sx oro compl.	Front brake caliper V09/V11 black lh gold	205,00	250,10
B	FMG.4961D	Pinza ant. V09/V11 nera G dx oro compl.	Front brake caliper V09/V11 black rh gold	205,00	250,10
E	CRG.03260	Kit revisione pinza anteriore UP/V05/09/11	Revision kit front brake caliper V05/09/11	27,80	33,92
1	FM0.00308	Raccordo combinato completo	Bleeder fitting complete	4,90	5,98
2	SZ0.00309	Spurgo M6 UP/V04/05	Bleeder M6 UP/V04/05	2,30	2,81
3	SZ0.00308	Raccordo combinato M10	Combined fitting M10	3,10	3,78
4	AFN.00186	Rondella 10,5-14x2 rame	Copper washer 10,5-14x2	0,30	0,37
5	SAG.0365D	Semi pinza ant. V05/UP con orecc. dx oro	Half caliper UP/V05 front rh gold	65,70	80,15
5	SAG.0364D	Semi pinza ant. V05/UP dx oro	Half caliper UP/V05 front rh black gold	65,70	80,15
6	AFN.00360	Dado M5 autoblock basso	Nut M5 low self-locking	0,10	0,12
7	AFN.03814	Or pinza V09/10	O-ring caliper V09/10	0,80	0,98
8	AFS.00179	Gommino pinza anteriore V05/UP	Piston seal front UP/V05	4,20	5,12
9	SD1.00370	Pistoncino pinza V05/08 anteriore oro	Front brake caliper piston V05/08	13,20	16,10
10	SAG.0365S	Semi pinza ant. V05/UP con orecc. sx oro	Half caliper UP/V05 front lh gold	65,70	80,15
11	SZ0.00184	Spurgo M10 UP/V04	Bleeder M10 UP/V04	2,30	2,81
12	AFN.00368	Vite M 6x40 cilindrica	M 6x40 socket head screw	0,20	0,24
13	AFN.00367	Vite M 5x55 cilindrica	M 5x55 socket head screw	0,60	0,73
14	AFS.00187	Spina sicurezza anteriore V09/10	Safety pin V09/10 front	2,30	2,81
15	AFS.01046	Pastiglia freno ant. V05 D verde	Front brake pad V05 green	31,50	38,43
16	AFS.04915	Pastiglia freno ant. V05/09/11 nera	Front brake pad V05/09/11 black	22,70	27,69
17	AFS.02997	Pastiglia freno ant. V05/09/11 rossa	Front brake pad V05/09/11 red	25,70	31,35
18	AFS.05734	Pastiglia freno ant. Super Soft nera	Front brake pad Super Soft black	27,80	33,92

# KZ PINZA ANTERIORE V09 - BRAKE CALIPER V09



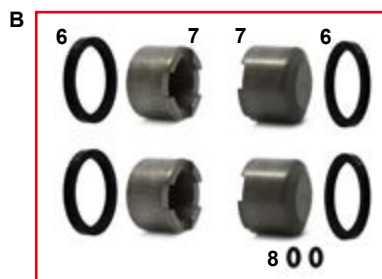
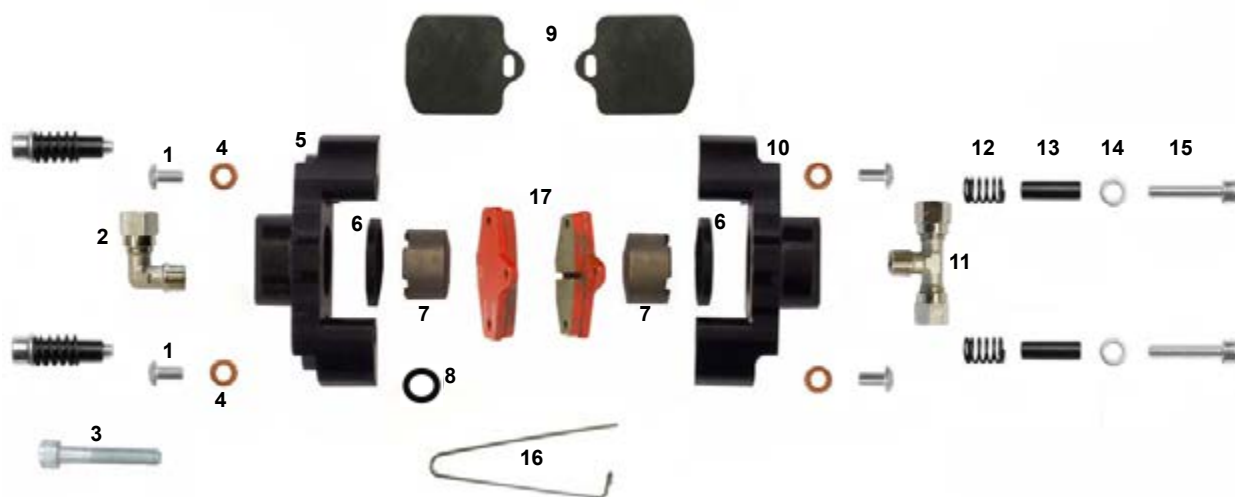
ES	COD.	DESCRIZIONE	DESCRIPTION	€	+ IVA
A	FMN.4961S	Pinza anteriore V09/11 nera sx compl	Front brake caliper V09/11 black left	205,00	250,10
B	FMN.4961D	Pinza anteriore V09/11 nera dx compl	Front brake caliper V09/11 black right	205,00	250,10
C	CRG.03260	Kit revisione pinza anteriore UP/V05/09/11	Revision kit front brake caliper V05/09/11	27,80	33,92
1	FM0.00308	Raccordo combinato completo	Bleeder fitting complete	4,90	5,98
2	SZ0.00309	Spurgo M6 UP/V04/05	Bleeder M6 UP/V04/05	2,30	2,81
3	SZ0.00308	Raccordo combinato M10	Combined fitting M10	3,10	3,78
4	AFN.00186	Rondella 10,5-14x2 rame	Copper washer 10,5-14x2	0,30	0,37
5	SDN.0365D	Semi pinza ant. V05/UP con orecc. dx	Half caliper UP/V05 front rh with fittings	65,70	80,15
5	SDN.0364D	Semi pinza ant. V05/UP dx	Half caliper UP/V05 front rh black	65,70	80,15
6	AFN.00360	Dado M5 autoblock basso	Nut M5 low self-locking	0,10	0,12
7	AFN.03814	Or pinza V09/10	O-ring caliper V09/10	0,80	0,98
8	AFS.00179	Gommino pinza anteriore V05/UP	Piston seal front UP/V05	4,20	5,12
9	SD1.00370	Pistoncino pinza V05/08 anteriore	Front brake caliper piston V05/08	13,20	16,10
10	SDN.0365S	Semi pinza ant. V05/UP con orecc. sx	Half caliper UP/V05 front lh with fittings	65,70	80,15
10	SDN.0364S	Semi pinza ant. V05/UP sx nera	Half caliper UP/V05 front lh black	65,70	80,15
11	SZ0.00184	Spurgo M10 UP/V04/05	Bleeder M10 UP/V04/05	2,30	2,81
12	AFN.00368	Vite M 6x40 cilindrica	M 6x40 socket head screw	0,20	0,24
13	AFN.00367	Vite M 5x55 cilindrica	M 5x55 socket head screw	0,60	0,73
14	AFS.00187	Spina sicurezza anteriore V09/10	Safety pin V09/10 front	2,30	2,81
15	AFS.04915	Pastiglia freno ant. V05/09/11 nera	Front brake pad V05/09/11 black	22,70	27,69
16	AFS.01046	Pastiglia freno ant. V05 D verde	Front brake pad V05 green	31,50	38,43
17	AFS.02997	Pastiglia freno ant. V05/09/11 rossa	Front brake pad V05/09/11 red	25,70	31,35
18	AFS.05734	Pastiglia freno ant. Super Soft nera	Front brake pad Super Soft black	27,80	33,92



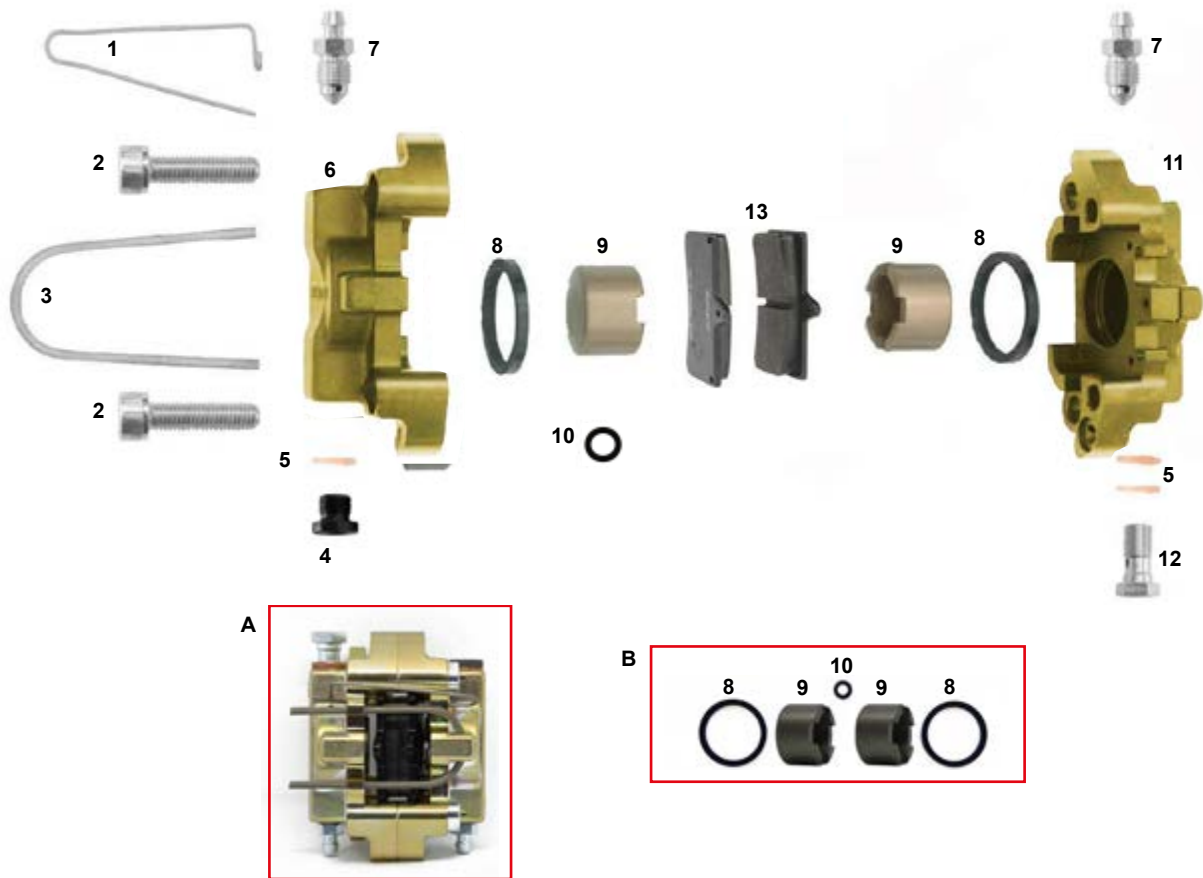
ES	COD.	DESCRIZIONE	DESCRIPTION	€	+ IVA
A	FM0.02004	Pinza freno posteriore V08 completa	Rear brake caliper V08 complete	276,10	336,84
B	CRG.02004	Kit revisione pinza posteriore V08	Kit V08 rear brake caliper rev.	40,40	49,29
1	AFN.00159	Vite M 8x45 cilindrica	M 8x45 socket head screw	0,60	0,73
2	AFN.00107	Vite M 8x25 esagonale	M 8x25 hexagonal head screw	0,30	0,37
3	SAN.2004S	Semi pinza post. V08 con orecchie sx	Half rear caliper V08 lh with fittings	81,80	99,80
4	AFN.00409	Raccordo L pinza freno	Brake caliper fitting L	8,80	10,74
5	AFN.00359	Vite M 5x12 bombata	M 5x12 convex head screw	0,30	0,37
6	AFN.00402	Rondella 5-10x1,5 rame	Copper washer 5-10x1,5	0,10	0,12
7	AFN.00047	Rondella 8 ondulata	Undulated washer 8	0,10	0,12
8	AFN.00286	Dado M8 metalblock	Nut M8 metalblock	0,30	0,37
9	AFS.01051	Gommino pinza posteriore V05/08	Rear brake caliper seal V05/08	4,20	5,12
10	AFS.01681	Gommino parapolvere V05/08	Dust guard seal V05/08	2,90	3,54
11	SD1.02006	Pistoncino pinza V08 posteriore	Rear brake caliper piston V08	13,20	16,10
12	SAN.2004D	Semi pinza post. V08 con orecchie dx	Half rear caliper V08 no fittings rh	81,80	99,80
13	SBN.02014	Molla pastiglia posteriore V08	Brake pad spring V08	3,20	3,90
14	SBN.00413	Distanziale pastiglia posteriore V08/09	Rear brake pad spacer V08/09	0,80	0,98
15	AFN.00105	Rondella 6,5-12x1,5	Washer 6,5-12x1,5	0,10	0,12
16	AFN.00137	Vite M6x35 cilindrica	M6x35 socket head screw	0,30	0,37
17	AFS.01682	Spina sicurezza pinza post. V05/08	V05/08 rear safety pin	2,30	2,81
18	AFS.02000	Pastiglia freno posteriore V08	V08 rear brake pad	26,40	32,21
19	SBN.01931	Spessore pastiglia posteriore V08	Brake pad spacer V08 rear	2,30	2,81



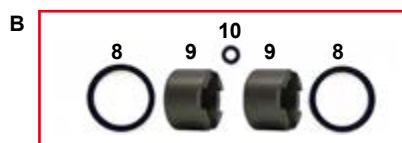
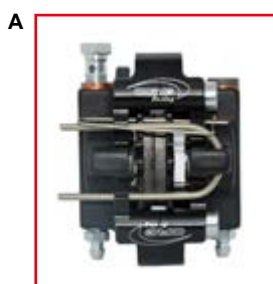
# KZ PINZA ANTERIORE V08 - FRONT BRAKE CALIPER V08



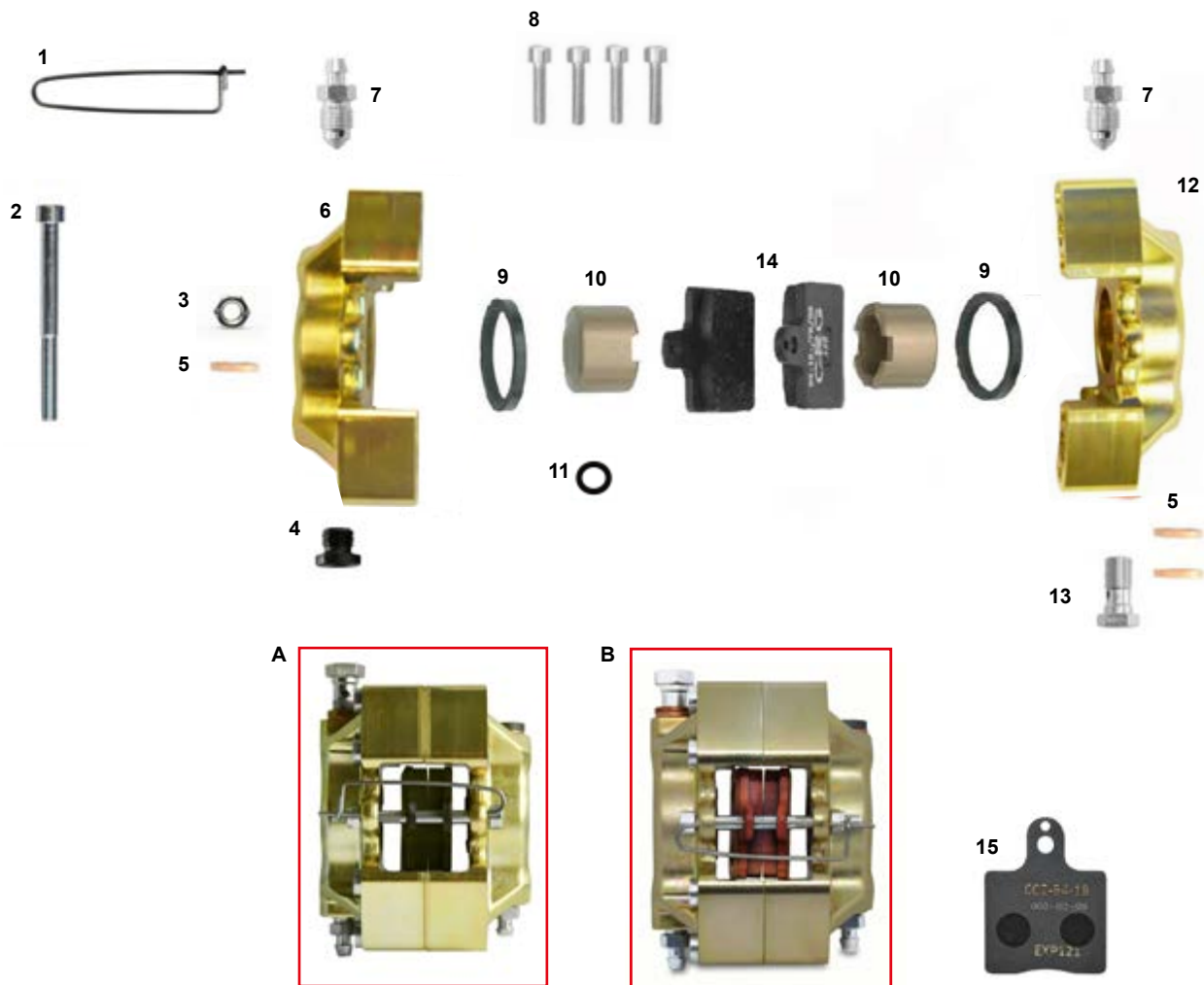
ES	COD.	DESCRIZIONE	DESCRIPTION	€	+ IVA
A	FM0.2005D	Pinza anteriore V08 destra completa	Front brake caliper V08 rh complete	270,10	329,52
A	FM0.2005S	Pinza anteriore V08 sinistra completa	Front brake caliper V08 lh complete	270,10	329,52
B	CRG.00311	Kit revisione pinza anteriore dx-sx V05	Revision kit front caliper rh-lh V05	57,90	70,64
1	AFN.02058	Vite M 5x10 bombata	M 5x10 convex head screw	0,20	0,24
2	AFN.00409	Raccordo L pinza freno	Brake caliper fitting L	8,80	10,74
3	AFN.00159	Vite M 8x45 cilindrica	M 8x45 socket head screw	0,60	0,73
4	AFN.00402	Rondella 5-10x1,5 rame	Copper washer 5-10x1,5	0,10	0,12
5	SAN.2005S	Semi pinza ant. V08 dx/sx con orecchie	Half f.caliper V08 rh-lh with fittings	81,80	99,80
6	AFS.00179	Gommino pinza anteriore UP/V04/V05	Piston seal UP/V04/V05 front	4,20	5,12
7	SD1.00370	Pistoncino pinza V05/V08 anteriore	V05/V08 front brake caliper piston	13,20	16,10
8	AFN.03814	Or pinza V09/V10	O-ring caliper V09/V10	0,80	0,98
9	SBN.01973	Spessore pastiglia anteriore V08	Brake pad spacer V08 front	2,30	2,81
10	SAN.2005D	Semi pinza ant. V08 dx/sx no orecchie	Half f.caliper V08 rh-lh no fittings	81,80	99,80
11	AFN.01367	Raccordo T pinza freno	Brake caliper fitting T	8,80	10,74
12	SBN.02003	Molla pastiglia anteriore V08 nera	Brake pad spring V08 black front	3,20	3,90
13	SBN.02015	Distanziale pastiglia freno anteriore V08	Brake pad spacer V08 front	0,80	0,98
14	AFN.00105	Rondella 6,5-12x1,5	Washer 6,5-12x1,5	0,10	0,12
15	AFN.00281	Vite M 6x30 cilindrica	M 6x30 socket head screw	0,20	0,24
16	AFS.00892	Spina sicurezza pinza anteriore V08	V08 front safety pin	2,30	2,81
17	AFS.02001	Pastiglia freno anteriore V08	Front brake pad V08	20,10	24,52



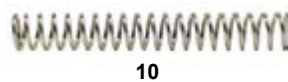
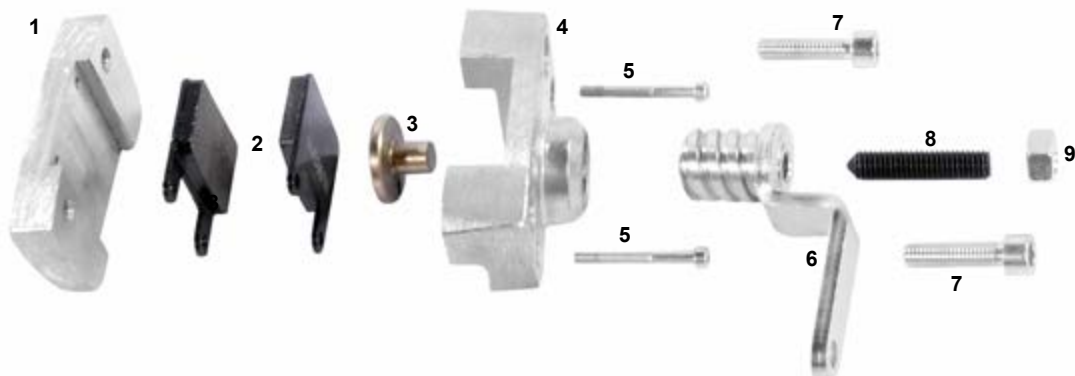
ES COD.	DESCRIZIONE	DESCRIPTION	€	+ IVA
A FMG.03259	Pinza freno mini D24 completa oro	Front brake caliper D24 assy gold	261,70	319,27
B CRG.03259	Kit revisione pinza mini	Revision kit mini brake caliper	29,90	36,48
1 AFS.00187	Spina sicurezza anteriore V09/10	Safety pin V09/10	2,30	2,81
2 AFN.02153	Vite M 8x35 cilindrica	M 8x35 socket head screw	0,60	0,73
3 AFS.00181	Spina blocca pastiglia pinza anteriore	Brake pad block pin	3,50	4,27
4 SBN.00369	Tappo M10 V09/10	Caliper Cap M10 V09/10	0,80	0,98
5 AFN.00186	Rondella 10,5-14x2 rame	Copper washer 10,5-14x2	0,30	0,37
6 SAG.03258	Semi pinza ant. BK-10 24 oro dx-sx	Half brake caliper BK-10 24 rh-lh gold	85,20	103,94
7 SZO.00184	Spurgo M10 V09/10	Bleeder M10 V09/10	2,30	2,81
8 AFS.03166	Gommino pinza anteriore V10 24	Piston seal V10 24 front	4,20	5,12
9 SD1.03260	Pistoncino pinza V10 24	Brake piston V10 24 front	13,20	16,10
10 AFN.03814	Or pinza V09/10	O-ring caliper V09/10	0,80	0,98
11 SAG.03259	Semi pinza ant. V10 orecchiette dx/sx	Half brake caliper V10 rear rh/lf	85,20	103,94
12 SZO.00185	Raccordo M10 V09/10	Fitting M10 V09/10	1,50	1,83
13 AFS.00306	Pastiglia freno anteriore V04/06	Front brake pad V04/06 std	20,10	24,52
AFS.02997	Pastiglia freno ant. V05/09/11 rossa	Front brake pad V05/09/11 red	25,70	31,35



ES COD.	DESCRIZIONE	DESCRIPTION	€	+ IVA
A FM0.03259	Pinza freno mini D24 completa nera	Front brake caliper D24 mini complete	255,90	312,20
AFS.02997	Pastiglia freno ant. V09/11 rossa	Front brake pad V09/11 red	25,70	31,35
B CRG.03259	Kit revisione pinza mini	Revision kit mini brake caliper	29,90	36,48
1 AFS.00187	Spina sicurezza anteriore V09/10	Safety pin V09/10	2,30	2,81
2 AFN.02153	Vite M 8x35 cilindrica	M 8x35 socket head screw	0,60	0,73
3 AFS.00181	Spina blocca pastiglia pinza anteriore V06	Brake pad block pin V06	3,50	4,27
4 SBN.00369	Tappo M10 UP/V04/05	Caliper Cap M10 UP/V04/05	0,80	0,98
5 AFN.00186	Rondella 10,5-14x2 rame	Copper washer 10,5-14x2	0,30	0,37
6 SAN.03258	Semi pinza ant. BK-10 24 nera dx-sx	Half brake caliper BK-10 24 rh-lh	81,80	99,80
7 SZ0.00184	Spurgo M10 UP/V04/05	Bleeder M10 UP/V04/05	2,30	2,81
8 AFS.03166	Gommino pinza anteriore V10 24	Piston seal V10 24 front	4,20	5,12
9 SD1.03260	Pistoncino pinza V10 24	Brake piston V10 24 front	13,20	16,10
10 AFN.03814	Or pinza V09/10	O-ring caliper V09/10	0,80	0,98
11 SAN.03259	Semi pinza ant. V10 orecchiette dx/sx	Half brake caliper V10 24 rear rh/lf	81,80	99,80
12 SZ0.00185	Raccordo M10 UP/V04/05	Fitting M10 UP/V04/05	1,50	1,83
13 AFS.00306	Pastiglia freno anteriore V04/06	Front brake pad V04/06 std	20,10	24,52



ES COD.	DESCRIZIONE	DESCRIPTION	€	+ IVA
A FMG.00366	Pinza freno mini cadet oro comp.	Brake caliper mini cadet gold	187,90	229,24
B FMG.00366Rossa	Pinza freno mini cadet past. rossa oro comp.	Brake caliper mini cadet brake red pad gold	187,90	229,24
AFS.02997	Pastiglia freno ant. V05/09/11 rossa	Front brake pad V05/09/11 red	25,70	31,35
1 AFS.00187	Spina sicurezza anteriore V09/10	Safety pin V09/10	2,30	2,81
2 AFN.00367	Vite M5x55 cilindrica	M5x55 socket head screw	0,60	0,73
3 AFN.00360	Dado M5 autoblock basso	Nut M5 low self-locking	0,10	0,12
4 SBN.00369	Tappo M10 V09/10	Caliper cap M10 V09/10	0,80	0,98
5 AFN.00186	Rondella 10,5-14x2 rame	Copper washer 10,5-14x2	0,30	0,37
6 SAG.0366S	Semi pinza Cadet con orecchiette oro sx	Half brake caliper Cadet lh gold with fittings	65,70	80,15
7 SZ0.00184	Spurgo M10 V09/10	Bleeder M10 V09/10	2,30	2,81
8 AFN.00368	Vite M6x40 cilindrica	M6x40 socket head screw	0,20	0,24
9 AFS.00179	Gommino pinza anteriore V05/UP	Piston seal front UP/V05	4,20	5,12
10 SD1.00370	Pistoncino pinza V05/08 anteriore	Brake piston V05/08 front	13,20	16,10
11 AFN.03814	Or pinza V09/10	O-ring caliper V09/10	0,80	0,98
12 SAG.0366D	Semi pinza cadet senza orecchiette dx	Half brake caliper cadet rh gold	65,70	80,15
13 SZ0.00185	Raccordo M10 V09/10	Fitting M10 V09/10	1,50	1,83
14 AFS.04915	Pastiglia freno ant. V05/09/11 nera	Front brake pad V05/09/11 black	22,70	27,69
15 AFS.05734	Pastiglia freno ant. Super Soft nera	Front brake pad Super Soft black	27,80	33,92



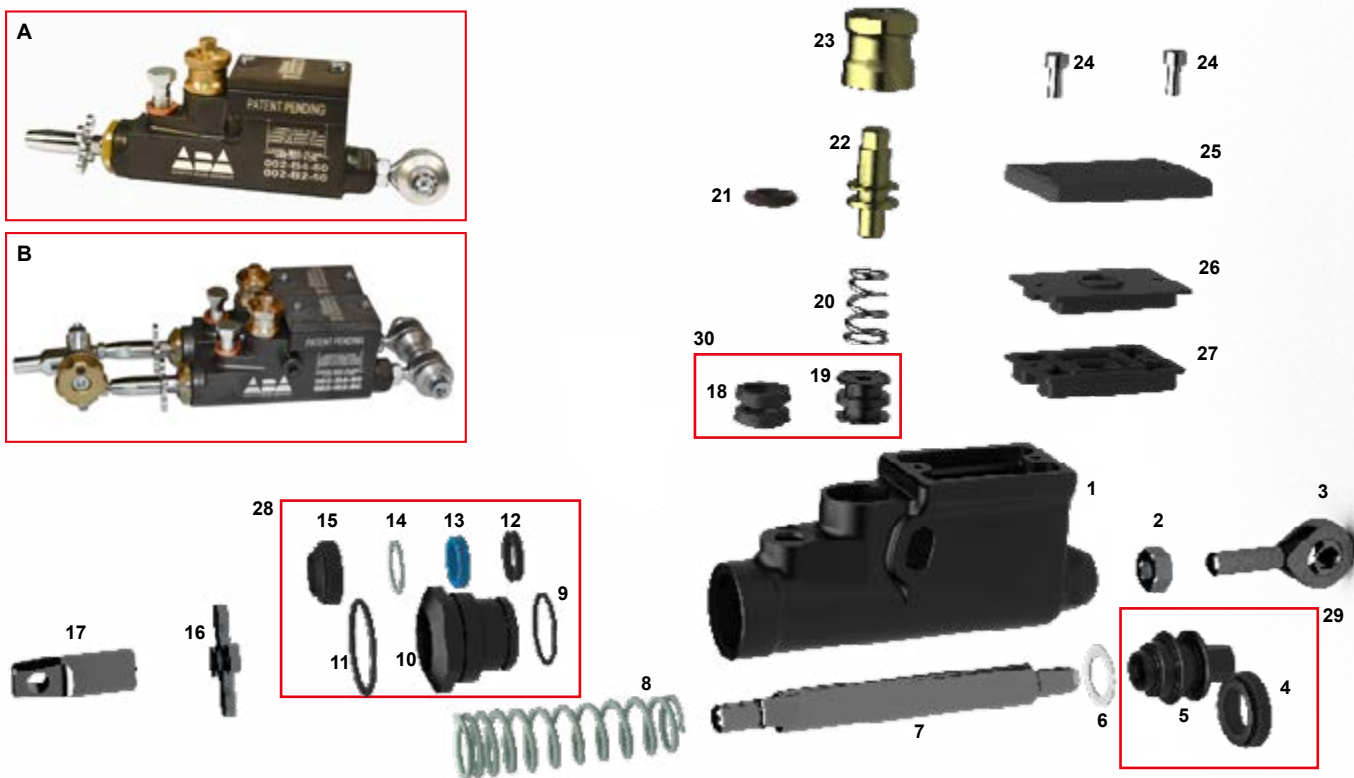
ES	COD.	DESCRIZIONE	DESCRIPTION	€	+ IVA
A	FM0.00458	Pinza freno Puffo completa	Rear brake caliper Puffo complete	70,50	86,01
1	SL1.0538D	Semi pinza Puffo destra	Half caliper Puffo rh	28,30	34,53
2	AFS.00438	Pastiglia freno Puffo	Brake pad Puffo	12,60	15,37
3	SZ0.00454	Pistoncino pinza Puffo	Piston Puffo caliper	7,40	9,03
4	SL1.0538S	Semi pinza Puffo sinistra	Half caliper Puffo lh	28,30	34,53
5	AFN.00494	Vite M 3x30 cilindrica	M 3x30 socket head screw	0,20	0,24
6	SBN.00467	Svitone pinza Puffo	Puffo brake caliper unscrew	19,00	23,18
7	AFN.00478	Vite M 6x25 cilindrica	M 6x25 socket head screw	0,20	0,24
8	AFN.00498	Grano M8x35 pinza Puffo	Grub screw M8x35 Puffo brake caliper	3,20	3,90
9	AFN.0049D	Dado M8	Nut M8	0,10	0,12
10	FZ0.00517	Molla pinza freno Puffo	Puffo brake spring	3,30	4,03
11	FBN.01086	Perno pinza Puffo	Caliper pivot Puffo	7,20	8,78

**OK POMPA FRENI ABA V13 - ABA MASTER CYLINDER V13**

**KZ POMPA FRENI ABA V13 - ABA MASTER CYLINDER V13**

**OKJ POMPA FRENI V09 ORO - V09 MASTER CYLINDER GOLD**

**DD POMPA FRENI V10 ORO - V10 MASTER CYLINDER GOLD**



ES	COD.	DESCRIZIONE	DESCRIPTION	€	+ IVA
A	FM0.05362	Pompa freni ABA OK completa	ABA master cylinder complete OK	278,10	339,28
B	FM0.05961	Pompa freni ABA KZ completa	ABA master cylinder complete KZ	597,40	728,83
1	SAN.05362	Corpo pompa freno ABA	Master cylinder body ABA	156,60	191,05
2	AFN.0049D	Dado M8	Nut M8	0,10	0,12
3	AFS.5702D	Uniball sterzo destro senza dado	Uniball right steering without nut	4,90	5,98
4	AFS.00194	Gommino pompa freno Ø22	Master cylinder rubber Ø22	4,90	5,98
5	SDN.05784	Pistone pompa freno ABA	Brake pump piston ABA	19,60	23,91
6	A98.1610000	Rasamento molla pompa ABA	Spring shim ABA master cylinder	1,20	1,46
7	SL1.05783	Tirante pompa freno ABA	Tie rod brake master cylinder ABA	23,70	28,91
8	AML.05740	Molla pompa freno ABA sp. 2,0mm	Spring brake master cylinder ABA 2,0mm	9,80	11,96
9	AFN.06057	O-ring inf. tappo pompa freno Ø1,78x18,77	Master cylinder lower cap O-ring Ø1,78x18,77	0,80	0,98
10	SL1.0536305	Tappo frontale pompa freno ABA	Master cylinder front cap	41,20	50,26
11	AFN.05994	O-ring superiore tappo pompa freno ABA	ABA master cylinder upper cap O-ring	3,80	4,64
12	AFN.05872	Quad ring pompa freno ABA Ø11,7X2,62	ABA master cylinder quad ring Ø11,7X2,62	8,20	10,00
13	AFS.05892	Paraolio u-cap ABA	ABA oil seal u-cap	4,30	5,25
14	AFN.05879	Seeger interno tipo JV Ø17	Internal Circlip JV Ø17	4,30	5,25
15	AFS.06063	Gommino parapolvere ABA Ø12x16x3	ABA rubber dust seal Ø12x16x3	3,90	4,76
16	SZO.05810	Quadrifoglio spina sicurezza	Four leaf clover safety pin	9,30	11,35
17	SC0.05805	Adattatore Sicurezza M8-M6	Safety adapter M8-M6	23,70	28,91
18	AFN.05778	Paraolio compensatore pompa ABA	ABA expansion tank oil seal	1,80	2,20
19	SDN.05779	Pistoncino compensatore	Expansion tank piston	8,80	10,74
20	AML.05800	Molla compensatore	Compensator spring	8,80	10,74
21	AFN.05837	O-ring per vite registro compensatore ABA	ABA compensator screw O-ring	0,30	0,37
22	SL1.05780	Vite ottone regolaz. compensatore	Expansion tank adjuster	20,60	25,13
23	SL1.05781	Tappo compensatore	Compensator cap	31,90	38,92
24	AFN.02148	Vite M4x10 cilindrica	M4x10 socket head screw	0,30	0,37
25	SAN.00212	Coperchio pompa freno UP	UP brake pump cover	7,50	9,15
26	AFS.00204	Scodellino pompa freni	Diaphragm pump cap	2,90	3,54
27	AFS.00205	Membrana pompa V09/10	V09/10 master cylinder gasket	3,60	4,39
28	FM0.05363	Tappo pompa freno	Master cylinder cap	46,40	56,61
29	FM0.05784	Pistone pompa freno	Master cylinder piston	20,10	24,52
	FM0.05779	Pistoncino compensatore completo	Complete compensating piston	16,00	19,52

**M POMPA FRENI NEW AGE ORO - NEW AGE MASTER CYLINDER GOLD**

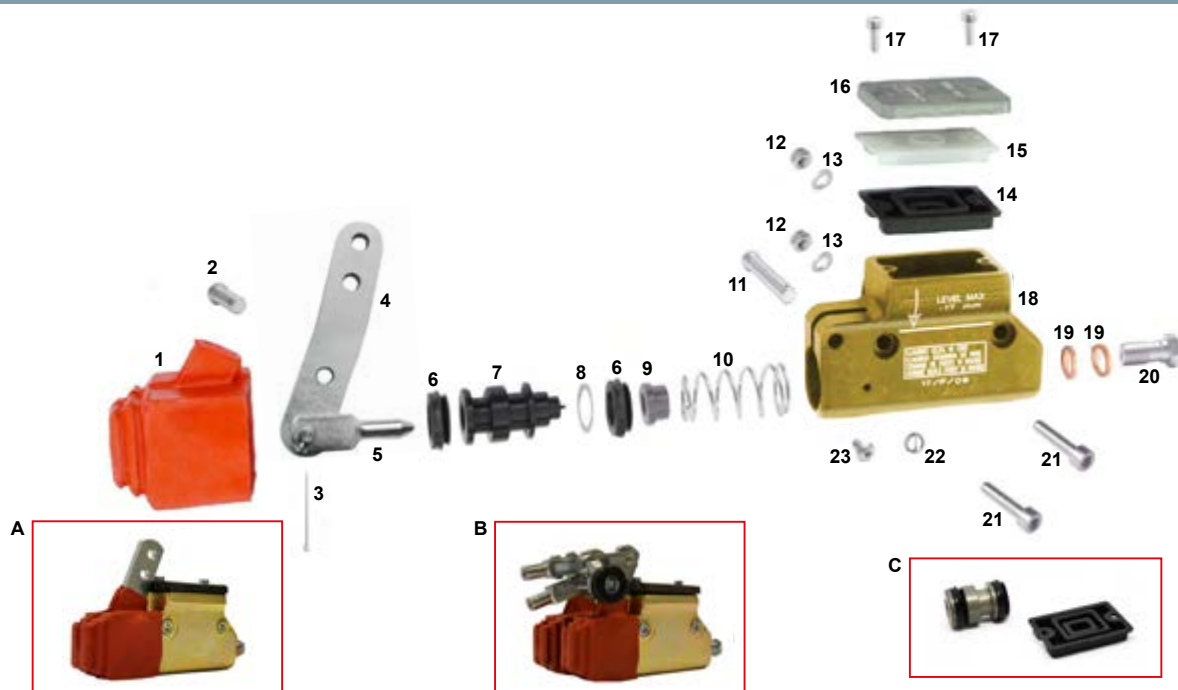
**OKJ POMPA FRENI V09 ORO - V09 MASTER CYLINDER GOLD**

**KZ POMPA FRENI V09 ORO - V09 MASTER CYLINDER GOLD**

**DD POMPA FRENI V10 ORO - V10 MASTER CYLINDER GOLD**

**KZ POMPA FRENI V11 ORO - V11 MASTER CYLINDER GOLD**

**OK POMPA FRENI V11 ORO - V11 MASTER CYLINDER GOLD**



ES COD.	DESCRIZIONE	DESCRIPTION	€	+ IVA
A	FMG.00192 Pompa freni V09/10 compl. oro KZ FS4 mini	Rear master cylinder V09/10 gold comp KZ FS4 mini	145,10	177,02
	FMG.05591 Pompa freni V09/10 compl. oro OK-OKJ	Rear master cylinder V09/10 gold comp OK-OKJ	145,10	177,02
B	FMG.00329 Doppia pompa UP/V04 + rip. KZ oro	Double master cylinder UP/V04 with equal. gold	343,70	419,31
C	CRG.00192 Kit revisione pompa freno V09/10 comp.	Revision kit master cylinder V09/10	22,70	27,69
1	AFS.00199 Copripolvere pompa freni	Dust cover for brake pump	7,10	8,66
2	SBN.00200 Spina pompa freni 16mm nera	Master cylinder pin 16mm black	0,80	0,98
	SBN.00214 Spina ripartitore mm17,5	Divider pin 17,5mm black	0,80	0,98
3	AFN.00201 Copiglia	Master cylinder split pin	0,20	0,24
4	SZ0.05147 Leva pompa freno posteriore Sp.6	Rear master cylinder lever SP.6	15,70	19,15
5	AFS.0497404 Puntale pompa freni sp.6	Toe brakes pump sp.6	6,40	7,81
	AFS.04975 Forchetta doppia sp. 5/6	Double fork sp. 5/6	10,00	12,20
6	AFS.00194 Gommino pompa V09/10	Master cylinder rubber V09/10	4,90	5,98
7	SAN.00210 Pistoncino pompa V09/10	Master cylinder piston V09/10	8,50	10,37
8	AFN.00195 Distanziale pompa freni 14-20x0,5	Master cylinder spacer 14-20x0,5	0,80	0,98
9	SL1.00208 Tappo molla pompa V09/10	Master cylinder spring cap V09/10	4,20	5,12
10	AML.00193 Molla pompa freni V04/05	Master cylinder spring V04/05	3,30	4,03
	AML.05591 Molla pompa freni 2000UP cilindrica	Master cylinder spring 2000UP cylindrical	3,30	4,03
11	SBN.00202 Spina pompa freni 35,5mm	Master cylinder pin 35,5mm	1,00	1,22
12	AFN.00106 Dado M6 autoblock basso	Nut M6 low self-locking	0,10	0,12
13	AFN.00105 Rondella 6,5-12x1,5	Washer 6,5-12x1,5	0,10	0,12
14	AFS.00205 Membrana pompa V09/10	V09/10 master cylinder gasket	3,60	4,39
15	AFS.00204 Tappo membrana pompa V09/10	Diaphragm pump cap V09/10	2,90	3,54
16	SAN.00212 Coperchio pompa freno V09/10 nero	Black cover up V09/10 master cylinder	7,50	9,15
17	AFN.02148 Vite M4x10 cilindrica	M4x10 socket head screw	0,30	0,37
18	SAG.00192 Corpo pompa freno V09/10	Master cylinder V09/10 body	102,40	124,93
19	AFN.00186 Rondella 10,5-14x2 rame	Copper washer 10,5-14x2	0,30	0,37
20	SZ0.00185 Raccordo M10 V09/10	Fitting M10 V09/10	1,50	1,83
21	AFN.00368 Vite M6x40 cilindrica	M6x40 socket head screw	0,20	0,24
22	AFS.00981 Spina elastica D8	Elastic pin D8	1,10	1,34
23	AFN.02262 Vite M4x6 bombata	M4x6 convex head screw	0,30	0,37

**M POMPA FRENI NEW AGE - NEW AGE MASTER CYLINDER**

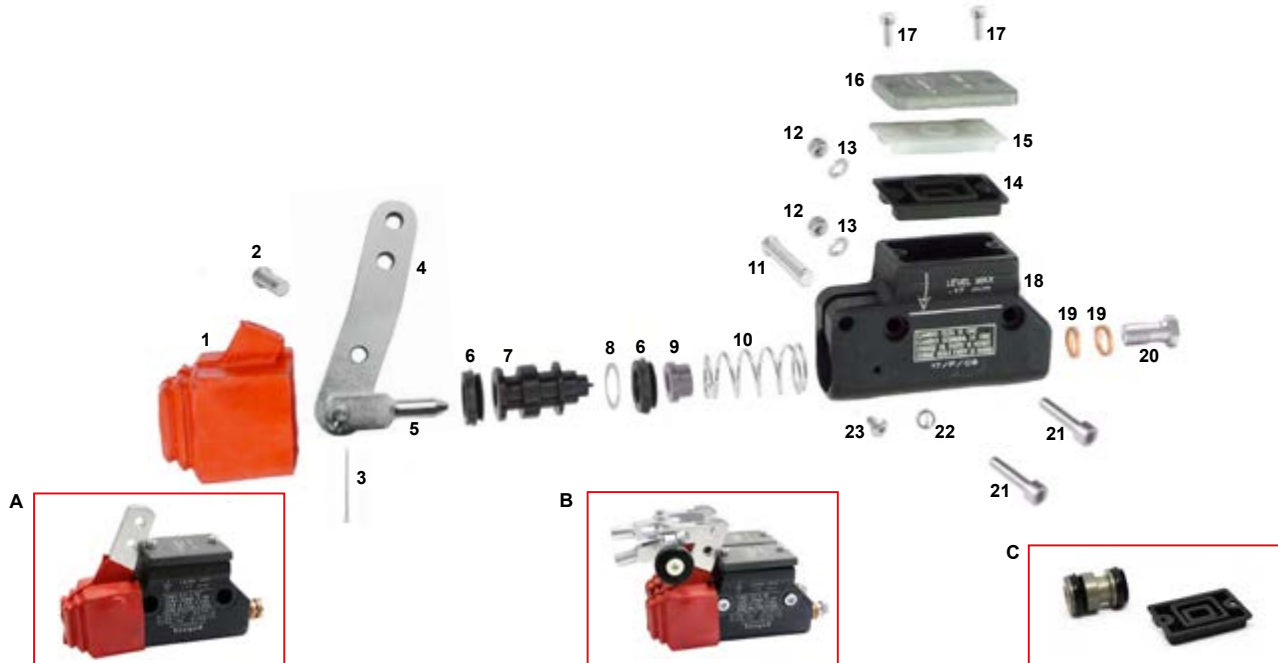
**OKJ POMPA FRENI V09 - V09 MASTER CYLINDER**

**KZ POMPA FRENI V09 - V09 MASTER CYLINDER**

**DD POMPA FRENI V10 - V10 MASTER CYLINDER**

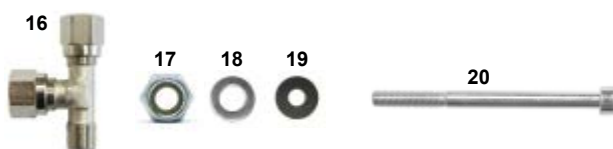
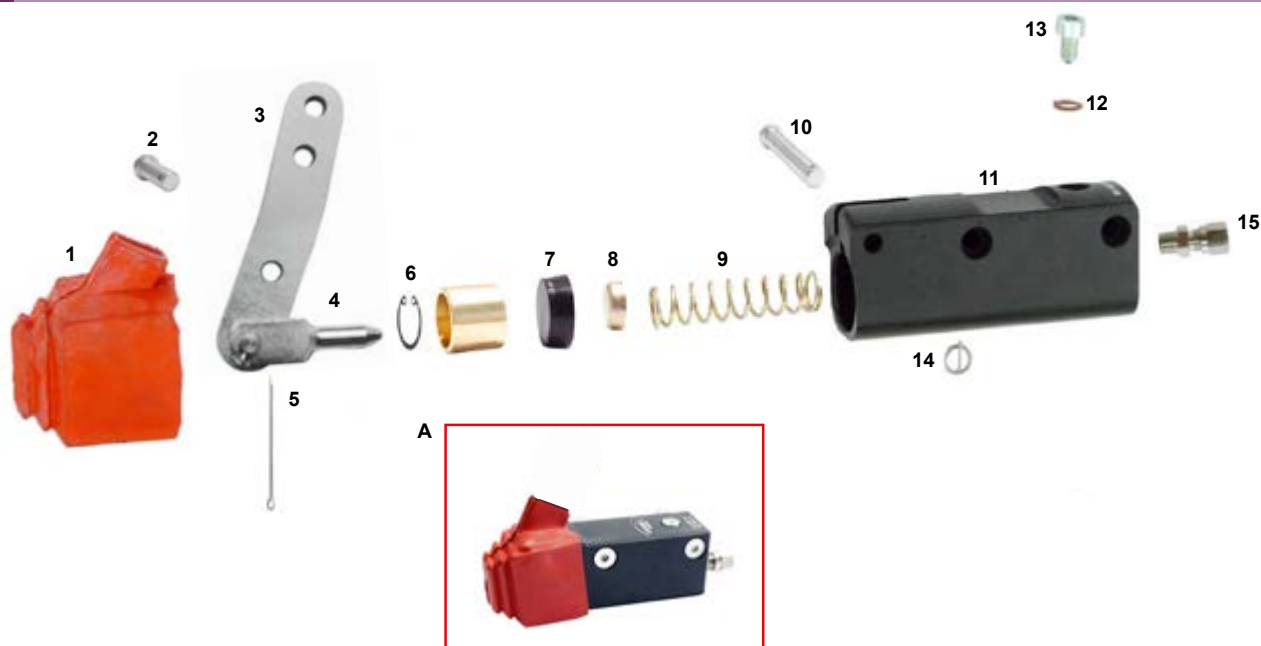
**KZ POMPA FRENI V11 - V11 MASTER CYLINDER**

**OK POMPA FRENI V11 - V11 MASTER CYLINDER**



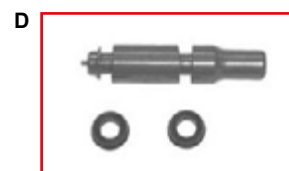
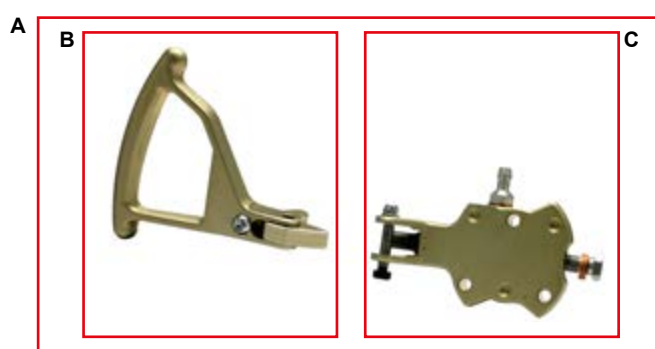
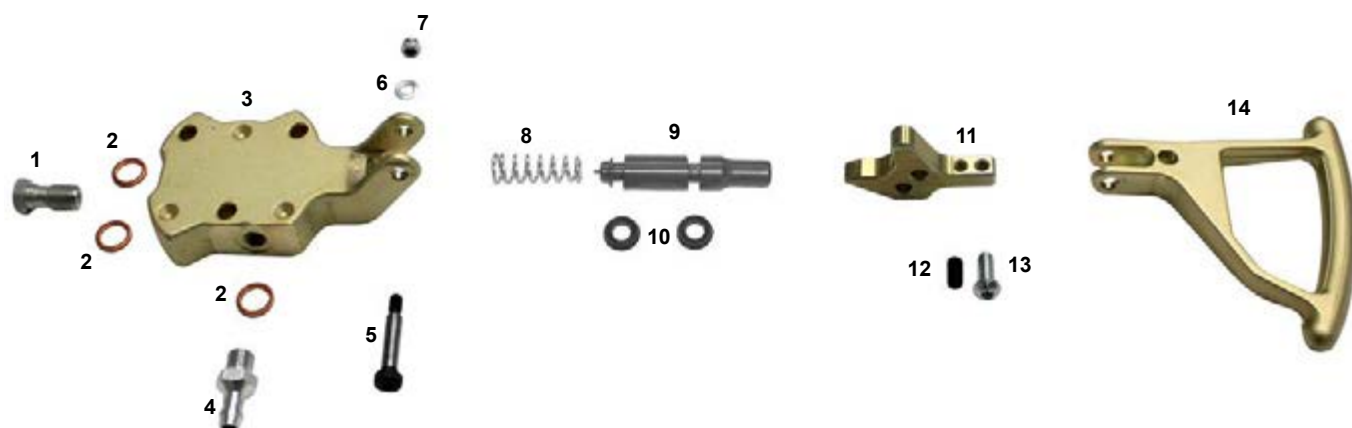
ES COD.	DESCRIZIONE	DESCRIPTION	€	+ IVA
A FM0.00192	Pompa freni V09/10 completa KZ FS4 MINI	Rear master cylinder V09/10 comp KZ FS4 MINI	141,60	172,75
FM0.05591	Pompa freni V09/10 compl. nera OK-OKJ	Rear master cylinder V09/10 comp black OK-OKJ	140,50	171,41
B FM0.00329	Doppia pompa UP/V04/V05 con rip.KZ	KZ doublemaster cyl.UP/V04/V05 with equilizer	343,70	419,31
C CRG.00192	Kit revisione pompa freno V09 comp.	Revision kit master cylinder V09 complete	22,70	27,69
1 AFS.00199	Copripolvere pompa freni	Dust cover for brake pump	7,10	8,66
2 SBN.00200	Spina pompa freni 16mm nera	Master cylinder pin 16mm black	0,80	0,98
SBN.00214	Spina ripartitore mm 17,5	Divider pin 17,5mm black	0,80	0,98
3 AFN.00201	Copiglia	Master cylinder split pin	0,20	0,24
4 SZ0.05147	Leva pompa freno posteriore SP.6	Rear master cylinder SP.6	15,70	19,15
5 AFS.0497404	Puntale pompa freni sp.6	Toe brakes pump sp.6	6,40	7,81
AFS.04975	Forchetta doppia Sp 5/6	Double fork Sp. 5/6	10,00	12,20
6 AFS.00194	Gommino pompa V09/10	Master cylinder rubber V09/10	4,90	5,98
7 SAN.00210	Pistoncino pompa UP/V04/05	Master cylinder piston UP/V04/05	8,50	10,37
8 AFN.00195	Distanziale pompa freni 14-20x0,5	Master cylinder spacer 14-20x0,5	0,80	0,98
9 SL1.00208	Tappo molla pompa UP/V04/05	Master cylinder spring cap UP/V04/05	4,20	5,12
10 AML.00193	Molla pompa freni UP/V04/05	Master cylinder spring UP/V04/05	3,30	4,03
AML.05591	Molla pompa freni 2000UP cilindrica	Master cylinder spring 2000UP cylindrical	3,30	4,03
11 SBN.00202	Spina pompa freni 35,5mm	Master cylinder pin 35,5mm	1,00	1,22
12 AFN.00106	Dado M 6 autoblock basso	Nut M 6 low self-locking	0,10	0,12
13 AFN.00105	Rondella 6,5-12x1,5	Washer 6,5-12x1,5	0,10	0,12
14 AFS.00205	Membrana pompa V09/10	V09/10 master cylinder gasket	3,60	4,39
15 AFS.00204	Tappo membrana pompa	Diaphragm pump cap	2,70	3,29
16 SAN.00212	Coperchio pompa freno UP/V04 nero	Black cover up master cylinder UP/V04 black	7,50	9,15
17 AFN.02148	Vite M4x10 cilindrica	M4x10 socket head screw	0,30	0,37
18 SAN.00192	Corpo pompa freno UP/V04/05	Master cylinder UP/V04/05 body	97,70	119,19
19 AFN.00186	Rondella 10,5-14x2 rame	Copper washer 10,5-14x2	0,30	0,37
20 SZ0.00185	Raccordo M10 UP/V04/05	Fitting M10 UP/V04/05	1,50	1,83
21 AFN.00368	Vite M6x40 cilindrica	M6x40 socket head screw	0,20	0,24
22 AFS.00981	Spina elastica Ø8	Elastic pin Ø8	1,10	1,34
23 AFN.02262	Vite M4x6 bombata	M4x6 convex head screw	0,30	0,37





KZ

ES	COD.	DESCRIZIONE	DESCRIPTION	€	+ IVA
A	FM0.00421	Pompa freni V08/V99 completo	Master cylinder V08/V99 complete	148,10	180,68
B	FM0.00485	Doppia pompa V08/V99 con ripartitore	2 master cylinder V08/V99 with equa.	370,80	452,38
1	AFS.00199	Copripolvere pompa freni	Dust cover for brake pump	7,10	8,66
2	SBN.00200	Spina pompa freni 16mm	Master cylinder pin 16mm	0,80	0,98
	SBN.00214	Spina ripartitore mm 17,5	Divider pin 17,5 mm black	0,80	0,98
3	SZ0.05147	Leva pompa freno posteriore SP.6	Rear master cylinder lever SP.6	15,70	19,15
4	AFS.0497404	Puntale pompa freni sp.6	Toe master cylinder sp.6	6,40	7,81
	AFS.04975	Forchetta doppia Sp 5/6	Double fork Sp 5/6	10,00	12,20
5	AFN.00201	Copiglia	Master cylinder split pin	0,20	0,24
6	AFN.00154	Seeger D22 piantone/pompa acqua	Circlip D22 steering column/water pump	0,40	0,49
7	AFS.00406	Gommino pinza/pompa D22 V99	Brake rubber D22 V99	4,90	5,98
8	AFS.00423	Tappo molla pompa V08/V99	Brake pump cap V08/V99	0,30	0,37
9	SZ0.00422	Molla pompa freni V08/V99	Master cylinder spring V08/V99	3,30	4,03
10	SBN.00202	Spina pompa freni 35,5mm	Master cylinder pin 35,5mm	1,00	1,22
11	SAN.00421	Corpo pompa freno V08/V99	Master cylinder body V08/V99	87,70	106,99
12	AFN.02062	Rondella 6-10x1 fibra	Fiber washer 6-10x1	0,20	0,24
13	AFN.01585	Vite M6x16 cilindrica	M6x16 socket head screw	0,30	0,37
14	AFS.00981	Spina elastica Ø8	Elastic pin Ø8	1,10	1,34
15	AFN.00425	Raccordo diritto completo	Straight pipe fitting complete	8,80	10,74
16	AFN.00486	Raccordo T pompa freni	Master cylinder fitting T	8,80	10,74
17	AFN.00264	Dado M6 autoblock alto	Nut M6 high self-locking	0,10	0,12
18	AFN.00105	Rondella 6,5-12x1,5	Washer 6,5-12x1,5	0,10	0,12
19	SBN.00220	Spessore 6,5-15x3 pompa	Master cylinder spacer 6,5-15x3	2,30	2,81
20	AFN.00786	Vite M6x80 cilindrica	M6x80 socket head screw	0,60	0,73

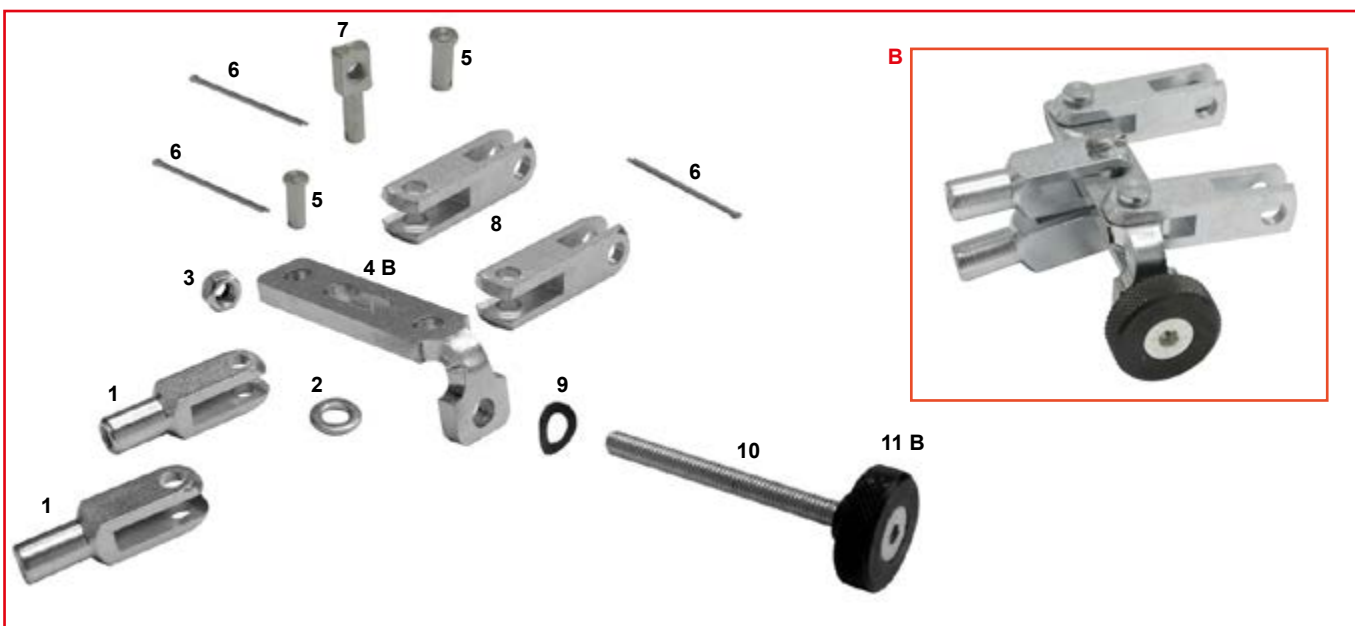
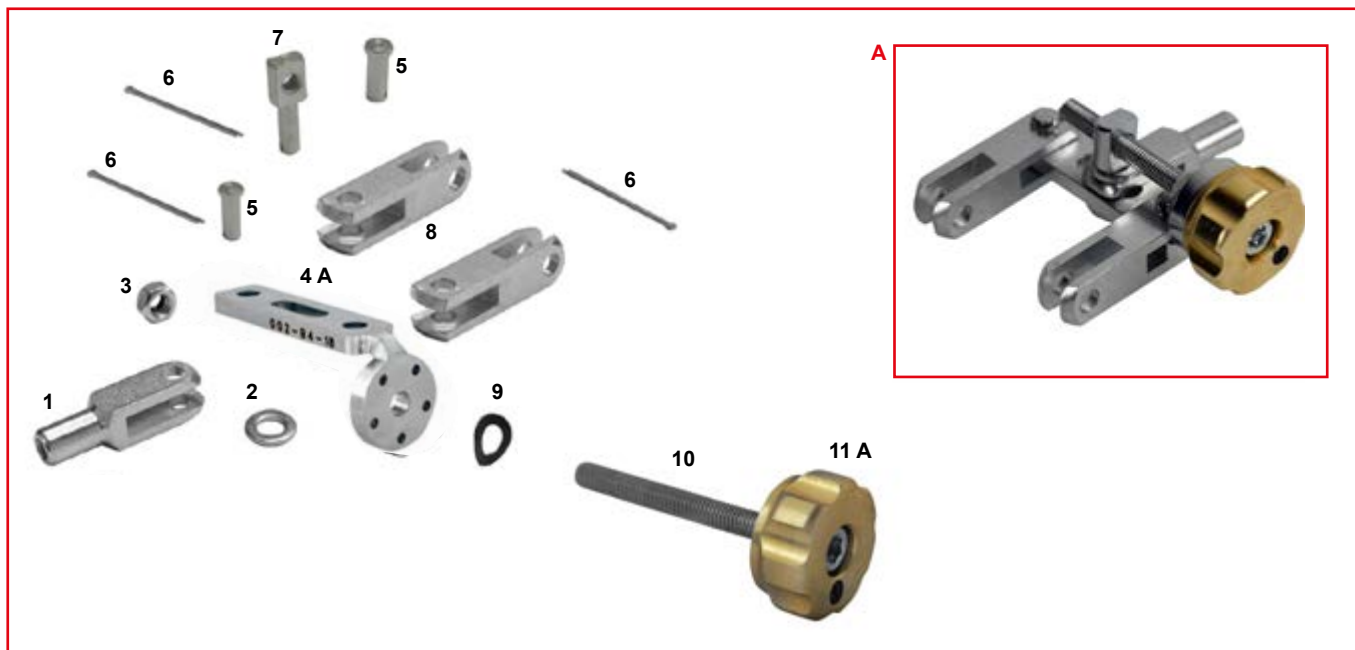


ES	COD.	DESCRIZIONE	DESCRIPTION	€	+ IVA
A	FK0.01909	Pompa freni anteriore V10 oro con leva	Master cylinder V10 with lever gold	206,10	251,44
B	FK0.01907	Leva pompa freno anteriore completa	Front master cylinder lever complete	70,50	86,01
C	FM0.01909	Pompa freni V10 no leva oro	Front master cylinder V10 no lever gold	141,60	172,75
D	FM0.01911	Pistoncino pompa freno FA completa	Front master cylinder piston complete	21,40	26,11
1	SZ0.00185	Raccordo M10 V09/10	Fitting M10 V09/10	1,50	1,83
2	AFN.00186	Rondella 10,5-14x2 rame	Copper washer 10,5-14x2	0,30	0,37
3	SAG.01909	Corpo pompa freno oro anteriore	Fron master cylinder body gold	103,70	126,51
4	SBN.01919	Raccordo serbatoio pompa FA	Fron master cylinder tank fitting	9,50	11,59
5	AFN.01916	Vite M5x25 gambo rettificato M6	M5x25 rectifier stem M6 screw	2,30	2,81
6	AFN.02264	Rondella 5,3-10x1	Washer 5,3-10x1	0,10	0,12
7	AFN.00360	Dado M5 autoblock basso	Nut M5 low self-locking	0,10	0,12
8	SZ0.01896	Molla pompa freni FA	Master cylinder FBS spring	4,20	5,12
9	SDN.01911	Pistoncino pompa freno FA	Master cylinder FBS piston	7,60	9,27
10	AFS.01912	Gommino pompa freno FA	Front master cylinder FBS rubber	5,50	6,71
11	SAG.01910	Puntale pompa freno anteriore DD oro	Master cylinder plunger front DD gold	31,70	38,67
12	AFN.00357	Grano M6x10	Grub screw M6x10	3,20	3,90
13	AFN.00502	Vite M6x16 bombata	M6x16 convex head screw	0,20	0,24
14	SAG.01907	Leva pompa freno anteriore oro DD	Aluminium master cylinder lever DD gold	34,70	42,33

**KZ RIPARTITORE FRENATA V08 - BRAKE EQUALIZER V08**

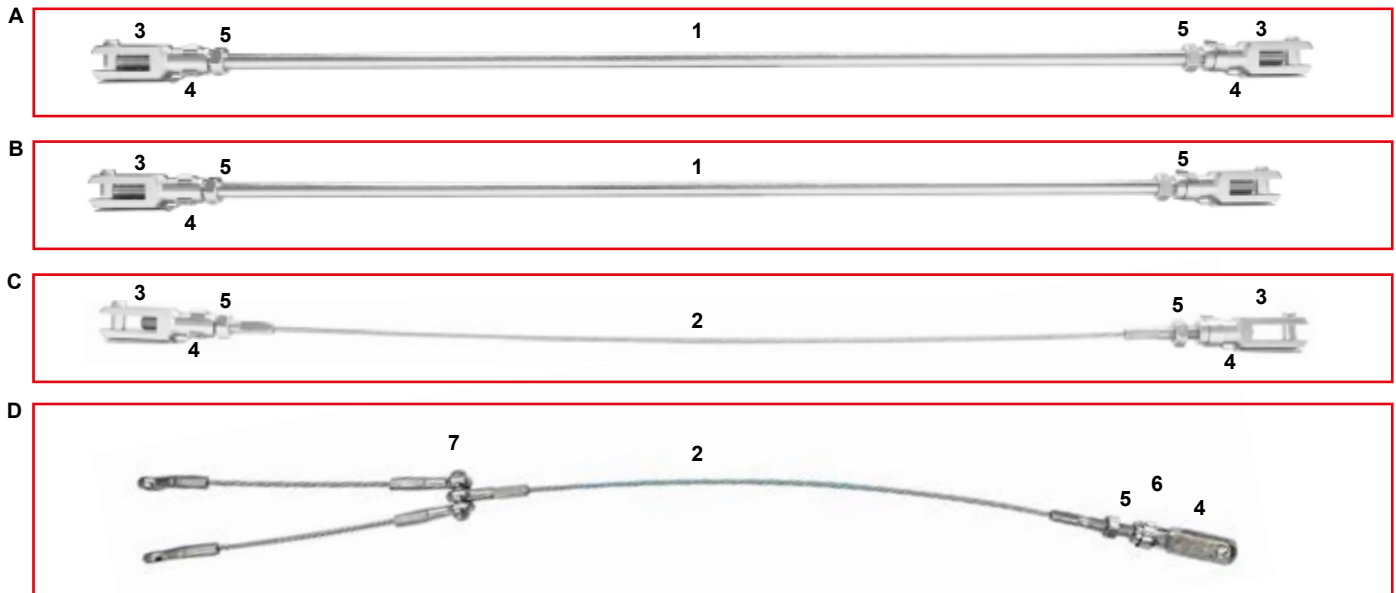
**KZ RIPARTITORE FRENATA V09 - BRAKE EQUALIZER V09**

**KZ RIPARTITORE FRENATA V11 - BRAKE EQUALIZER V11**



ES	COD.	DESCRIZIONE	DESCRIPTION	€	+ IVA
A	FM0.05027	Ripartitore frenata KZ con posizionale	Brake equalizer KZ assy with positioner	58,10	70,88
B	FM0.00330	Ripartitore frenata KZ completo	Brake equalizer KZ complete	53,60	65,39
1	AFS.00216	Forchetta semplice standard	Simple fork standard	4,90	5,98
2	AFN.00105	Rondella 6,5-12x1,5	Washer 6,5-12x1,5	0,10	0,12
3	AFN.00106	Dado M 6 autoblock basso	Nut M 6 low self-locking	0,10	0,12
4A	SZ0.05027	Piastrina ripartitore KZ con posizionale	Master cylinder KZ equal. with positioner	11,60	14,15
4B	SBN.00334	Piastrina ripartitore KZ	Master cylinder KZ equal.	5,60	6,83
5	SBN.00214	Spina ripartitore 17,5mm	Divider pin 17,5mm	0,80	0,98
6	AFN.00201	Copiglia	Master cylinder split pin	0,20	0,24
7	SBN.00335	Perno registro ripartitore KZ	Master cylinder div. KZ reg. pivot	5,60	6,83
8	AFS.04975	Forchetta doppia sp 5/6	Double fork sp 5/6	10,00	12,20
9	AFN.00331	Rondella 6 ondulata	Undulated washer 6	0,10	0,12
10	AFN.05030	Vite M6x60 cilindrca filetto intero	M6x60 socket head screw	0,70	0,85
11A	SAG.05028	Pomolo registro ripartitore KZ con posizionale	Divider register pommel KZ with positioner	9,30	11,35
11B	SAN.00333	Pomolo registro ripartitore nero	Divider register pommel black	4,30	5,25

## TIRANTI FRENO - BRAKE RODS



ES	COD.	DESCRIZIONE	DESCRIPTION	€	+ IVA
A	FK0.00918	Asta freno cm.45 DD completa	Brake rod cm.45 DD complete	32,80	40,02
B	FK0.00223	Asta freno cm.42 KZ completa	Brake rod cm.42 KZ complete	32,80	40,02
C	FK0.00809	Cavo freno cm.44 DD completo	Safety cable cm.44 DD complete	20,10	24,52
D	FK0.05267	Cavo freno montato KZ cm.46	Safety cable assy cm.46 KZ	13,20	16,10
	FK0.03936	Asta freno montata completa cm.39 FS4	Brake rod complete cm.39 FS4	25,00	30,50
1	SBN.01566	Asta freno cm.24	Brake rod cm.24	19,50	23,79
1	SBN.00565	Asta freno cm.27	Brake rod cm.27	19,50	23,79
1	SBN.00566	Asta freno cm.28	Brake rod cm.28	19,50	23,79
1	SBN.01518	Asta freno cm.30	Brake rod cm.30	19,80	24,16
1	SBN.00933	Asta freno cm.32	Brake rod cm.32	19,50	23,79
1	SBN.00704	Asta freno cm.33	Brake rod cm.33	19,50	23,79
1	SBN.00744	Asta freno cm.38	Brake rod cm.38	19,50	23,79
1	SBN.03936	Asta freno cm.39	Brake rod cm.39	19,50	23,79
1	SBN.00931	Asta freno cm.40	Brake rod cm.40	19,50	23,79
1	SBN.00223	Asta freno cm.42	Brake rod cm.42	19,50	23,79
1	SBN.00888	Asta freno cm.43	Brake rod cm.43	19,50	23,79
1	SBN.00918	Asta freno cm.45	Brake rod cm.45	19,50	23,79
1	SBN.00932	Asta freno cm.46	Brake rod cm.46	19,50	23,79
1	SBN.00801	Asta freno cm.48	Brake rod cm.48	19,50	23,79
1	SBN.00802	Asta freno cm.49	Brake rod cm.49	19,50	23,79
1	SBN.01358	Asta freno cm.52	Brake rod cm.52	19,50	23,79
1	SBN.00804	Asta freno cm.55	Brake rod cm.55	19,50	23,79
2	AFS.00805	Cavo sicurezza cm.25	Safety cable cm.25	6,40	7,81
2	AFS.00807	Cavo sicurezza cm.29	Safety cable cm.29	6,40	7,81
2	AFS.00808	Cavo sicurezza cm.33	Safety cable cm.33	6,40	7,81
2	AFS.00745	Cavo sicurezza cm.39	Safety cable cm.39	6,40	7,81
2	AFS.00227	Cavo sicurezza cm.41,5	Safety cable cm.41,5	6,40	7,81
2	AFS.00809	Cavo sicurezza cm.44	Safety cable cm.44	6,40	7,81
2	AFS.05267	Cavo sicurezza cm.46	Safety cable cm.46	6,80	8,30
2	AFS.06192	Cavo sicurezza cm.48	Safety cable cm.48	6,80	8,30
2	AFS.00810	Cavo sicurezza cm.48,5	Safety cable cm.48,5	6,40	7,81
2	AFS.00811	Cavo sicurezza cm.52	Safety cable cm.52	6,40	7,81
2	AFS.00812	Cavo sicurezza cm.54	Safety cable cm.54	6,40	7,81
3	AFS.00216	Forchetta semplice standard	Simple fork standard	4,90	5,98
3	AFS.01190	Forchetta semplice corta	Short fork simple	4,90	5,98
4	AFS.00224	Clift std	Clift std	2,30	2,81
5	AFN.00093	Dado M 6	Nut M 6	0,10	0,12
6	AFN.00234	Dado M 6 autobloccante	Nut M 6 autoblock	0,10	0,12
7	AFN.02861	Vite M6x18 bombata	M6x18 convex head screw	0,20	0,24

1



2



3



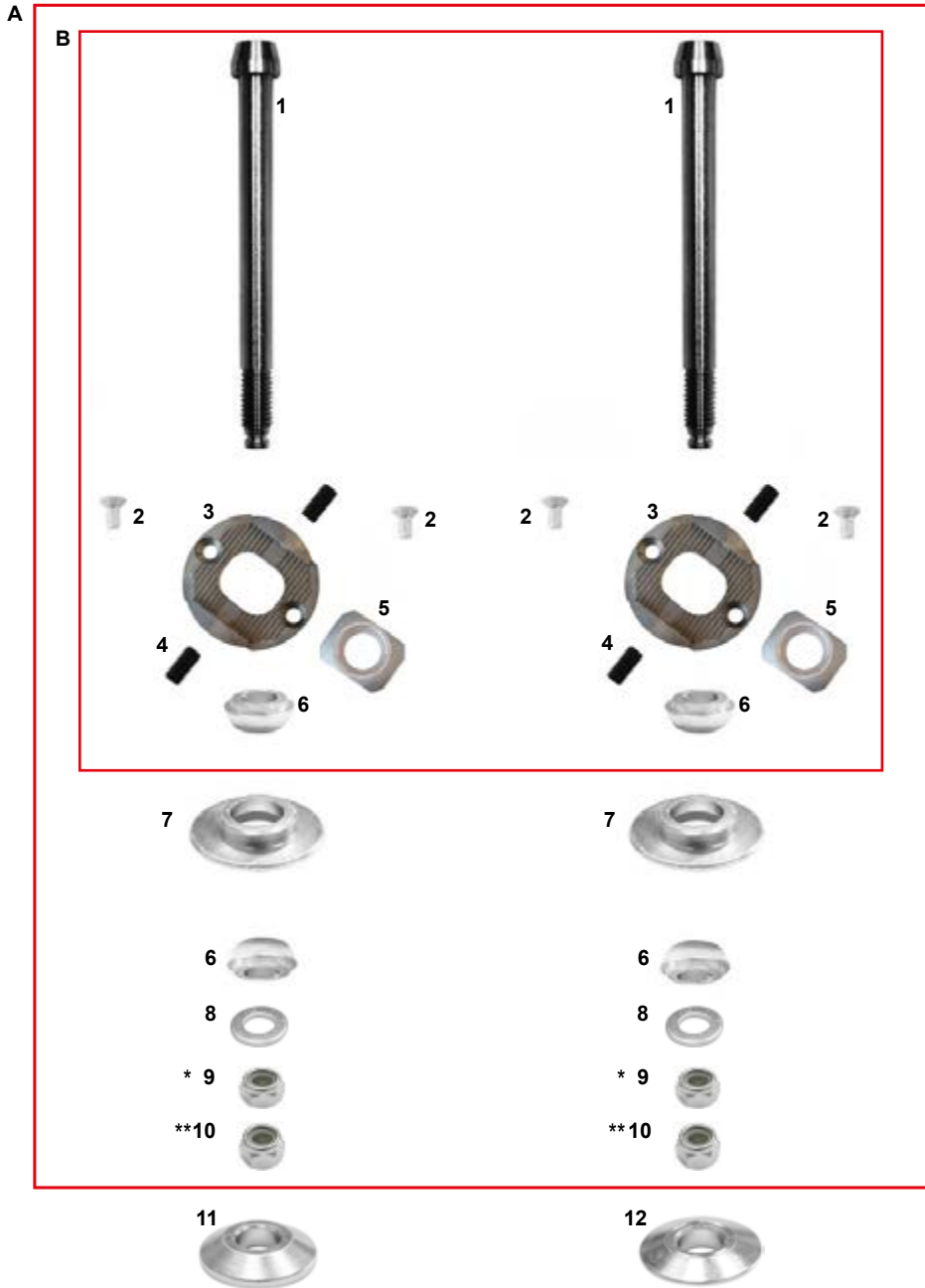
4



5

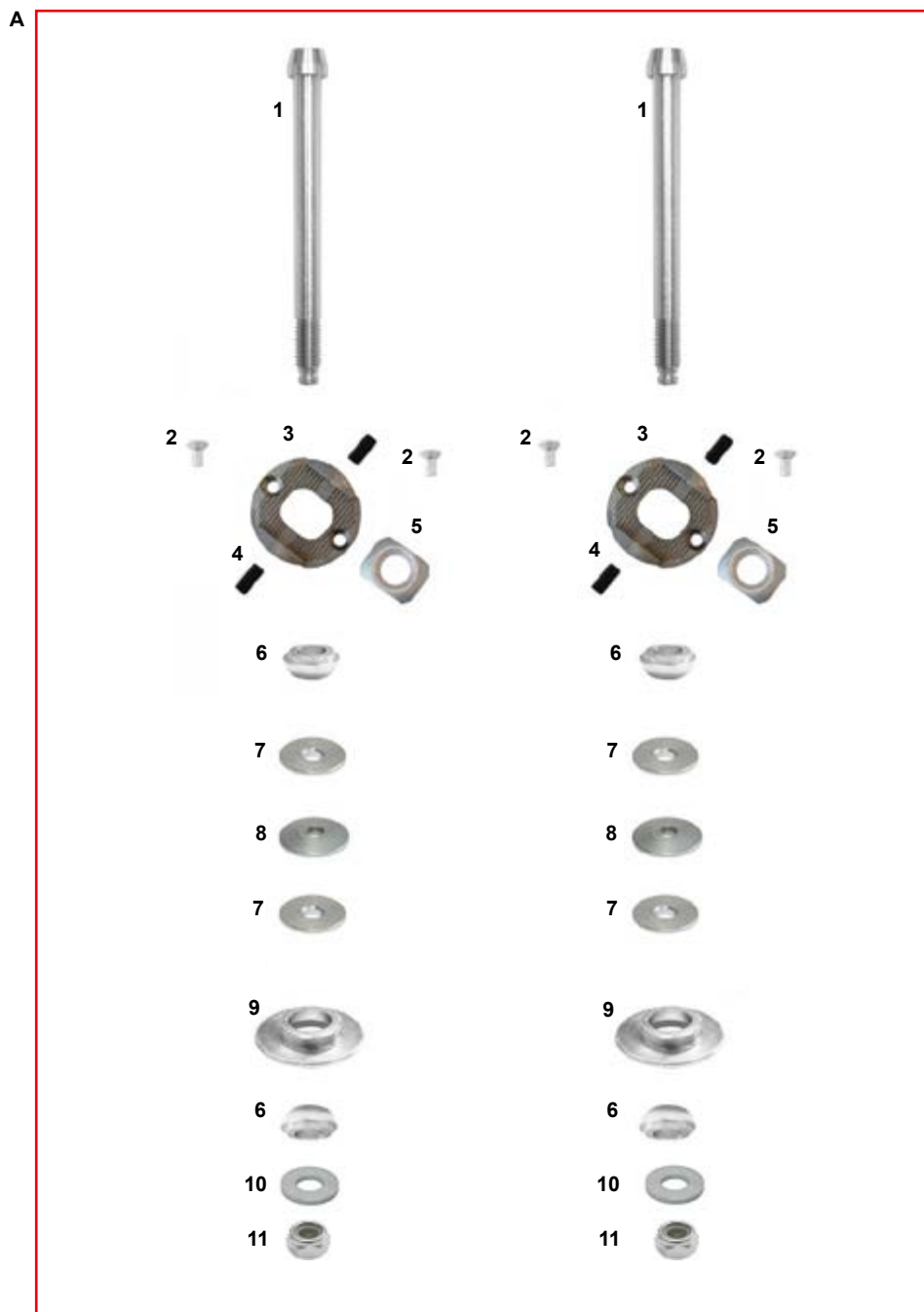


ES	COD.	DESCRIZIONE	DESCRIPTION	€	+ IVA
1	FK0.01808	Barretta esa CRG completa cm.16,5	Hexagonal track rod CRG complete cm.16,5	60,40	73,69
1	FK0.00718	Barretta esa CRG completa cm.19	Hexagonal track rod CRG complete cm.19	60,40	73,69
1	FK0.00717	Barretta esa CRG completa cm.20	Hexagonal track rod CRG complete cm.20	60,40	73,69
1	FK0.01538	Barretta esa CRG completa cm.20,5	Hexagonal track rod CRG complete cm.20,5	60,40	73,69
1	FK0.01441	Barretta esa CRG completa cm.21	Hexagonal track rod CRG complete cm.21	60,40	73,69
1	FK0.00995	Barretta esa CRG completa cm.22	Hexagonal track rod CRG complete cm.22	60,40	73,69
1	FK0.00546	Barretta esa CRG completa cm.23	Hexagonal track rod CRG complete cm.23	60,40	73,69
1	FK0.00813	Barretta esa CRG completa cm.24	Hexagonal track rod CRG complete cm.24	60,40	73,69
1	FK0.00814	Barretta esa CRG completa cm.25	Hexagonal track rod CRG complete cm.25	60,40	73,69
1	FK0.00822	Barretta esa CRG completa cm.26	Hexagonal track rod CRG complete cm.26	60,40	73,69
1	FK0.00815	Barretta esa CRG completa cm.26,5	Hexagonal track rod CRG complete cm.26,5	60,40	73,69
1	FK0.00612	Barretta esa CRG completa cm.27	Hexagonal track rod CRG complete cm.27	60,40	73,69
1	FK0.00816	Barretta esa CRG completa cm.27,5	Hexagonal track rod CRG complete cm.27,5	60,40	73,69
1	FK0.00045	Barretta esa CRG completa cm.28	Hexagonal track rod CRG complete cm.28	60,40	73,69
1	FK0.02027	Barretta esa CRG completa cm.28,5	Hexagonal track rod CRG complete cm.28,5	60,40	73,69
2	FAN.01808	Barretta esa cm.16,5	Hexagonal track rod cm.16,5	21,80	26,60
2	FAN.00718	Barretta esa cm.19	Hexagonal track rod cm.19	21,80	26,60
2	FAN.00717	Barretta esa cm.20	Hexagonal track rod cm.20	21,80	26,60
2	FAN.01538	Barretta esa cm.20,5	Hexagonal track rod cm.20,5	21,80	26,60
2	FAN.01441	Barretta esa cm.21	Hexagonal track rod cm.21	21,80	26,60
2	FAN.00995	Barretta esa cm.22	Hexagonal track rod cm.22	21,80	26,60
2	FAN.00546	Barretta esa cm.23	Hexagonal track rod cm.23	21,80	26,60
2	FAN.00813	Barretta esa cm.24	Hexagonal track rod cm.24	21,80	26,60
2	FAN.00814	Barretta esa cm.25	Hexagonal track rod cm.25	21,80	26,60
2	FAN.00822	Barretta esa cm.26	Hexagonal track rod cm.26	21,80	26,60
2	FAN.00815	Barretta esa cm.26,5	Hexagonal track rod cm.26,5	21,80	26,60
2	FAN.00612	Barretta esa cm.27	Hexagonal track rod cm.27	21,80	26,60
2	FAN.00816	Barretta esa cm.27,5	Hexagonal track rod cm.27,5	21,80	26,60
2	FAN.00045	Barretta esa cm.28	Hexagonal track rod cm.28	21,80	26,60
2	FAN.02027	Barretta esa cm.28,5	Hexagonal track rod cm.28,5	21,80	26,60
2	FAN.02028	Barretta esa cm.33	Hexagonal track rod cm.33	21,80	26,60
3	AFS.0047D	Uniball sterzo dx con dado	Ball joint rh with nut	12,60	15,37
4	AFS.0047S	Uniball sterzo sx con dado	Ball joint lf with nut	12,60	15,37
5	FBN.00252	Spessore 8,5-14x5 barretta	Spacer 8,5-14x5 track rod	1,30	1,59

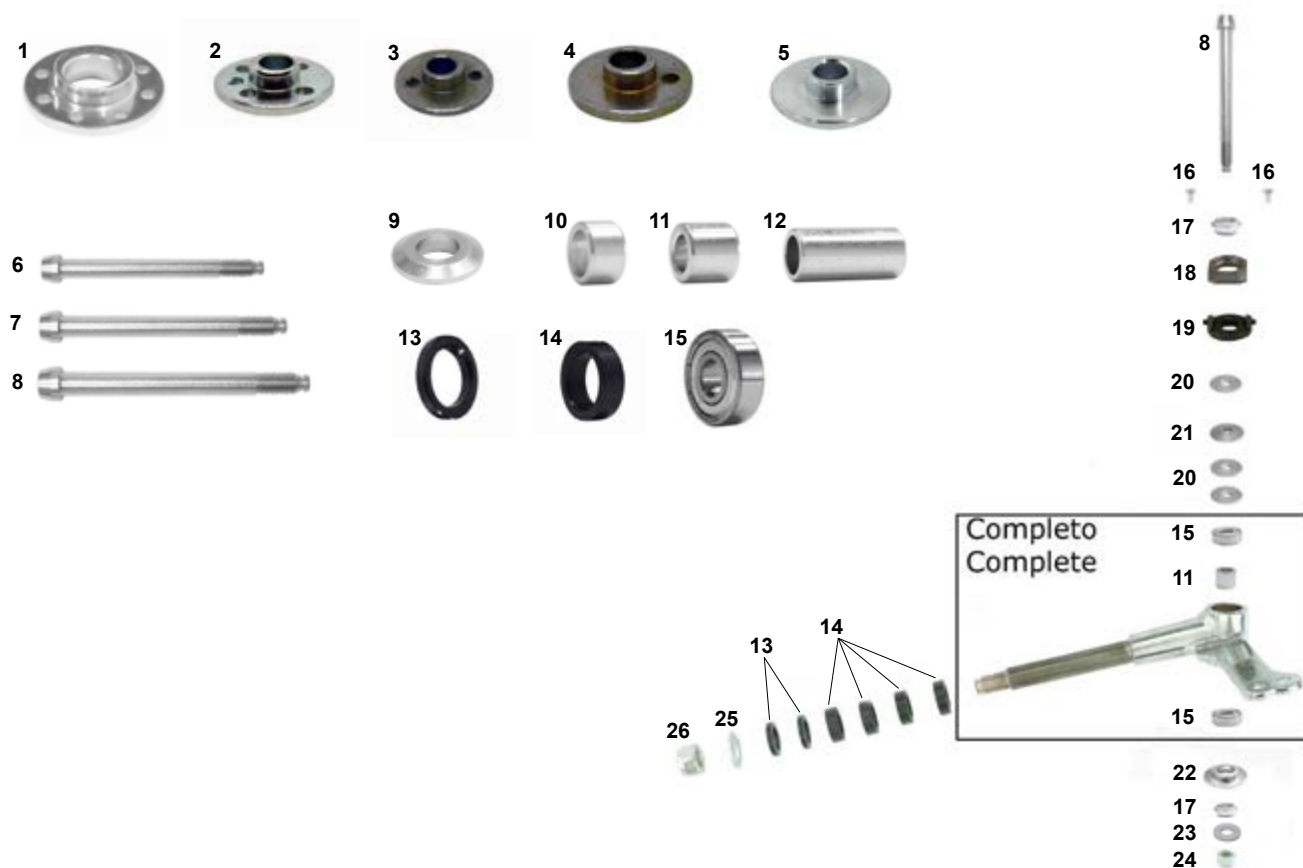


ES	COD.	DESCRIZIONE	DESCRIPTION	€	+ IVA
A	FK0.02352	Set caster Sniper completo KZ/KF	Sniper caster system complete KZ/KF	82,90	101,14
	FK0.01608	Set caster Sniper KF completo + spessori	Sniper caster system KF complete + spacer	101,90	124,32
B	FK0.02353	Set caster Sniper new superiore	Sniper caster system new top	59,10	72,10
1	AFS.04659	Vite fusello 10x111 rettificata	Stub axle bolt 10x111 rectified	9,90	12,08
2	AFN.02408	Vite M 4x8 svasata	M 4x8 countersunk head screw	0,30	0,37
3	AFS.02352	Caster porta piastrina A	Caster support A	14,80	18,06
4	AFN.02390	Grani M 5x10 caster doppio	Grub screw M 5x10 (set)	0,40	0,49
5	AFS.02353	Caster piastrina alta B	Caster high B	7,50	9,15
6	FZ0.02450	Boccola mezza sfera caster	Bushing half caster	4,10	5,00
7	FZ0.01602	Caster fisso STD	Fixed caster STD	7,60	9,27
8	AFN.01637	Rondella 10,5-20x2	Washer 10,5-20x2	0,20	0,24
9	AFN.00657	Dado M10 autoblock basso	Nut M10 low self-locking	0,20	0,24
10	AFN.02393	Dado M10 autoblock alto	Nut M10 high self-locking	0,20	0,24
11	FZ0.01607	Spessore 10-28x6 fusello piano	Stub axle space 10-28x6 plain	3,80	4,64
12	FZ0.05150	Spessore 10-28x6,35 fusello conico	Stub axle space 10-28x6,35 conical	3,80	4,64

\* Set caster sniper new completo KZ - Sniper caster system new complete KZ  
 \*\* Set caster sniper new completo DD - Sniper caster system new complete DD

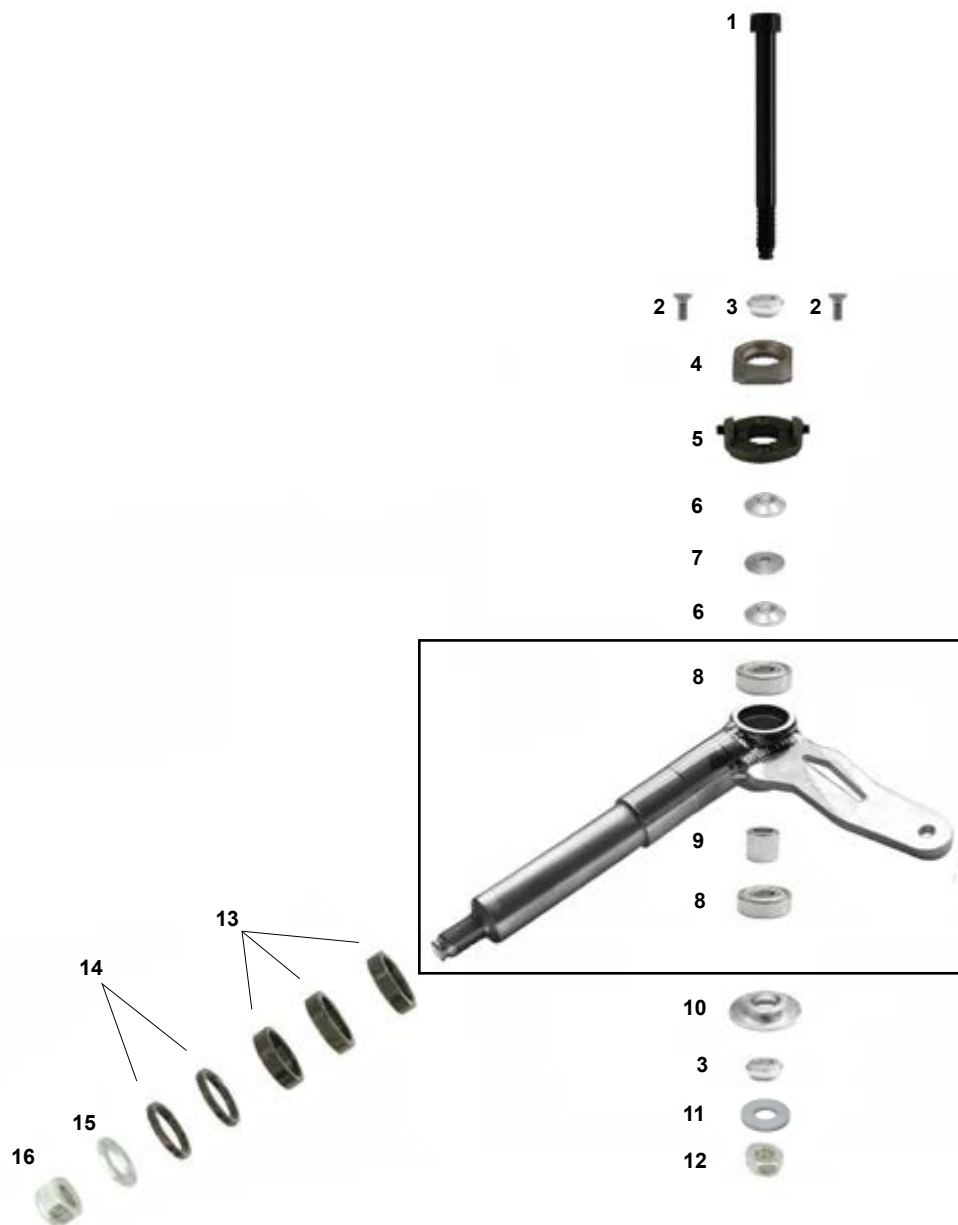


ES	COD.	DESCRIZIONE	DESCRIPTION	€	+ IVA
A	FK0.01017	Caster mini Sniper completo	Sniper caster system mini comp.	101,90	124,32
1	FBN.02391	Vite fusello 8x110 caster mini	Stub axle bolt mini 8x110 black	6,30	7,69
2	AFN.02408	Vite M 4x8 svasata	M 4x8 countersunk head screw	0,30	0,37
3	AFS.02352	Caster porta piastrina A	Caster support A	14,80	18,06
4	AFN.02390	Grani M 5x10 caster doppio	Grub screw M 5x10 double caster (set)	0,40	0,49
5	AFS.02353	Caster piastrina alta B	Caster high B	7,50	9,15
6	FZ0.02666	Boccola mezza sfera caster	Bushing half caster	4,10	5,00
7	FZ0.03152	Spessore 8-28x3 fusello piano	Stub axle spacer 8-28x3 plain	3,80	4,64
8	FZ0.03147	Spessore 8-28x6 fusello conico	Stub axle spacer 8-28x6 conical	3,80	4,64
9	SZ0.03559	Caster fisso mini kart	Fixed carter mini kart	7,60	9,27
10	AFN.00108	Rondella 8,5-18x2	Washer 8,5-18x2	0,10	0,12
11	AFN.00128	Dado M8 autobloccante alto	Nut M8 High self-locking	0,20	0,24



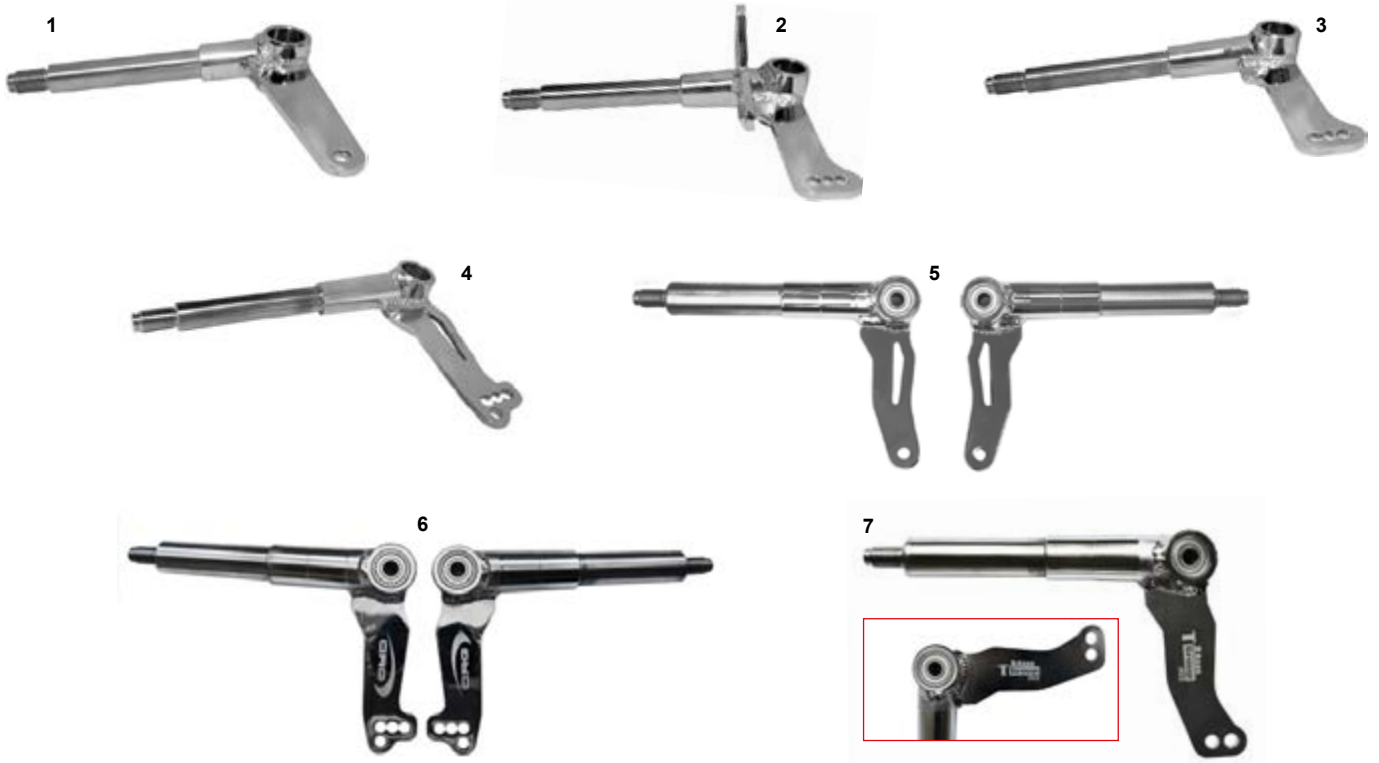
ES	COD.	DESCRIZIONE	DESCRIPTION	€	+ IVA
1	FZ0.01603	Caster eccentrico 8F sferico	8 hole spherical cam	14,50	17,69
2	FL2.2467D	Caster eccentrico 6F destro	6 hole cam rh	10,00	12,20
	FL2.2467S	Caster eccentrico 6F sinistro	6 hole cam lh	10,00	12,20
3	FZ0.01351	Caster acqua 2F	2 hole cam (wet)	8,80	10,74
4	FZ0.01352	Caster eccentrico 1F	1 hole cam eccentric	7,60	9,27
5	FZ0.01353	Caster fisso	Fixed cam	7,60	9,27
6	FBN.01197	Vite fusello 8x75	Stub axle bolt 8x75	6,30	7,69
7	FBN.00176	Vite fusello 8x85	Stub axle bolt 8x85	6,30	7,69
8	FBN.00063	Vite fusello 8x100	Stub axle bolt 8x100	6,30	7,69
9	FBN.00064	Spessore 8,5-18x4 fusello	Spacer 8,5-18x4 stub axle	1,30	1,59
10	SBN.00089	Spessore 8x7 interno fusello	Stub axle internal spacer 8x7	1,40	1,71
11	SBN.00056	Spessore 8x12 interno fusello	Stub axle internal spacer 8x12	1,20	1,46
12	SBN.01043	Spessore 8x26 interno fusello mini	Stub axle internal spacer 8x26 mini	1,40	1,71
13	FAN.00068	Distanziale perno fusello 4mm nero	Stub axle spacer 4mm black	2,60	3,17
14	FAN.00066	Distanziale perno fusello 8mm nero	Stub axle spacer 8mm black	3,80	4,64
15	AFN.00055	Cuscinetto 608 fusello	608 bearing for spindle	3,80	4,64
16	AFN.00278	Vite M 4x6 cilindrica	M 4x6 socket head screw	0,20	0,24
17	FZ0.02666	Boccola mezza sfera caster foro Ø8	Bushing half spherical caster Ø8	4,10	5,00
18	AFS.02353	Caster piastrina alta B	Caster high B	7,50	9,15
19	FM0.02352	Caster porta piastrina A	Caster support A	15,60	19,03
20	FZ0.03152	Spessore 8-28x3 fusello piano	Stub axle spacer 8-28x3 plain	3,80	4,64
21	FZ0.03147	Spessore 8-28x6 fusello conico	Stub axle spacer 8-28x6 conical	3,80	4,64
22	SZ0.03559	Caster fisso mini kart	Fixed caster mini kart	7,60	9,27
23	AFN.00108	Rondella 8,5-18x2	Washer 8,5-18x2	0,10	0,12
24	AFN.00128	Dado M 8 autoblock alto	Nut M 8 high self-locking	0,20	0,24
25	AFN.01564	Rondella 15-30x2,5	Washer 15-30x2,5	0,30	0,37
26	AFN.00058	Dado M14x1,5 autoblock	Nut M14x1,5 self-locking	0,90	1,10





ES	COD.	DESCRIZIONE	DESCRIPTION	€	+ IVA
1	AFS.04659	Vite fusello 10x111 rettificata	Stub axle bolt 10x111 caster rectified	9,90	12,08
1	FBN.02755	Vite fusello 10x120	Stub axle bolt 10x120	6,30	7,69
2	AFN.02389	Vite M 4x10 svasata	M 4x10 countersunk head screw	0,30	0,37
3	FZ0.02450	Boccola mezza sfera caster	Bushing half spherical caster	4,10	5,00
4	AFS.02353	Caster piastrina alta B	Caster high B	7,50	9,15
5	FM0.02352	Caster porta piastrina A + grani	Caster support A + grub	15,60	19,03
6	FZ0.01607	Spessore 10-28x6 fusello piano	Stub axle spacer 10-28x6 plain	3,80	4,64
6	FZ0.01769	Spessore 10-28x3 fusello piano	Stub axle spacer 10-28x3 plain	3,80	4,64
7	FZ0.05150	Spessore 10-28x6,35 fusello conico	Stub axle spacer 10-28x6,35 conical	3,80	4,64
7	FZ0.01770	Spessore 10-28x3 fusello conico	Stub axle spacer 10-28x3 conical	3,80	4,64
8	AFN.00959	Cuscinetto 6000 fusello	Bearing 6000 stub axle	6,00	7,32
9	SBN.01605	Spessore 10x24 interno fusello	Stub axle internal spacer 10x24	1,40	1,71
10	FZ0.01602	Caster fisso STD	Fixed caster STD	7,60	9,27
11	AFN.00108	Rondella 8,5-18x4	Washer 8,5-18x4	0,10	0,12
12	AFN.02393	Dado M10 autoblock alto	Nut M10 high self-locking	0,20	0,24
13	FAN.01739	Distanziale perno fusello 25 8mm	Stub axle spacer 25 8mm black	4,40	5,37
14	FAN.01738	Distanziale perno fusello 25 4mm	Stub axle spacer 25 4mm black	3,40	4,15
15	AFN.01564	Rondella 15-30x2,5	Washer 15-30x2,5	0,30	0,37
16	AFN.00058	Dado M14x1,5 autoblock	Nut M14x1,5 self-locking	0,90	1,10

# FUSELLI - STUB AXLES



ES	COD.	DESCRIZIONE	DESCRIPTION	€	+ IVA
1	FM0.0719D	Fusello miniclass dx completo	Stub axle miniclass rh complete	97,70	119,19
1	FM0.0719S	Fusello miniclass sx completo	Stub axle miniclass lh complete	97,70	119,19
2	FM0.2008D	Fusello V08 8-17 dx completo	Stub axle V08 8-17 rh complete	106,60	130,05
2	FM0.2008S	Fusello V08 8-17 sx completo	Stub axle V08 8-17 lh complete	106,60	130,05
3	FM0.0054D	Fusello mini 8-17 D 3F dx completo	Stub axle mini D 8-17 rh complete	97,70	119,19
3	FM0.0054S	Fusello mini 8-17 D 3F sx completo	Stub axle mini D 8-17 lf complete	97,70	119,19
4	FM0.1337D	Fusello mini dx compl. Hero	Stub axle mini rh compl. Hero	97,70	119,19
4	FM0.1337S	Fusello mini sx compl. Hero	Stub axle mini lf compl. Hero	97,70	119,19
5	FM0.2869D	Fusello DD RX 10-25 dx completo D	Stub axle DD RX 10-25 rh complete D	112,00	136,64
5	FM0.2869S	Fusello DD RX 10-25 sx completo D	Stub axle DD RX 10-25 lf complete D	112,00	136,64
5	FM0.2870D	Fusello DD RX 10-25 dx completo B	Stub axle DD RX 10-25 rh complete B	112,00	136,64
5	FM0.2870S	Fusello DD RX 10-25 sx completo B	Stub axle DD RX 10-25 lf complete B	112,00	136,64
6	FM0.2866D	Fusello DD 10-25 dx 4F completo D	Stub axle DD 10-25 rh 4H complete D	109,00	132,98
6	FM0.2866S	Fusello DD 10-25 sx 4F completo D	Stub axle DD 10-25 lf 4H complete D	109,00	132,98
6	FM0.1754D	Fusello DD 10-25 dx 4F completo B	Stub axle DD 10-25 rh 4H complete B	109,00	132,98
6	FM0.1754S	Fusello DD 10-25 sx 4F completo B	Stub axle DD 10-25 lf 4H complete B	109,00	132,98
6	FM0.2000D	Fusello DD 10-25 dx 3F completo C CADET	Stub axle DD 10-25 rh 3H complete C CADET	109,00	132,98
6	FM0.2000S	Fusello DD 10-25 sx 3F completo C CADET	Stub axle DD 10-25 lf 3H complete C CADET	109,00	132,98
7	FM0.5124D	Fusello CRG KF 10-25 RX2 B DX	Stub axle CRG KF 10-25 RH RX2 B	112,00	136,64
7	FM0.5124S	Fusello CRG KF 10-25 RX2 B SX	Stub axle CRG KF 10-25 LF RX2 B	112,00	136,64
7	FM0.5125D	Fusello CRG KF 10-25 RX2 D DX	Stub axle CRG KF 10-25 RH RX2 D	112,00	136,64
7	FM0.5125S	Fusello CRG KF 10-25 RX2 D SX	Stub axle CRG KF 10-25 LF RX2 D	112,00	136,64
7	FM0.5126D	Fusello CRG KF 10-25 RX2 E DX	Stub axle CRG KF 10-25 RH RX2 E	112,00	136,64
7	FM0.5126S	Fusello CRG KF 10-25 RX2 E SX	Stub axle CRG KF 10-25 LF RX2 E	112,00	136,64
7	FM0.5127D	Fusello CRG KF 10-25 RX2 F DX	Stub axle CRG KF 10-25 RH RX2 F	112,00	136,64
7	FM0.5127S	Fusello CRG KF 10-25 RX2 F SX	Stub axle CRG KF 10-25 LF RX2 F	112,00	136,64

Lettera	Grado di inclinazione
B	10,25
C	10,5
D	11

Letter	Degree of inclination
B	10,25
C	10,5
D	11

Tutti i fuselli sono disponibili anche non completi con il cod. iniziale "SC0" - All the stub axle are also available not complete with the part cod. starting with "SC0"

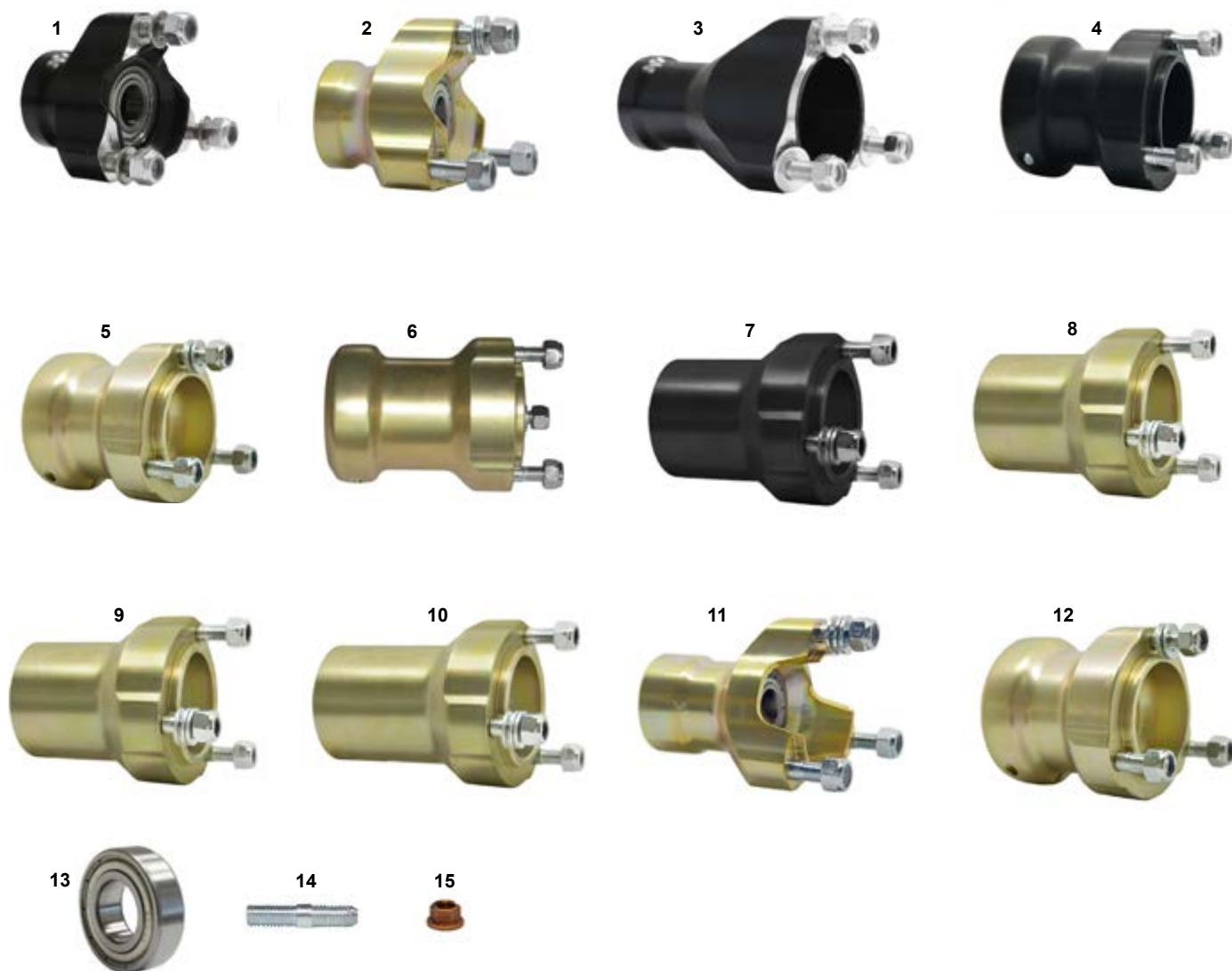
**Fuselli senza piastrina supporto freno anteriore DD - I fuselli con piastrina supporto freno anteriore sono disponibili solo su richiesta.**  
**Stub axles without front brake support plate - the stub axles without front brake support plate are available only upon request.**



ES	COD.	DESCRIZIONE	DESCRIPTION	€	+ IVA
1	FM0.5130D	Fusello CRG KZ V11 10-25 RX2 B DX	Stub axle CRG KZ V11 10-25 RH RX2 B	115,60	141,03
1	FM0.5130S	Fusello CRG KZ V11 10-25 RX2 B SX	Stub axle CRG KZ V11 10-25 LF RX2 B	115,60	141,03
1	FM0.5131D	Fusello CRG KZ V11 10-25 RX2 D DX	Stub axle CRG KZ V11 10-25 RH RX2 D	115,60	141,03
1	FM0.5131S	Fusello CRG KZ V11 10-25 RX2 D SX	Stub axle CRG KZ V11 10-25 LF RX2 D	115,60	141,03
	FM0.5213D	Fusello CRG KZ V11 10-25 RX2 F DX	Stub axle CRG KZ V11 10-25 RH RX2 F	112,00	136,64
	FM0.5213S	Fusello CRG KZ V11 10-25 RX2 F SX	Stub axle CRG KZ V11 10-25 LF RX2 F	112,00	136,64
2	FM0.2868D	Fusello V09 KZ RX 10-25 dx completo D	Stub axle V09 KZ RX 10-25 rh complete D	115,60	141,03
2	FM0.2868S	Fusello V09 KZ RX 10-25 sx completo D	Stub axle V09 KZ RX 10-25 lf complete D	115,60	141,03
2	FM0.3515D	Fusello V09 KZ RX 10-25 dx completo B	Stub axle V09 KZ RX 10-25 rh complete B	115,60	141,03
2	FM0.3515S	Fusello V09 KZ RX 10-25 sx completo B	Stub axle V09 KZ RX 10-25 lf complete B	115,60	141,03
3	FM0.2865D	Fusello KZ 10-25 dx 4F completo D	Stub axle KZ 10-25 rh 4H complete D	112,50	137,25
3	FM0.2865S	Fusello KZ 10-25 sx 4F completo D	Stub axle KZ 10-25 lf 4H complete D	112,50	137,25
3	FM0.2001D	Fusello KZ 10-25 dx 4F completo C	Stub axle KZ 10-25 rh 4H complete C	112,50	137,25
3	FM0.2001S	Fusello KZ 10-25 sx 4F completo C	Stub axle KZ 10-25 lf 4H complete C	112,50	137,25
3	FM0.2016D	Fusello KZ V11 10-25 dx 4F compl std	Stub axle KZ V11 10-25 rh 4Hcompl std	115,60	141,03
3	FM0.2016S	Fusello KZ V11 10-25 sx 4F compl std	Stub axle KZ V11 10-25 lf 4H compl std	115,60	141,03
3	FM0.4291D	Fusello KZ 10-25 dx 4F completo B	Stub axle KZ 10-25 rh 4H complete B	115,60	141,03
3	FM0.4291S	Fusello KZ 10-25 sx 4F completo B	Stub axle KZ 10-25 lf 4H complete B	115,60	141,03
3	FM0.4369D	Fusello KZ V11 10-25 dx 4F compl. B	Stub axle KZ V11 10-25 rh 4Hcompl. B	115,60	141,03
3	FM0.4369S	Fusello KZ V11 10-25 sx 4F compl. B	Stub axle KZ V11 10-25 lf 4H compl. B	115,60	141,03
4	FM0.4268D	Fusello KZ V11 10-25 dx RX compl std	Stub axle KZ V11 10-25 rh RX compl std	115,60	141,03
4	FM0.4268S	Fusello KZ V11 10-25 sx RX compl std	Stub axle KZ V11 10-25 lf RX compl std	115,60	141,03
	FM0.4456D	Fusello KZ V11 10-25 dx RX B compl	Stub axle KZ V11 10-25 rh RX B compl	115,60	141,03
	FM0.4456S	Fusello KZ V11 10-25 sx RX B compl	Stub axle KZ V11 10-25 lf RX B compl	115,60	141,03



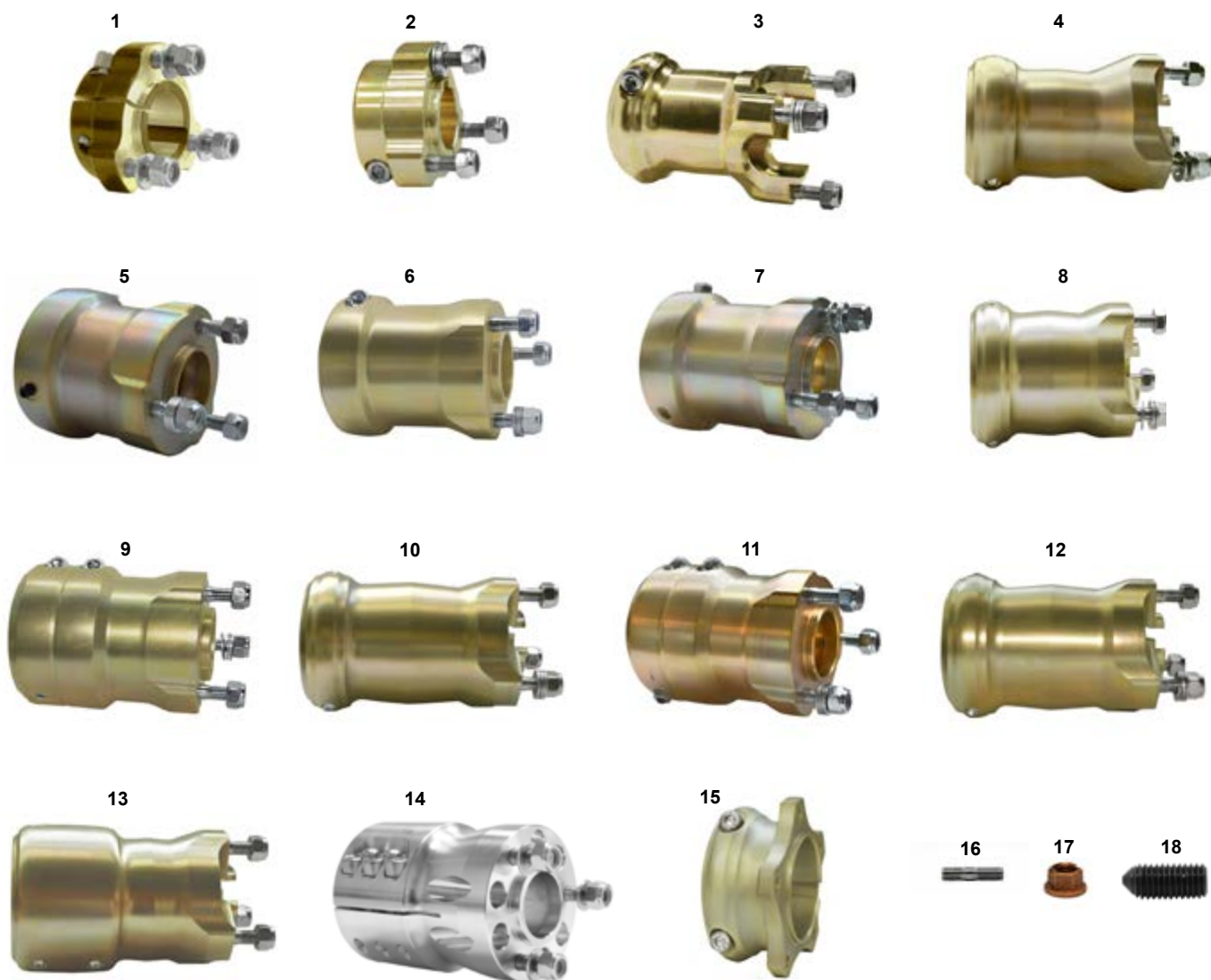
ES COD.	DESCRIZIONE	DESCRIPTION	€	+ IVA
1 FK0.04624	Set cerchi pioggia all. H130-H180	Al. wet rims set H130-H180	265,30	323,67
2 FM0.00455	Cerchio all. H110 anteriore mini completo	Al. rear rim H110 mini complete	82,90	101,14
3 FM0.01186	Cerchio all. H140 mini completo	Al. rear rim H140 mini complete	59,10	72,10
4 FM0.04572	Cerchio all. H132 ant con viti compl.	Al. front rim H132 + screws CRG compl.	66,10	80,64
5 FM0.04573	Cerchio all. H180 post con viti compl.	Al. rear rim H180 + screws CRG compl.	67,50	82,35
6 FK0.05426	Set cerchi MG H132-H212 R2.0 CRG	MG rims set H132-H212 R2.0 CRG	307,80	375,52
7 FM0.05196	Cerchio MG H132 R2.0 ant CRG compl STD	MG front rim H132 R2.0 CRG compl STD	69,20	84,42
8 FM0.05197	Cerchio MG H212 R2.0 post CRG compl STD	MG rear rim H212 R2.0 CRG compl STD	84,70	103,33
9 FK0.05442	Set cerchi MG H120-H150 R2.0 CRG mini	MG rims set H120-H150 R2.0 CRG mini	290,40	354,29
10 FM0.05289	Cerchio MG H120 R2.0 ant.CRG compl. mini STD	MG front rim H120 R2.0 CRG compl. mini STD	69,70	85,03
11 FM0.05290	Cerchio MG H150 R2.0 post.CRG compl.mini STD	MG rear rim H150 R2.0 CRG compl. mini STD	75,50	92,11
12 CRG.00173	Vite M 5x12 cerchio completa + or	M 5x12 wheel screw assay + or	2,90	3,54
13 AFS.02649	Valvola tubless corta	Tubless valve short	3,20	3,90
14 AFN.00008	Cuscinetto mozzo anteriore	Bearing front hub	8,20	10,00



ES COD.	DESCRIZIONE	DESCRIPTION	€	+ IVA
1	FMG.00840 Mozzo anteriore all 17 corto oro OKJ compl.	Front hub OKJ 17 short gold complete	58,10	70,88
2	FMN.00840 Mozzo anteriore DD 17 corto completo	Front hub DD 17 short complete	57,50	70,15
3	FMN.00841 Mozzo anteriore DD 17 lungo completo	Front hub DD 17 long complete	65,20	79,54
4	FMN.05666 Mozzo anteriore KZ 40x80 R2.0 al nero compl.	Front hub KZ 40x80 R2.0 alu. black compl.	61,50	75,03
5	FMG.05666 Mozzo anteriore KZ 40x80 R2.0 al oro compl.	Front hub KZ 40x80 R2.0 alu. gold compl.	100,10	122,12
6	AFS.05688 Mozzo anteriore KZ 40x96 R2.0 MG	Front hub KZ 40x96 R2.0 magn.	114,30	139,45
7	FMN.05664 Mozzo anteriore KF 25x80 R2.0 al nero compl.	Front hub Kf 25x80 R2.0 alu. black compl.	61,50	75,03
8	FMG.05664 Mozzo anteriore KF 25x80 R2.0 al oro compl.	Front hub Kf 25x80 R2.0 alu. gold compl.	100,10	122,12
9	AFS.05685 Mozzo anteriore OK 25x82 R2.0 MG	Front hub OK 25x82 R2.0 magn.	114,30	139,45
10	AFS.05686 Mozzo anteriore DD 25x93 R2.0 MG	Front hub DD 25x93 R2.0 magn.	114,30	139,45
11	FMG.05452 Mozzo ant. all. 17 M doppio cusc. compl.	Alu front hub 17 med double bearing compl.	58,10	70,88
12	AFS.05687 Mozzo anteriore KZ 40x80 R2.0 MG	Front hub KZ 40x80 R2.0 magn.	114,30	139,45
13	AFN.00008 Cuscinetto mozzo ant. Ø17	Bearing front hub Ø17	8,20	10,00
	AFN.01750 Cuscinetto mozzo ant. Ø25	Bearing front hub Ø25	8,20	10,00
	AFN.02879 Cuscinetto mozzo ant. Ø25 KF	Bearing front hub Ø25 KF	8,20	10,00
14	AFS.00126 Prigioniero M8	Stud M8	1,40	1,71
15	AFN.00520 Dado M8 autofrenante flangiato rame	M8 self-locking copper flanged nut	0,60	0,73

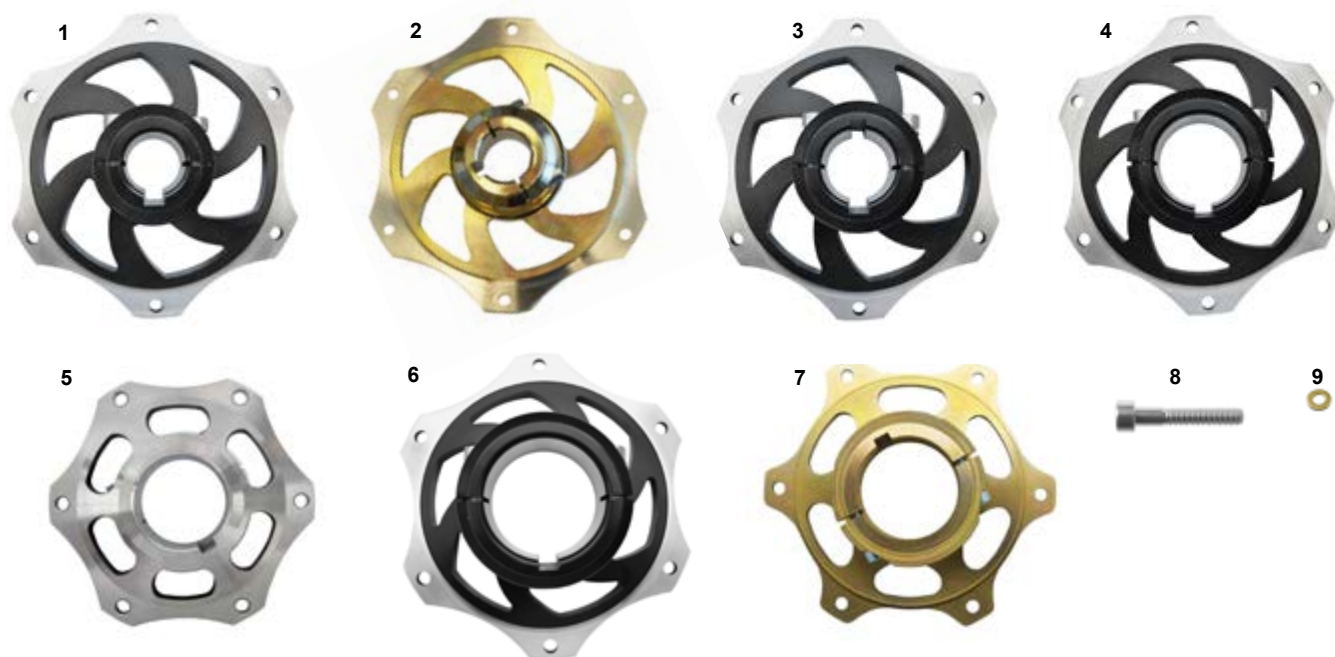


ES	COD.	DESCRIZIONE	DESCRIPTION	€	+ IVA
1	FMN.00568	Mozzo posteriore 25x40 nero completo	Rear hub 25x40 black complete	50,20	61,24
2	FMN.00851	Mozzo posteriore 25x75 nero completo	Rear hub 25x75 black complete	52,80	64,42
3	FMN.00930	Mozzo posteriore 30x35 nero completo	Rear hub 30x35 black complete	50,20	61,24
4	FMN.00850	Mozzo posteriore 30x40 nero completo	Rear hub 30x40 black complete	50,20	61,24
5	FMN.00735	Mozzo posteriore 30x75 nero completo	Rear hub 30x75 black complete	52,80	64,42
6	FMN.00848	Mozzo posteriore 40x75 nero completo	Rear hub 40x75 black complete	52,80	64,42
7	FMN.00444	Mozzo posteriore 40x105 nero completo	Rear hub 40x105 black complete	62,90	76,74
8	FMN.04160	Mozzo posteriore 40x125 nero 2 viti compl	Rear hub 40x125 black 2 screws compl.	71,10	86,74
9	FMN.00131	Mozzo posteriore 50x95 nero completo	Rear hub 50x95 black complete	59,20	72,22
10	FMN.00846	Mozzo posteriore 50x105 nero completo	Rear hub 50x105 black complete	62,90	76,74



ESCOD.	DESCRIZIONE	DESCRIPTION	€	+ IVA
1	FMG.00851 Mozzo posteriore 25x75 oro comp.	Alu. rear wheel hub 25x75 gold comp.	52,80	64,42
2	FMG.00850 Mozzo posteriore 30x40 oro comp.	Alu. rear wheel hub 30x40 gold comp.	50,20	61,24
3	AFS.03416 Mozzo posteriore 40x95 R-line MG	Magnesium rear hub 40x95 R-line	115,40	140,79
4	AFS.03929 Mozzo posteriore 40x105 R-line MG	Magnesium rear hub 40x105 R-line MG	117,40	143,23
5	FMG.05539 Mozzo posteriore 50x85 R2.0 all oro compl.	Magnesium rear hub 50x85 R2.0 alu gold compl.	98,70	120,41
6	AFS.05689 Mozzo posteriore 50x95 R 2.0 MG	Magnesium rear hub 50x95 R 2.0	114,30	139,45
7	FMG.05540 Mozzo post. 50x95 R2.0 all flang oro compl.	Magnesium rear hub 50x95 R2.0 alu gold compl.	100,10	122,12
8	AFS.03567 Mozzo posteriore 50x105 R-line MG	Magnesium rear hub 50x105 R-line	117,40	143,23
9	AFS.05690 Mozzo posteriore 50x105 R2.0 due viti MG	Magnesium rear hub 50x105 R2.0 2 screws	130,30	158,97
10	FMG.05541 Mozzo post. 50x105 R2.0 all flang oro compl.	Mag. rear hub 50x105 R2.0 alu flang gold compl. 2 scr.	118,50	144,57
11	AFS.03696 Mozzo posteriore 50x115 R-line MG	Magnesium rear hub 50x115 R-line	118,50	144,57
12	AFS.03477 Mozzo posteriore 50x120 R-line MG	Magnesium rear hub 50x120 R-line	120,50	147,01
13	AFS.04155 Mozzo posteriore 50x120 due viti R-line MG	Magnesium rear hub 50x120 R-line 2 screws	149,40	182,27
14	FMG.02659 Mozzo posteriore 50x116 tre viti	Magnesium rear hub 50x116 3 screws	167,00	203,74
15	FMG.06224 Mozzo posteriore all. 50 R2.1 oro completo	Rear disc hub alu. R2.1 gold complete	92,00	112,24
16	AFS.00126 Prigioniero M8	Stud M8	1,40	1,71
17	AFN.00520 Dado M8 autofrenante flang. rame	M8 self-locking copper flanged nut	0,60	0,73
18	AFN.02640 Grano M6x16 std	Grub screw M6x16 std	3,20	3,90

## MOZZI CORONA - RING CARRIER



ES COD.	DESCRIZIONE	DESCRIPTION	€	+ IVA
1	FMN.00569 Mozzo corona 25 Puffo CRG	Sprocket carrier Puffo 25 CRG	65,20	79,54
2	FMG.G0569 Mozzo corona 25 ORO	Sprocket carrier 25 GOLD	65,20	79,54
3	FMN.00736 Mozzo corona 30 DD CRG	Sprocket carrier DD 30 CRG	67,60	82,47
4	FMN.00445 Mozzo corona 40 DD CRG	Sprocket carrier DD 40 CRG	67,60	82,47
5	FM0.00839 Mozzo corona 45 DD CRG	Sprocket carrier DD 45 CRG	66,40	81,01
6	FMN.00135 Mozzo corona 50 DD completo all.	Sprocket carrier DD 50 complete alu.	66,40	81,01
	FMG.04998 Mozzo corona 50 R-Line econom. compl. all.	Sprocket carrier 50 R-Line econom. compl. alu.	72,30	88,21
7	AFS.03415 Mozzo corona 50 R-line MG	Sprocket carrier 50 R-line MG	85,50	104,31
8	AFN.02154 Vite M 6x35 cilindrica 12.9	M 6x35 socket head screw 12.9	0,30	0,37
9	AFN.00136 Rondella 6,5-10x1 ottone	Brass washer 6,5-10x1	0,20	0,24

## MOZZI DISCO - BRAKE DISC HUBS



ES COD.	DESCRIZIONE	DESCRIPTION	€	+ IVA
1	AFN.02879 Cuscinetto mozzo anteriore Ø25 KF	Bearing front hub Ø25 KF	8,20	10,05
2	AFN.00008 Cuscinetto mozzo anteriore Ø17	Bearing front hub Ø17	8,20	10,05
3	AFN.01750 Cuscinetto mozzo anteriore Ø25	Bearing front hub Ø25	8,20	10,05
4	AFN.00137 Vite M 6x35 cilindrica	M 6x35 socket head screw	0,30	0,38
5	AFN.02154 Vite M 6x35 cilindrica 12.9	M 6x35 socket head screw 12.9	0,30	0,38
6	AFN.00136 Rondella 6,5-10x1 ottone	Brass washer 6,5-10x1	0,20	0,25
7	SAN.01893 Mozzo disco anteriore alluminio V05	Alu. front brake disc hub V05	91,30	111,33
	FMN.01893 Mozzo disco anteriore all. V05 compl.	Alu. front brake disc hub V05 complete	104,30	127,29
8	SDN.02876 Mozzo disco anteriore alluminio DD	Alu. front brake disc hub DD	91,30	111,33
	FM0.02876 Mozzo disco anteriore all. DD completo	Alu. front brake disc hub DD complete	104,30	127,29



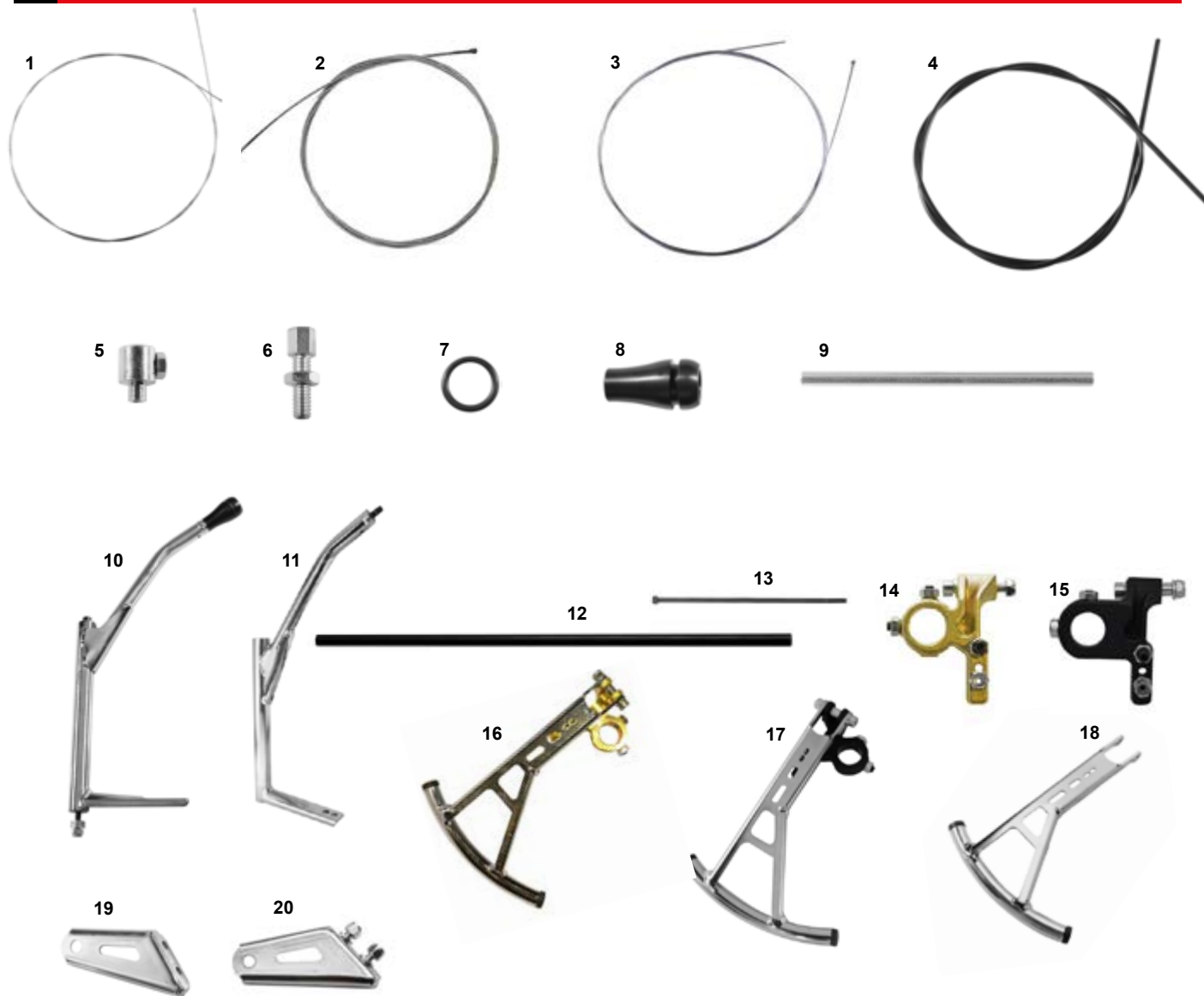


ES COD.	DESCRIZIONE	DESCRIPTION	€	+ IVA
9	AFS.02018 Mozzo disco anteriore ferro V08 17	Metal front brake disc hub V08 17	62,90	76,74
9	FM0.02018 Mozzo disco anteriore ferro V08 17 compl.	Metal front brake disc hub V08 17 compl.	74,70	91,13
10	AFS.01756 Mozzo disco anteriore ferro V04 25	Metal front brake disc hub V04 25	74,70	91,13
10	FM0.01756 Mozzo disco anteriore ferro V04 25 compl.	Metal front brake disc hub V04 25 compl.	80,50	98,21
11	FM0.00835 Mozzo disco posteriore 25 cadet completo	Rear brake disc hub cadet 25 complete	56,90	69,42
12	FMN.00838 Mozzo disco posteriore all. 25 V04 compl.	Rear brake disc hub V04 25 alu. complete	74,70	91,13
13	FMN.00748 Mozzo disco posteriore all. 30 V04 compl.	Rear brake disc hub V04 30 alu. complete	56,90	69,42
14	FMN.00837 Mozzo disco posteriore ferro 40 up compl.	Rear brake disc hub up 40 complete	56,90	69,42
15	FMN.04918 Mozzo disco posteriore all. 40 R-line nero	Rear brake disc hub alu. 40 R-line compl.	58,10	70,88
16	FM0.04299 Mozzo disco posteriore 50 all. UP no viti	Rear disc hub 50 alu. UP no screws	56,90	69,42
17	FMN.04919 Mozzo disco post. all. 50 R-Line nero compl.	Rear disc hub alu. 50 R-Line black compl.	68,80	83,94
18	FMG.06224 Mozzo disco post. all. 50 R2.1 oro compl.	Rear disc hub alu. R2.1 gold complete	92,00	112,24
19	FMG.04918 Mozzo disco post. all. 40 R-line oro compl.	Alu. rear brake disc hub 40 R-line compl.	56,90	69,42
20	FMG.G0748 Mozzo disco posteriore all. 30 mini oro compl.	Alu. rear brake disc hub mini 30 gold compl.	65,20	79,54
21	FMN.00585 Mozzo disco posteriore all. 25 Puffo compl.	Alu. rear brake disc hub 25 complete Puffo	65,20	79,54
	FMN.04504 Mozzo disco posteriore all. 30 V08 compl.	Alu. rear brake disc hub 30 V08 complete	65,20	79,54
22	FMN.00453 Mozzo disco posteriore all. 40 V08 compl.	Alu. rear brake disc hub 40 V08 complete	67,60	82,47
23	FMN.00832 Mozzo disco posteriore all. 50 V08 compl.	Alu. rear brake disc hub 50 V08 complete	67,60	82,47

# VOLANTI & PIANTONI - STEERING WHEELS & COLUMNS

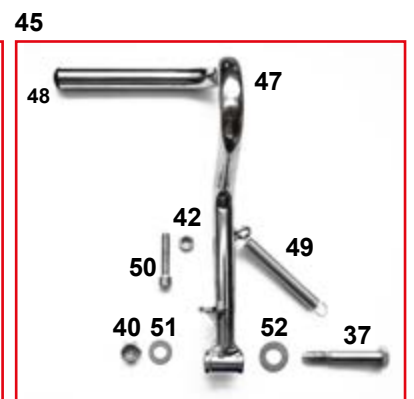
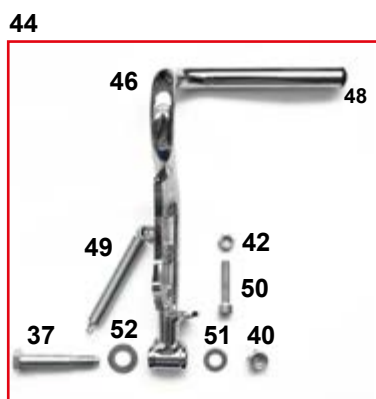
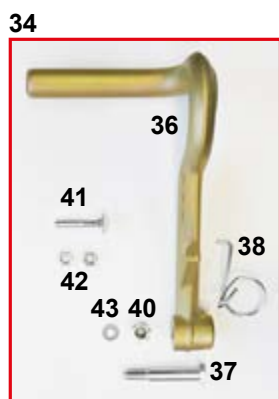
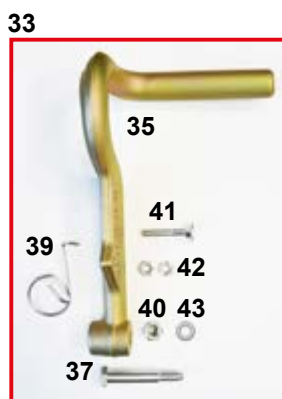
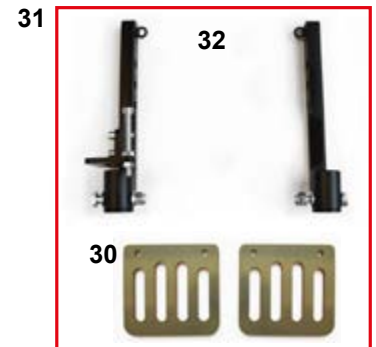
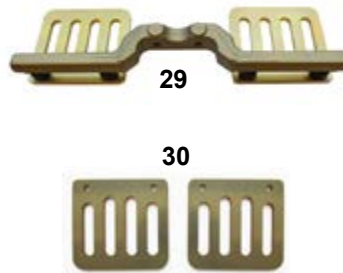
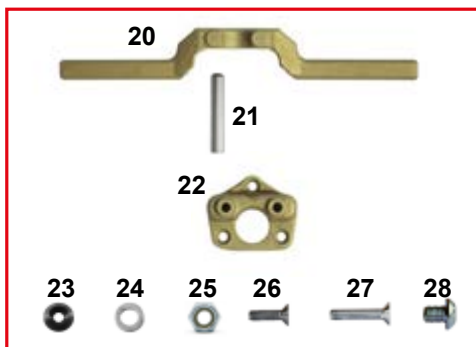
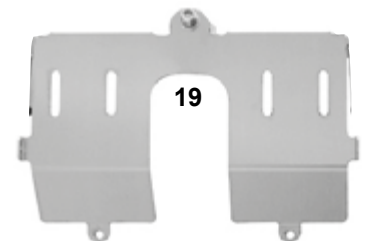
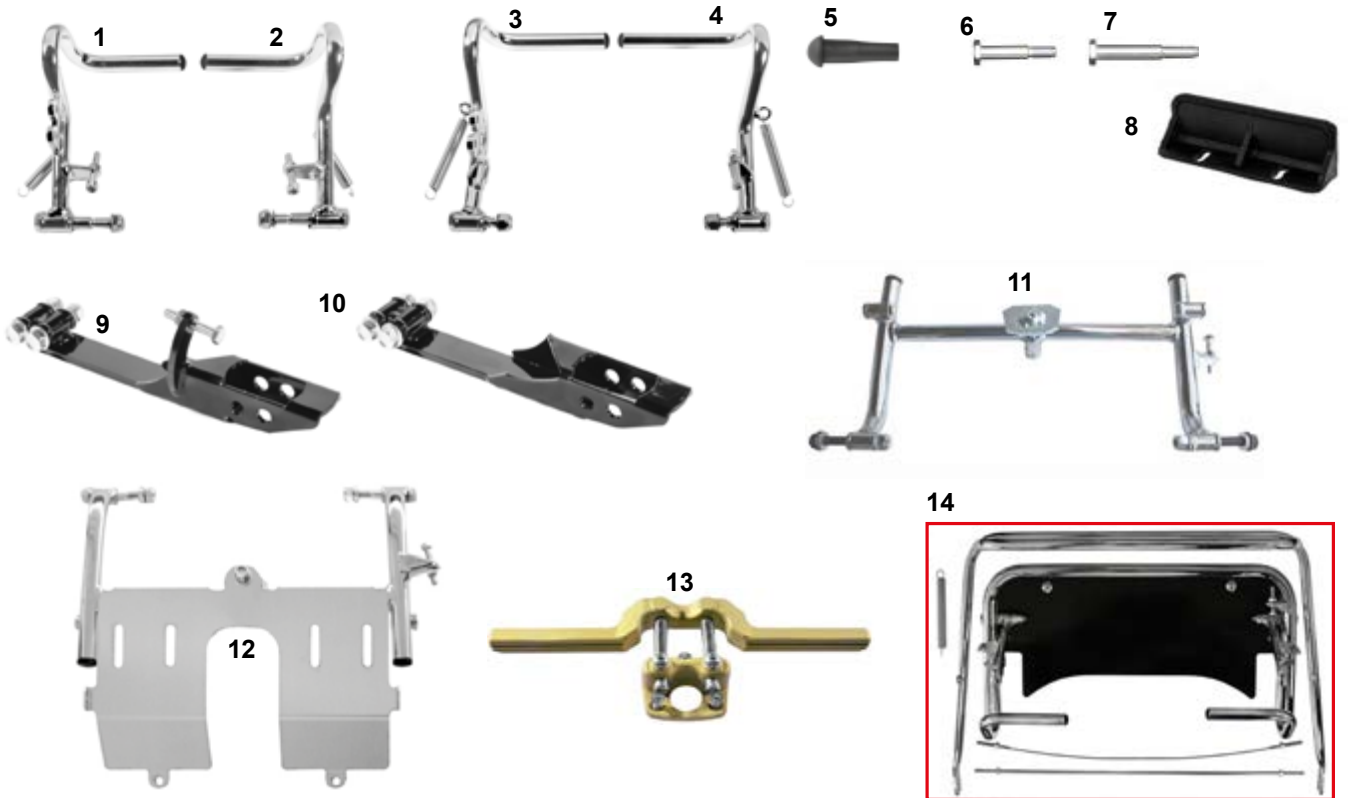


ES	COD.	DESCRIZIONE	DESCRIPTION	€	+ IVA
1	FC0.00545	Piantone sterzo mini/baby	Steering column mini/baby	52,80	64,42
2	FC0.01513	Piantone sterzo DD/KZ	Steering column DD/KZ	58,10	70,88
3	FC0.00097	Piantone sterzo DD BS-KT1 X2	Steering column DD X2	58,10	70,88
4	FC0.00104	Piantone sterzo DD BS-KT1 X2+4	Steering column DD X2+4	58,10	70,88
5	FC0.00883	Piantone sterzo multiforo DD/KZ	Steering column DD/KZ + holes	58,10	70,88
6	FC0.03795	Piantone sterzo CRG 10	Steering wheel column CRG 10	58,10	70,88
7	FC0.03796	Piantone sterzo CRG 15	Steering wheel column CRG 15	58,10	70,88
	FL1.01459	Rinforzo interno piantone nylon Ø20	Steering wheel column int. Ø20	8,10	9,88
8	FC0.05270	Piantone sterzo R 2.0 R 35-40	Steering wheel column R 2.0 R 35-40	63,90	77,96
9	SC0.05271	Fermo piantone sterzo R 2.0 R 35-40	Steering wheel column lock R 2.0 R 35-40	7,00	8,54
10	FC0.05291	Piantone sterzo CRG mini R 2.0 R25-31	Steering wheel column CRG mini R 2.0 R25-31	56,90	69,42
11	SC0.05292	Fermo piantone sterzo R 2.0 R25-31	Steering wheel column lock R 2.0 R25-31	7,00	8,54
12	FC0.05293	Piantone sterzo CRG R 2.0 R25-31	Steering wheel column CRG R 2.0 R25-31	63,90	77,96
13	AFS.04812	Supporto piantone plastica 4 fori	4 holes steering column plastic support	9,30	11,35
14	AFN.00154	Seeger D22 piantone	Circlip D22 steering column	0,40	0,49
15	AFN.00153	Uniball piantone	Steering column bearing	14,00	17,08
16	FKN.00356	Kit boccola piantone	Steering column lock ring kit	13,40	16,35
	FAN.00356	Boccola piantone nera	Steering column lock ring black	3,80	4,64
	AFN.00093	Dado M 6	Nut M 6	0,10	0,12
	AFN.00357	Grano M 6x10	Grub screw M 6x10	3,20	3,90
17	FAG.00893	Mozzo volante dritto oro	Steering wheel hub straight gold	33,30	40,63
18	FAN.01626	Mozzo volante inclinato	Steering wheel hub inclined	44,60	54,41
19	FAG.01626	Mozzo volante oro inclinato	Steering wheel hub inclined gold	44,60	54,41
	AFS.05275	Volante Flat out CRG 320 Black/Orange	Steering wheel 320 Black/Orange Flat out	214,90	262,18
	AFS.05276	Volante Flat out CRG 340 Black/Orange	Steering wheel 340 Black/Orange Flat out	214,90	262,18
20	AFS.05277	Volante Flat out CRG 360 Black/Orange	Steering wheel 360 Black/Orange Flat out	226,50	276,33
21	AFS.04206	Volante diesel 340 Black/Orange	Steering wheel 340 Black/Orange	210,80	257,18
22	FK0.01689	Kit montaggio volante disabili	Disabled steering wheel mounting kit	362,50	442,25



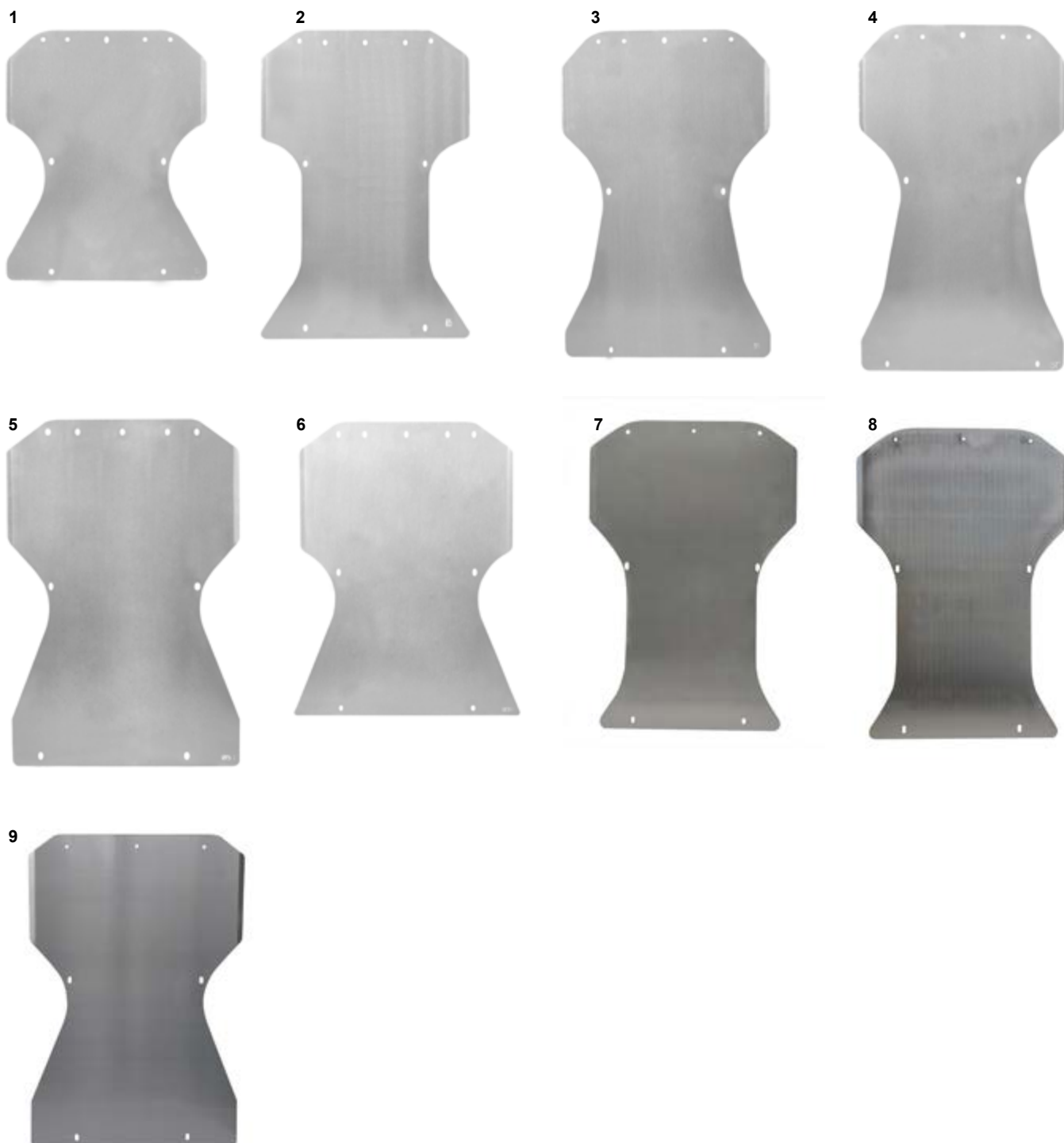
ES	COD.	DESCRIZIONE	DESCRIPTION	€	+ IVA
1	AFS.00515	Filo gas	Gas cable	3,30	4,03
2	AFS.01364	Filo frizione	Clutch cable	4,10	5,00
3	AFS.00590	Filo freno meccanico	Brake cable	4,60	5,61
4	AMS.01370	Guaina filo Ø5 gas	Outer cable Ø5 for gas cable	5,80	7,08
4	AMS.00591	Guaina filo Ø7 gas	Outer cable Ø7 clutch	5,80	7,08
5	AFS.00514	Morsetto filo	Cable clamp	4,10	5,00
6	AFS.00257	Registro filo M6	Cable adjuster M6	2,10	2,56
7	AFN.00341	Or pomolo leva cambio	O-ring for gear lever pommel	0,40	0,49
8	SAN.01766	Pomolo leva cambio nero	Gear lever handle	7,60	9,27
9	SZ0.00342	Distanziale leva cambio KZ	Int. spacer for shifter KZ	1,50	1,83
10	FMN.00339	Leva cambio CRG KZ nera completa	Gear lever CRG KZ black complete	72,10	87,96
11	SC0.00339	Leva cambio CRG KZ nuda	Gear lever CRG KZ	40,40	49,29
12	FMN.00348	Asta leva cambio KZ nera	Gear rod KZ black	53,40	65,15
13	FBN.00340	Vite leva cambio KZ nera	KZ gear lever screw black	8,10	9,88
14	FKG.01925	Kit attacco leva frizione oro	Clutch lever attachment kit gold	31,40	38,31
15	FK0.01925	Kit attacco leva frizione nero	Clutch lever attachment kit black	29,50	35,99
16	CRG.03465	Leva frizione completa oro	Clutch lever gold complete	65,70	80,15
17	CRG.02929	Leva frizione completa nero	Clutch lever black complete	64,10	78,20
18	FK0.02929	Leva frizione con tappi	Clutch lever with caps	35,90	43,80
19	FC0.01840	Piastrina leva cambio	Gear lever support	27,80	33,92
20	FK0.01840	Piastrina leva cambio completa	Gear lever support compl.	27,80	33,92

**PEDALI - PEDALS**

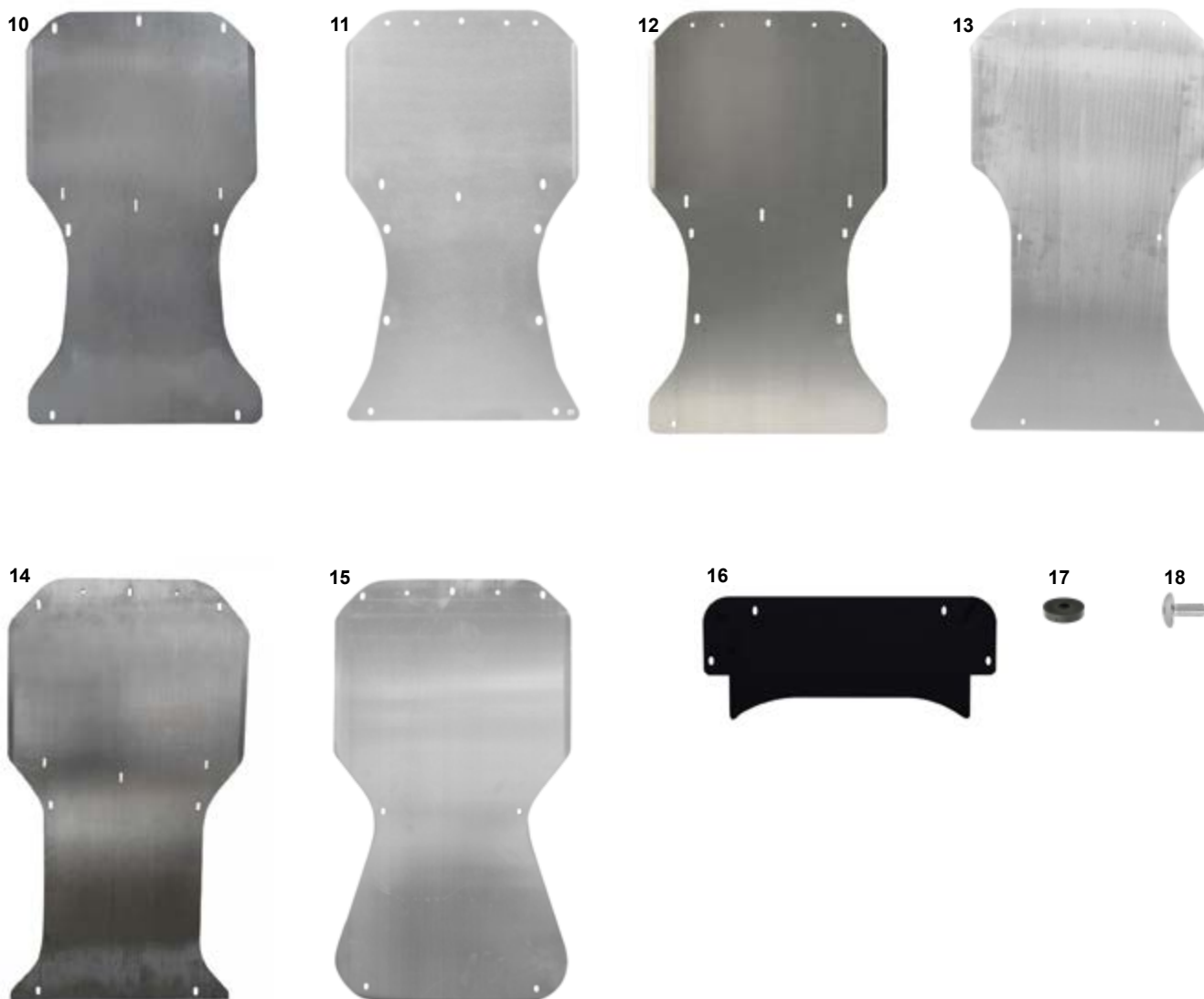


# PEDALI - PEDALS

ES	COD.	DESCRIZIONE	DESCRIPTION	€	+ IVA
1	FK0.01550	Pedale mini freno completo	Foot brake pedal mini complete	56,70	69,17
2	FK0.01549	Pedale mini gas completo	Foot gas pedal mini complete	56,70	69,17
3	FK0.03473	Pedale completo CRG freno	Brake pedal std compl.	69,10	84,30
4	FK0.03472	Pedale completo CRG gas	Foot gas pedal std compl.	69,10	84,30
5	AFS.00082	Tappino pedale gas/freno	Pedal cap gas/brake	0,40	0,49
6	SBN.00080	Perno pedale corto	Pedal bolt short	10,00	12,20
7	SBN.00271	Perno pedale lungo	Pedal bolt long	10,00	12,20
8	AFS.00245	Poggiapiedi plastica	Plastic feet support	5,30	6,47
9	FMO.1429D	Pedaliere arretrata nera opaca dx compl.	Pedal ext. kit right complete	27,30	33,31
10	FMO.1429S	Pedaliere arretrata nera opaca sx compl.	Pedal ext. kit left complete	27,30	33,31
11	FMO.01587	Pedaliere arretrata mini/baby completa	Pedal ext. kit mini/baby complete	67,60	82,47
12	FK0.01587	Pedaliere mini xs con poggiapiedi	Pedal ext. kit with feet support xs	87,70	106,99
13	FMG.02738	Poggiapiedi regolabile oro completo	Adjustable feet support gold complete	74,70	91,13
14	FK0.01652	Kit estensione telaio NA2	Exten.kit x chassis with pedals NA2	257,00	313,54
15	FK0.06272.KZ	Kit estensione telaio 507/508 KZ	Extension kit x chassis 507/508 KZ	178,20	217,40
16	FK0.06272.OK	Kit estensione telaio 507/508 OK	Extension kit x chassis 507/508 OK	178,20	217,40
17	FZ0.00272	Molla pedale corta	Short pedal spring	2,60	3,17
18	FZ0.00085	Molla pedale lunga	Long pedal spring	2,60	3,17
19	AML.03024	Poggiapiedi arretrato pedale mini Honda	Mini Honda adjustable feet support	20,10	24,52
20	SAG.02738	Poggiapiedi regolabile all. oro	Adjustable feet support gold	30,20	36,84
21	SBN.02739	Perno guida poggiapiedi	Feet support slider	5,40	6,59
22	SAG.02737	Supporto poggiapiedi regolabile all. oro	Feet support mount alu. gold	29,60	36,11
23	SAN.00249	Rondella 6 svasata nera	Washer 6 countersunk black	2,30	2,81
24	AFN.00105	Rondella 6,5 - 12x1,5	Washer 6,5 - 12x1,5	0,10	0,12
25	AFN.00264	Dado M 6 autoblock alto	Nut M 6 high self - locking	0,10	0,12
26	AFN.00261	Vite M 6x20 svasata	M 6x20 countersunk head screw	0,20	0,24
27	AFN.00499	Vite M 6x30 svasata	M 6x30 countersunk head screw	0,20	0,24
28	AFN.02761	Vite M 8x10 bombata	M 8x10 convex head screw	0,60	0,73
OPZ. 29	FMG.04806	Poggiapiedi reg. con piastra ausiliaria oro	Adjustable feet support complete gold	81,40	99,31
30	SAG.04731	Piastra poggiapiedi ausiliaria all. oro	Auxiliary plate alu. gold	18,50	22,57
31	FMO.5336D	Pedaliere arretrata Black Mirror compl dx	Black Mirror back control pedal comp. rh	32,50	39,65
32	FMO.5336S	Pedaliere arretrata Black Mirror compl sx	Black Mirror back control pedal comp. lh	32,50	39,65
32	FMO.05336	Pedaliere arretrata Black Mirror + piastre	Pedal ext. kit Black Mirror + support	98,70	120,41
33	FMG.05176	Pedale completo freno oro	Brake pedal complete gold	82,40	100,53
34	FMG.05175	Pedale completo gas oro	Foot gas pedal complete gold	82,40	100,53
35	SAG.05176	Pedale freno oro	Brake pedal oro	67,00	81,74
36	FAG.05175	Pedale gas oro c/bussole	Gas pedal gold with socket	67,00	81,74
37	SZ0.05838	Perno pedale forgiato	Pedal bolt forged	7,70	9,39
38	SZ0.5184D	Molla pedale dx gas	Rh gas pedal spring	8,80	10,74
39	SZ0.5184S	Molla pedale sx freno	Lh brake pedal spring	8,80	10,74
40	AFN.00128	Dado M8 autoblock alto	Nut M8 high self-locking	0,20	0,24
41	AFN.05960	Vite M6x35 testa tonda	M6x35 round head screw	0,30	0,37
42	AFN.00093	Dado M6	Nut M6	0,10	0,12
43	AFN.00287	Rondella 8,5-14x1,5	Washer 8,5-14x1,5	0,10	0,12
44	FK0.05853	Pedale completo freno 2.0	Foot brake pedal std 2.0 complete	82,40	100,53
45	FK0.05852	Pedale completo gas 2.0	Foot gas pedal std 2.0 complete	82,40	100,53
46	SC0.05853	Pedale freno 2.0 c/tappo	Foot brake pedal 2.0 w/cap	51,50	62,83
47	SC0.05852	Pedale gas 2.0 c/tappo	Gas pedal 2.0 w/cap	51,50	62,83
48	AFS.00082	Tappino pedale gas/freno	Pedal cap gas/brake	0,40	0,49
49	FZ0.00085	Molla pedale lunga	Long pedal spring	2,60	3,17
50	AFN.00281	Vite M 6x30 cilindrica	M 6x30 socket head screw	0,20	0,24
51	AFN.00350	Rondella 8,5 - 16x1,5	Washer 8,5 - 16x1,5	0,10	0,12
52	AFN.01637	Rondella 10,5 - 20x2	Rondella 10,5 - 20x2	0,20	0,24

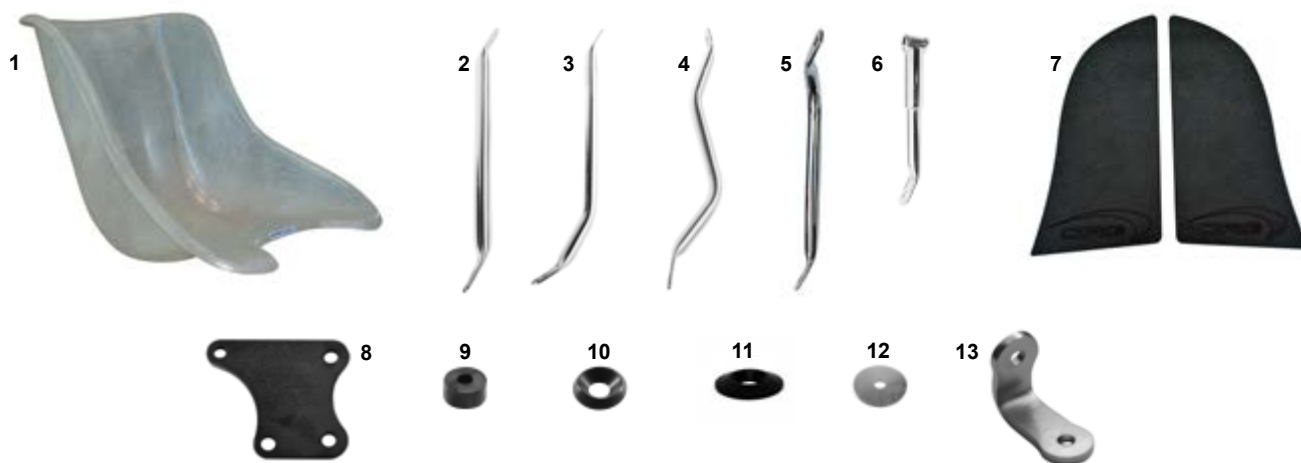


ES	COD.	DESCRIZIONE	DESCRIPTION	€	+ IVA
1	AML.00873	Pianale Baby NA	Floor tray Baby NA	72,30	88,21
2	AML.02423	Pianale mini NA3	Floor tray mini NA3	68,80	83,94
3	AML.00544	Pianale mini NA	Floor tray mini NA	72,30	88,21
4	AML.00716	Pianale miniclass 101	Floor tray miniclass 101	80,00	97,60
5	AML.00680	Pianale mini Hero Evo	Floor tray mini Hero Evo	68,80	83,94
6	AML.02438	Pianale mini Hero DMSB	Floor tray mini Hero DMSB	68,80	83,94
7	AML.00923	Pianale mini FFSA	Floor tray mini FFSA	68,80	83,94
8	AML.05100	Pianale mini Black Mirror	Floor tray Black Mirror	68,00	82,96
9	AML.0522002	Pianale mini Hero Vs. 2.0	Floor tray mini Hero Vs. 2.0	68,00	82,96

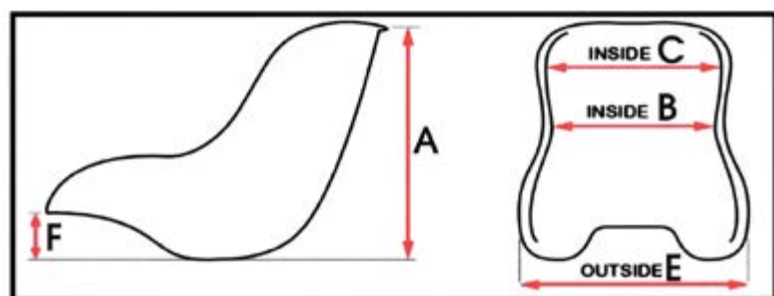


ES	COD.	DESCRIZIONE	DESCRIPTION	€	+ IVA
10	AML.05272	Pianale Road DD2 (mod. KT4)	Floor tray DD2 (mod. KT4)	79,30	96,75
11	AML.01507	Pianale Road rebel/ DD2	Floor tray Road rebel/ DD2	79,30	96,75
12	AML.01254	Pianale KT4 CRG	Floor tray KT4 CRG	79,30	96,75
13	AML.02523	Pianale Tork FS4	Tork FS4 floor tray	80,00	97,60
14	AML.0057409	Pianale KT2	Floor tray KT2	77,40	94,43
15	AML.04209	Pianale Heron	Floor tray Heron	80,00	97,60
16	FAN.02256	Pianale estensione	Extention floor tray	32,80	40,02
17	AFS.00258	Gommino pianale	Floor tray rubber	0,40	0,49
18	AFS.00261	Vite testa tonda larga M 6x16 pianale	Floor tray screw M 6x16	0,20	0,24

# SEDILI - SEATS



ES	COD.	DESCRIZIONE	DESCRIPTION	€	+ IVA
1	AFS.05856.MINI	Sedile resina MT W1 MINI CRG	Resin seat MT W1 MINI CRG	93,60	114,19
1	AFS.05856.TG00	Sedile resina MT W1 CRG 30	Resin seat MT W1 CRG 30	93,60	114,19
1	AFS.05856.TG01	Sedile resina MT W1 CRG 31	Resin seat MT W1 CRG 31	93,60	114,19
1	AFS.05856.TG02	Sedile resina MT W1 CRG 32	Resin seat MT W1 CRG 32	93,60	114,19
1	AFS.05856.TG03	Sedile resina MT W1 CRG 33	Resin seat MT W1 CRG 33	93,60	114,19
1	AFS.05856.TG04	Sedile resina MT W1 CRG 34	Resin seat MT W1 CRG 34	93,60	114,19
1	AFS.05856.TG05	Sedile resina MT W1 CRG 35	Resin seat MT W1 CRG 35	93,60	114,19
2	FC0.01390	Rinforzo sedile 26 diritto	Straight seat support 26	15,80	19,28
2	FC0.01391	Rinforzo sedile 28 diritto	Straight seat support 28	15,80	19,28
2	FC0.01392	Rinforzo sedile 30 diritto	Straight seat support 30	15,80	19,28
2	FC0.01393	Rinforzo sedile 32 diritto	Straight seat support 32	15,80	19,28
2	FC0.01394	Rinforzo sedile 34 diritto	Straight seat support 34	15,80	19,28
3	FC0.01389	Rinforzo sedile 32 curvo	Curved seat support 32	17,60	21,47
3	FC0.00752	Rinforzo sedile 34 curvo	Curved seat support 34	17,60	21,47
4	FC0.01006	Rinforzo sedile 32 max destro	Max seat support right side 32	17,60	21,47
5	FC0.01028	Rinforzo sedile 28 sotto marmitta KZ	Curved seat support 28 KZ exhaust	15,80	19,28
	FC0.01388	Rinforzo sedile 36 curvo	Curved seat support 36	15,90	19,40
	FC0.00751	Rinforzo sedile 36 dritto	Straight seat support 36	15,50	18,91
6	FC0.01879	Rinforzo sedile 21 DD2 dx	DD2 seat support right side 21	22,70	27,69
	FC0.05548	Rinforzo sedile 18 DD2 dx	DD2 seat support right side 18	22,70	27,69
7	AFS.03707	Spugna sedile laterale CRG (coppia)	CRG side seat sponge (pairs)	25,70	31,35
8	SAN.02412	Piastra supporto rinforzo sedile destro	Right seat reinforcement support plate	33,30	40,63
9	AFS.04662	Spessore sedile 10-27x14 Nylon	Seat lining 10-27x14 Nylon	2,20	2,68
10	SAN.00146	Rondella 8 svasata nera	Washer 8 countersunk black	2,60	3,17
11	FAN.00260	Rondella 8 sedile all. nera	Alu. seat washer black 8	3,70	4,51
12	AML.04764	Rondella 8,5-46x2 sedile CIK	Seat washer 8,5-46x2 CIK	2,10	2,56
13	SZ0.05082	Supporto sedile mini	Seat support mini	15,00	18,30



TG.	A	F	B	C	E
<b>Puffo</b>	26	7	23	26	37,5
<b>Mini</b>	30,5	7,5	26,5	30	41
<b>00</b>	32,5	10	30	36,5	44
<b>01</b>	32,5	10	31	37,5	45
<b>02</b>	33,5	9,5	32	36,5	46
<b>03</b>	33,5	9,5	33	39,5	46
<b>04</b>	33,5	7	34	36,5	49
<b>05</b>	33,5	7	35	37	49,5



## PIASTRE MOTORE - ENGINE MOUNT



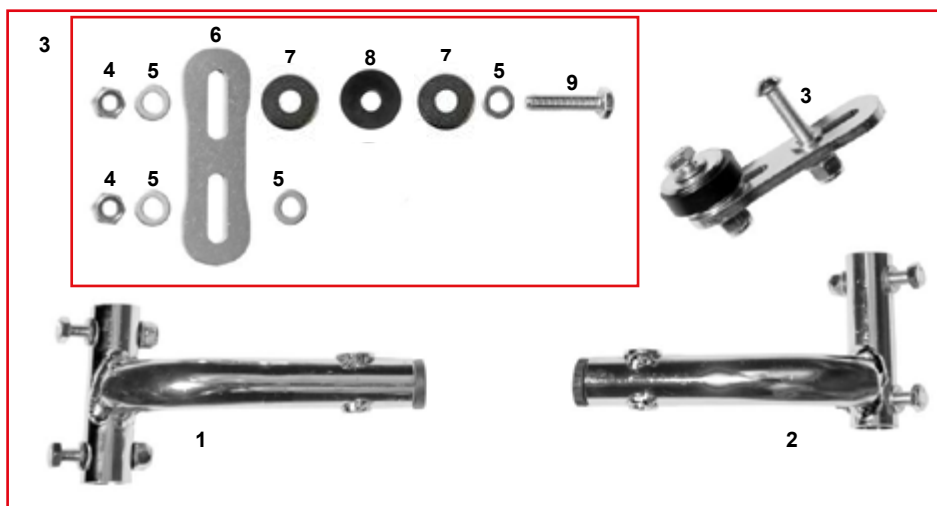
ES	COD.	DESCRIZIONE	DESCRIPTION	€	+ IVA
1	FFN.01332	Piastra motore 28 mg forata CRG	Engine mount magn. 28 CRG	74,70	91,13
1	FFN.00899	Piastra motore 30 mg forata CRG	Engine mount magn. 30 CRG	74,70	91,13
1	FFN.00072	Piastra motore 32 mg forata CRG	Engine mount magn. 32 CRG	74,70	91,13
2	FFN.01332NOFORI	Piastra motore 28 mg no fori Rotax-X30	Engine mount no holes magn. 28 Rotax-X30	74,70	91,13
2	FFN.00899NOFORI	Piastra motore 30 mg no fori Rotax-X30	Engine mount no holes magn. 30 Rotax-X30	74,70	91,13
3	KF.MG.IAME	Piastra motore OK forata lame	Engine mount OK for lame	118,50	144,57
4	SZ0.03263	Supporto motore posteriore DD2 30+2	Rear DD2 engine mount 30+2	13,40	16,35
4	SZ0.03264	Supporto motore posteriore DD2 32+2	Rear DD2 engine mount 32+2	13,40	16,35
	FK0.03264	Supporto motore post. compl. DD2 32+2	Rear DD2 engine mount complete 32+2	16,50	20,13
5	FL1.01437	Cavallotto motore Comer all.	Engine mount alu. Comer	13,60	16,59
6	FBN.01675	Cavallotto motore ferro 30	Engine iron clamp 30	23,90	29,16
6	SZ0.01674	Cavallotto motore ferro 32	Engine iron clamp 32	23,90	29,16
7	SZ0.00974	Piastrina sottomotore DD2	Engine mount plate DD2	7,00	8,54
8	SAN.02884	Cavallotto motore DD2 30 all.	Engine mount clamp DD2 30 alu.	21,40	26,11
8	SAN.02885	Cavallotto motore DD2 32 all.	Engine mount clamp DD2 32 alu.	21,40	26,11
9	FFN./0900	Cavallotto motore 30 mg sm	Engine mount clamp sm magn. 30	23,90	29,16
10	FFN./0074	Cavallotto motore 32 mg sm	Engine mount clamp sm magn. 32	23,90	29,16
11	AFN.00279	Vite M10x40 cilindrica	M 10x40 socket head screw	0,60	0,73
12	AFN.04565	Vite M10x35 cilindrica	M 10x35 socket head screw	0,30	0,36
13	AFN.02844	Vite M10x25 cilindrica	M 10x25 socket head screw	0,90	1,09

## SUPPORTI - SUPPORTS

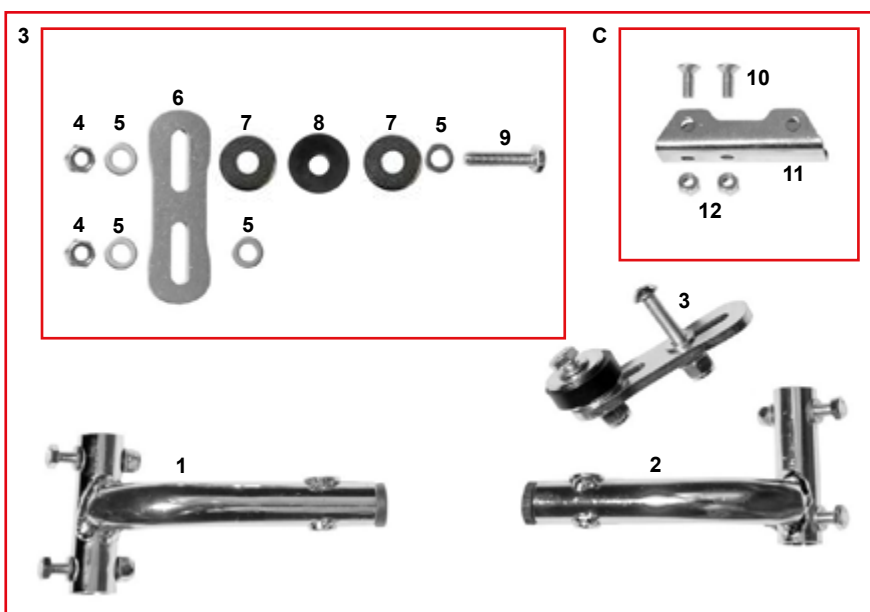


ES	COD.	DESCRIZIONE	DESCRIPTION	€	+ IVA
1	FM0.02193	Culla marmitta mini completa	Exhaust cradle mini complete	30,20	36,84
	SZ0.00123	Culla marmitta	Exhaust cradle	23,30	28,43
	AFS.00088	Gommino culla marmitta	Exhaust cradle rubber	2,20	2,68
	SZ0.00122	Molla culla marmitta 10,5 std	Exhaust cradle spring 10,5 std	3,10	3,78
	AFN.00125	Rondella 10,5-30x2,5	Washer 10,5-30x2,5	0,20	0,24
	AFN.00127	Vite M 8x55 bombata	M 8x55 convex head screw	0,80	0,98
	AFN.00128	Dado M 8 autobloccante alto	Nut M 8 high self-locking	0,20	0,24
	AFN.00350	Rondella 8,5-16x1,5	Washer 8,5-16x1,5	0,10	0,12
	AFN.02098	Vite M 8x45 bombata	M 8x45 convex head screw	0,60	0,73
2	FM0.00121	Supporto culla marmitta DD completo	Exhaust cradle support DD complete	37,60	45,87
3	FAN.00983	Piastra estensione culla	Exhaust cradle extension	19,00	23,18
4	SZ0.01537	Piastrina supporto marmitta curva	Exhaust support (curved)	7,00	8,54

A



B

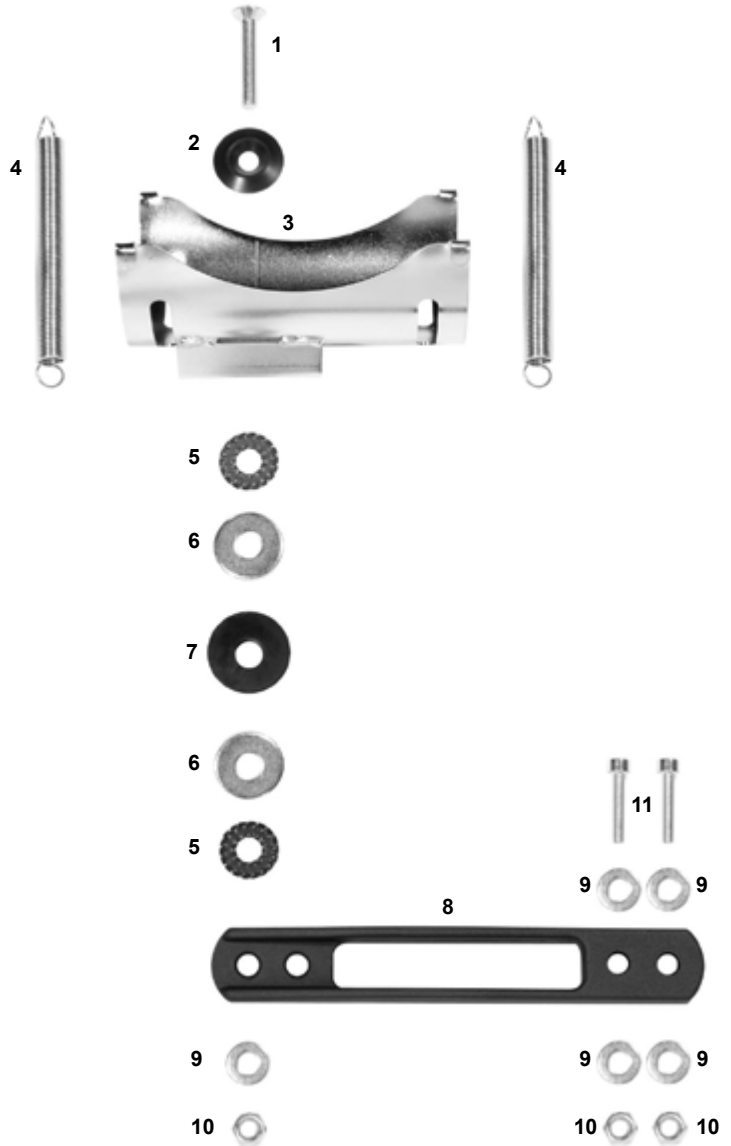


D



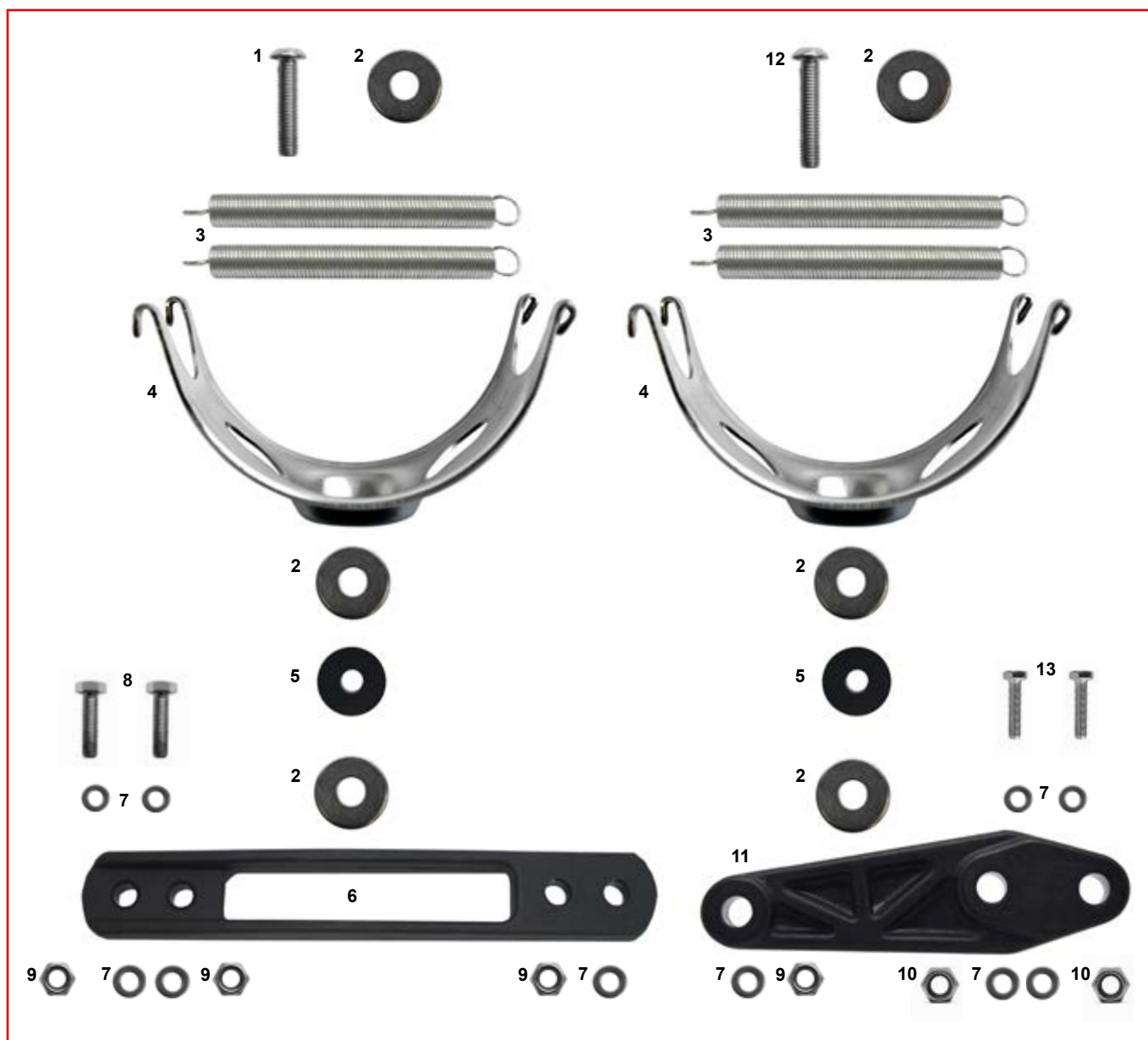
ES	COD.	DESCRIZIONE	DESCRIPTION	€	+ IVA
A	FM0.01824	Supporto marmitta Rotax new completo	Rotax exhaust support complete	79,30	96,75
B	FM0.01994	Supporto marmitta Rotax mini completo	Complete Rotax exhaust support/straight	107,70	131,39
C	FK0.01823	Attacco supporto marmitta completo	Exhaust support clamp complete	14,60	17,81
D	FKN.05121	Kit supporti marmitta DD2 Ø30	Exhaust support kit DD2 Ø30	41,80	51,00
	FKN.05122	Kit supporti marmitta DD2 Ø32	Exhaust support kit DD2 Ø32	41,80	51,00
	FKN.05617	Kit supporti marmitta DD2 Ø30/32	Exhaust support kit DD2 Ø30/32	41,80	51,00
1	FM0.1824S	Supporto marmitta sx freno comp.	Exhaust support lf brake side compl.	36,50	44,53
2	FM0.1824D	Supporto marmitta dx motore comp.	Exhaust support rh engine compl.	36,50	44,53
3	FK0.01994	Kit piastrina marmitta Rotax dx-sx	Exhaust support Rotax mini kit L/R	10,80	13,18
4	AFN.00128	Dado M8 autoblock alto	Nut M8 high self-locking	0,20	0,24
5	AFN.00350	Rondella 8,5-16x1,5	Washer 8,5-16x1,5	0,10	0,12
6	SZ0.01535	Piastrina supporto marmitta Rotax	Exhaust support Rotax	4,90	5,98
7	AFN.00125	Rondella 10,5-30x2,5	Washer 10,5-30x2,5	0,20	0,24
8	AFS.00088	Gommino culla marmitta	Exhaust cradle rubber	2,20	2,68
9	AFN.00910	Vite M 8x40 esagonale	M 8x40 hexagonal head screw	0,60	0,73
10	TSV.06X014	Vite M 6x14 svasata	M 6x14 countersunk head screw	0,20	0,24
11	FC0.01823	Attacco supporto marmitta Rotax crom.	Exhaust support Rotax rh	13,70	16,71
12	AFN.00264	Dado M 6 autoblock alto	Nut M 6 high self-locking	0,10	0,12

A

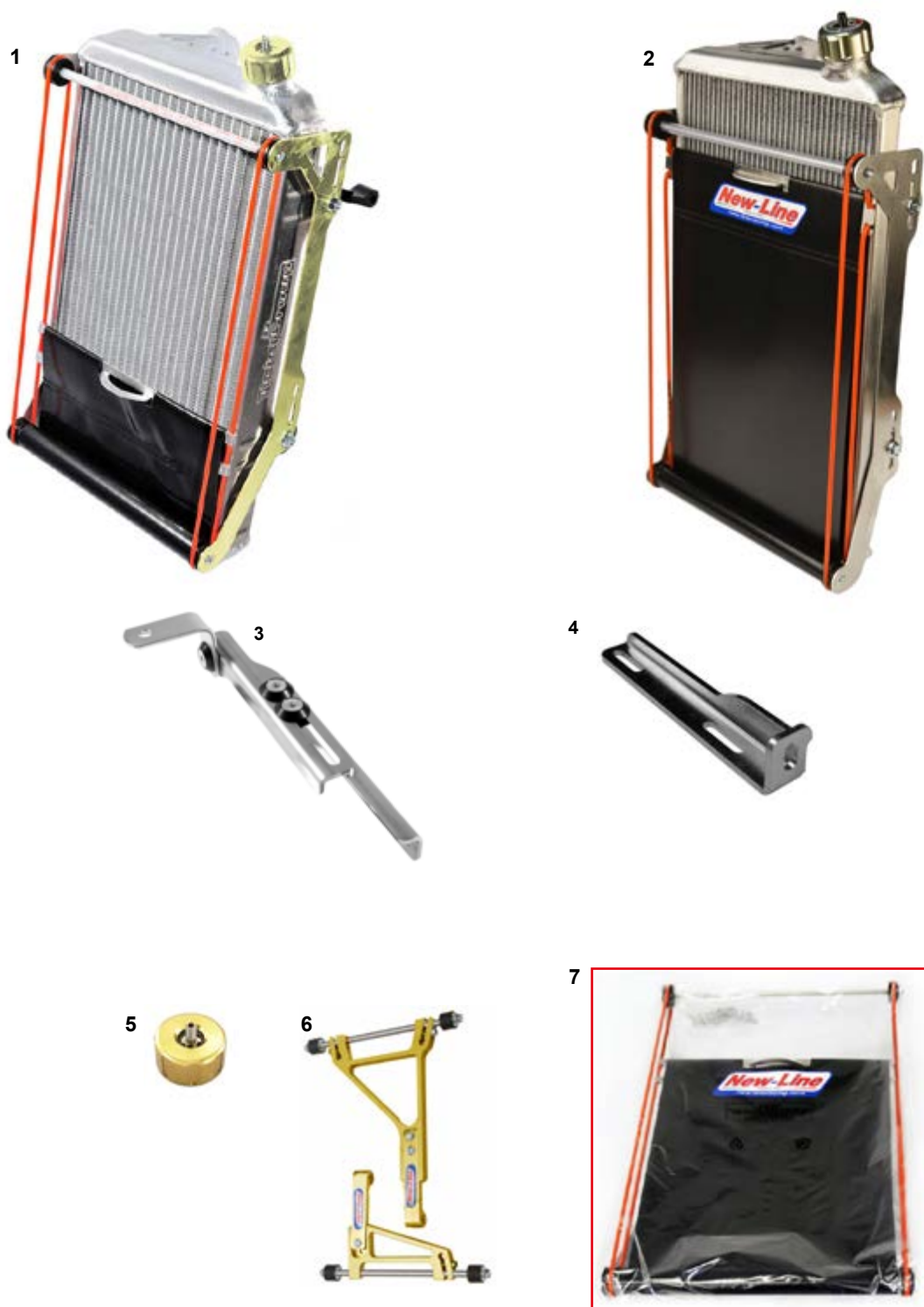


ES	COD.	DESCRIZIONE	DESCRIPTION	€	+ IVA
A	FM0.02890	Supporto marmitta KZ completo	Exhaust support KZ complete	62,90	76,74
1	AFN.00291	Vite M 8x45 svasata	M 8x45 countersunk head screw	0,60	0,73
2	FAN.00260	Rondella 8 sedile all. nera	Alu. seat washer 8 black	3,70	4,51
3	SC0.02890	Culla marmitta D100 KZ	Exhaust cradle D100 KZ	29,00	35,38
4	SZ0.00122	Molla culla marmitta 10,5 std	Exhaust cradle spring 10,5 std	3,10	3,78
5	AFN.00541	Rondella 10-26 dentellata int./est.	Cog washer 10-26 int./ext.	0,10	0,12
6	AFN.00125	Rondella 10,5-30x2,5	Washer 10,5-30x2,5	0,20	0,24
7	AFS.00088	Gommino culla marmitta	Exhaust cradle rubber	2,20	2,68
8	SAN.02857	Supporto culla silenziatore	Exhaust cradle support black	25,00	30,50
9	AFN.00350	Rondella 8,5-16x1,5	Washer 8,5-16x1,5	0,10	0,12
10	AFN.00160	Dado M 8 autoblock basso	Nut M 8 low self-locking	0,10	0,12
11	AFN.00827	Vite M 8x30 cilindrica	M 8x30 socket head screw	0,30	0,37
12	AML.02932	Deviatore gas scarico	Exhaust silencer deflector	8,10	9,88
13	AML.02933	Supporto deviatore gas scarico	Silencer deflector support	10,80	13,18

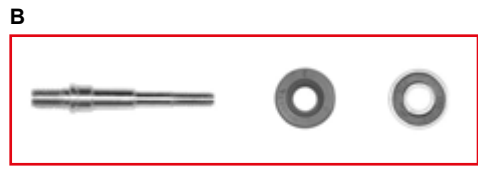
A



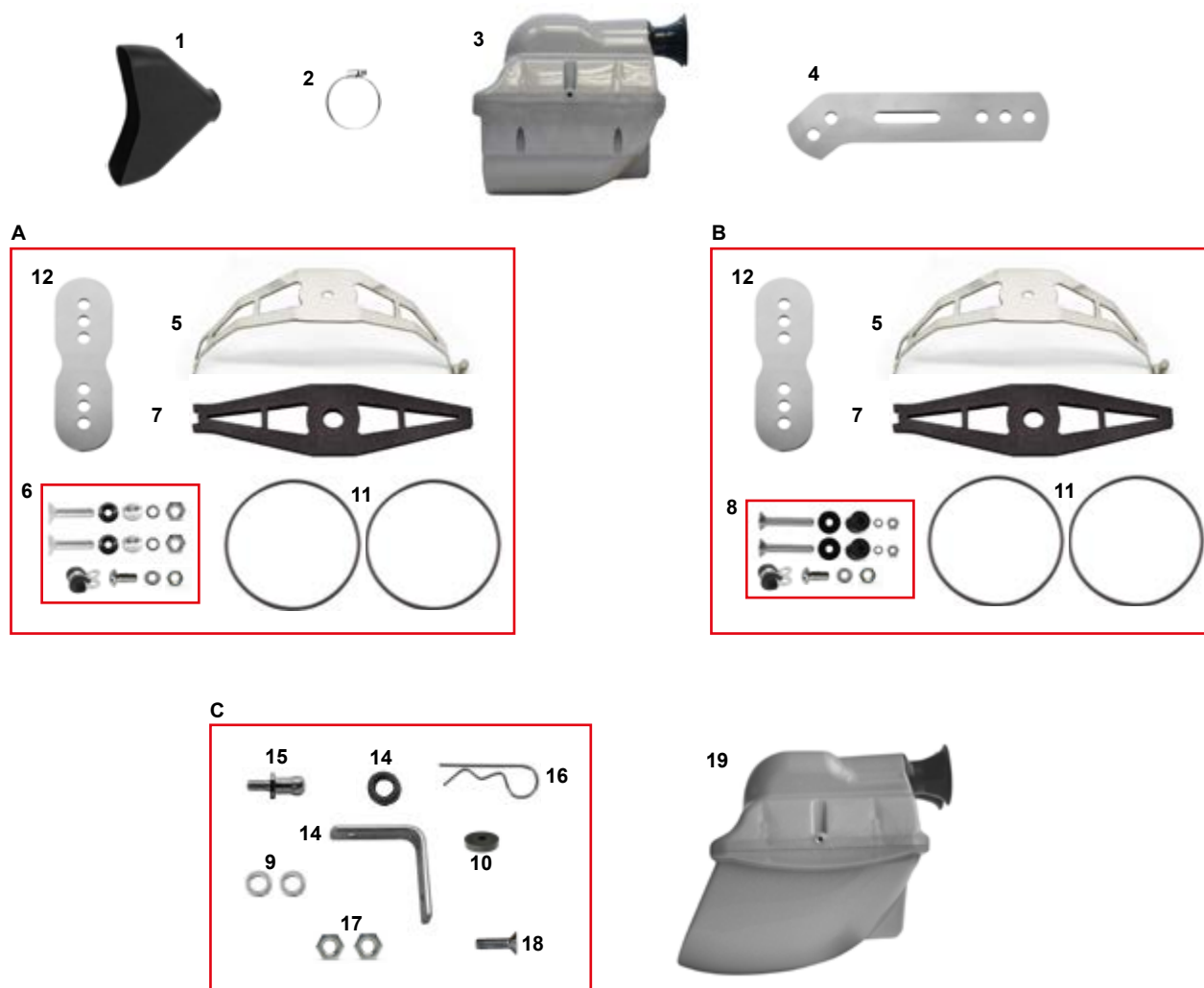
ES	COD.	DESCRIZIONE	DESCRIPTION	€	+ IVA
A	FM0.03741	Supporto marmitta KZ completo	Exhaust support KZ complete	98,40	120,05
1	AFN.00266	Vite M 8x40 bombata	M 8x40 convex head screw	0,70	0,85
2	AFN.00125	Rondella 10,5-30x2,5	Washer 10,5-30x2,5	0,20	0,24
3	SZ0.00122	Molla culla marmitta 10,5 std	Exhaust cradle spring 10,5 std	3,20	3,90
4	SZ0.00123	Culla marmitta	Cradle spring	23,30	28,43
5	AFS.00088	Gommino culla marmitta	Exhaust cradle rubber	2,20	2,68
6	SAN.02857	Supporto culla silenziatore	Exhaust cradle support black	25,00	30,50
7	AFN.00350	Rondella 8-16x1,5	Washer 8-16x1,5	0,10	0,12
8	AFN.00307	Vite M 8x30 esagonale	M 8x30 hexagonal head screw	0,30	0,37
9	AFN.00128	Dado M 8 autoblock alto	Nut M 8 high self-locking	0,20	0,24
10	AFN.00160	Dado M 8 autoblock basso	Nut M 8 low self-locking	0,10	0,12
11	FAN.00983	Piastra estensione culla	Extension for cradle	19,00	23,18
12	AFN.02098	Vite M 8x45 bombata	M 8x45 convex head screw	0,60	0,73
13	AFN.00349	Vite M 8x35 esagonale	M 8x35 hexagonal head screw	0,60	0,73



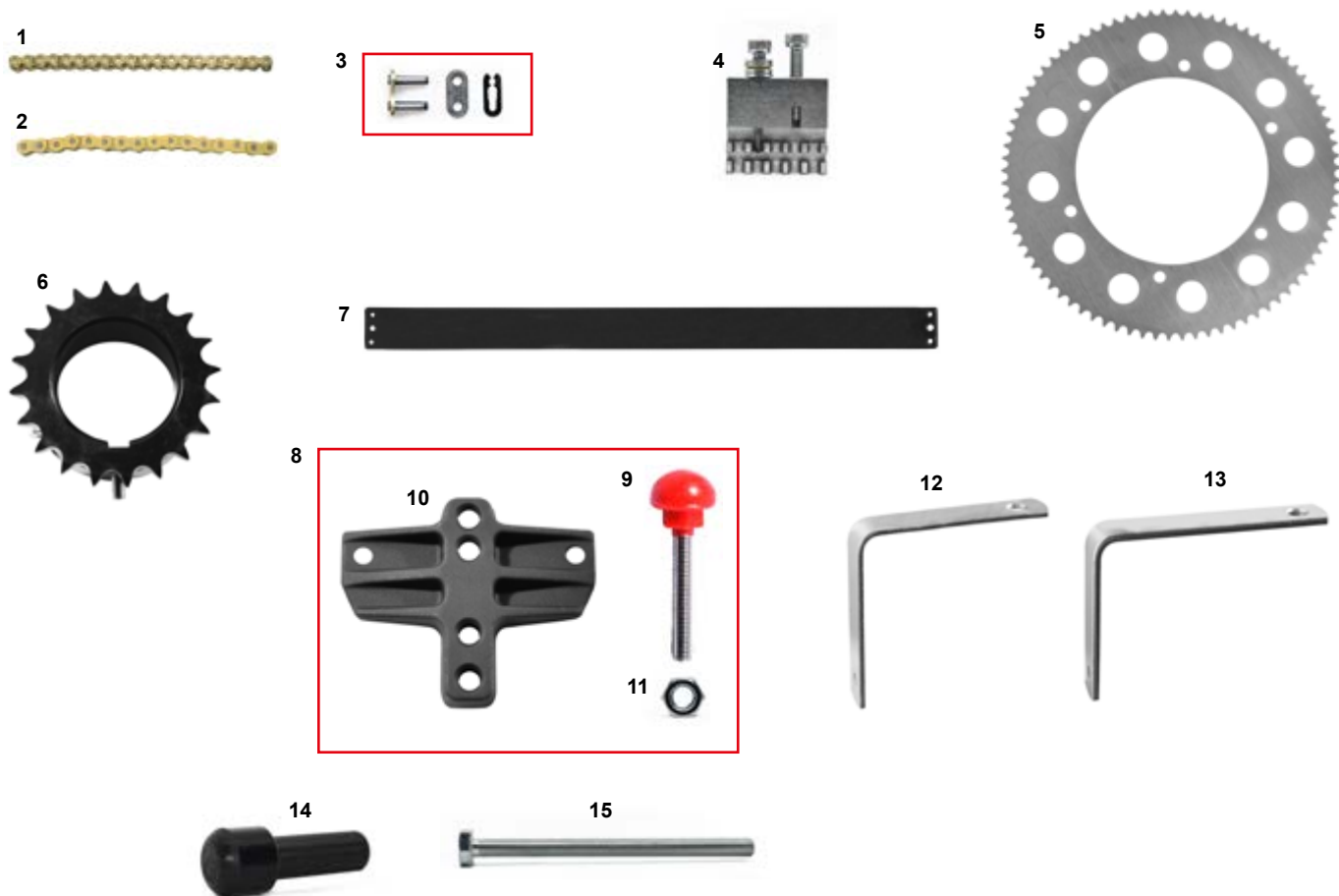
ES	COD.	DESCRIZIONE	DESCRIPTION	€	+ IVA
1	FMG.02463	Radiatore racing tendina compl. oro	Racing radiator assy with curtain gold	610,00	744,20
2	FMG.05083	Radiatore racing T-Light supp. compl. N.L.	Radiator support kit NewLine gold	644,60	786,41
3	FK0.00021	Supporto radiatore DD2 supp. comp.	Top DD2 radiator support top compl.	63,40	77,35
4	SC0.01700	Supporto radiatore DD2 inferiore	Lower DD2 radiator support	27,80	33,92
5	AFS.04128	Tappo radiatore NewLine all. oro	Radiator alu. cap NewLine gold	23,90	29,16
6	AFS.04129	Kit staffe radiatore NewLine oro	Radiator curtain NewLine black	123,20	150,30
7	AFS.02464	Tendina radiatore NewLine nera	Racing radiator T-Light NewLine	95,90	117,00



ES	COD.	DESCRIZIONE	DESCRIPTION	€	+ IVA
A	AFS.05987	Pompa acqua R-HTD	Water pump R-HTD	138,00	168,36
B	CRG.01614	Kit revisione pompa acqua	Water pump revision kit	35,90	43,80
1	AFN.00776	Fascetta acciaio 16-25 radiatore	Water clip 16-25	1,40	1,71
2	AFS.00723	Raccordo T valvola termostatica	Thermostatic valve T fitting	11,40	13,91
3	FAN.01130	Raccordo sonda acqua	Water sensor piece	15,80	19,28
4	FAG.01662	Puleggia 50 pompa acqua std oro	Water pump pulley std 50 gold	42,60	51,97
5	AFN.00289	Grano M 6x6 cuscinetto	Grub screw M 6x6 axle bearing	3,10	3,78
6	AFS.01672	Cinghia dentata 140 barra diritta	Water driving belt 140 straight bar	7,50	9,15
6	AFS.02769	Cinghia dentata 150 barra diritta	Water driving belt 150 straight bar	7,50	9,15
6	AFS.01640	Cinghia dentata 160 barra inclinata	Water driving belt 160 curved bar	7,50	9,15
7	AMS.00784	Tubo valvola termostato	Thermic valve pipe	20,10	24,52
8	AFS.00761	Tubo acqua curvo	Curved water pipe	12,60	15,37
9	FM0.03158	Supporto pompa acqua registrabile	Water pump register support assy	15,10	18,42
10	AFS.00768	Ventola pompa acqua	Water pump fan	9,40	11,47
11	SL1.00767	Puleggia pompa acqua piccola	Water pump pulley small	17,10	20,86

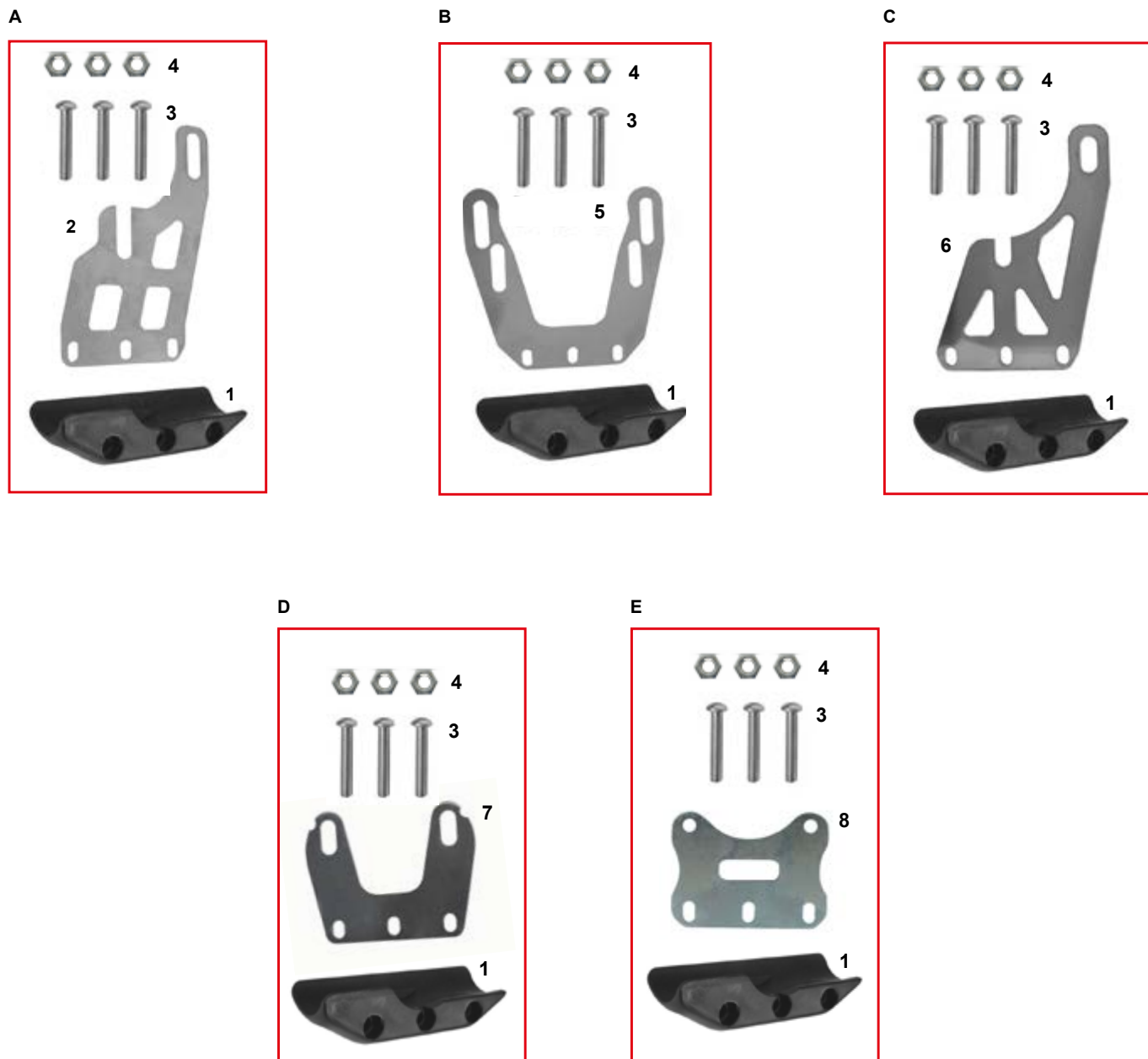


ES	COD.	DESCRIZIONE	DESCRIPTION	€	+ IVA
1	AFS.00988	Convogliatore plastica	Brake duct	35,20	42,94
2	AFN.00955	Fascetta acciaio 50-70 filtro	Air filter clip 50-70	1,50	1,83
3	AFS.03875	Filtro aria nitro 30 KZ 8/SA/24 argento	Air filter nitro 30 KZ 8/SA/24 silver	103,30	126,03
4	SC0.01962	Supporto filtro lame	lame air filter support	20,30	24,77
5	AML.01933	Supporto filtro aria	Air filter support	20,30	24,77
6	PMV.FILTRO.OK	Kit viti montaggio filtro aria OK	Screw mounting kit air filter OK	7,60	9,27
A	FK0.01936	Kit supporto filtro aria KF	Air filter support kit KF	53,50	65,27
B	FK0.01933	Kit supporto filtro aria KZ	Air filter support kit KZ	51,00	62,22
7	AFS.01935	Spugna adesiva supporto filtro	Sticker sponge for filter	2,70	3,29
8	PMV.FILTRO.KZ	Kit viti montaggio filtro aria KZ	Screw mounting kit air filter KZ	7,60	9,27
9	AFN.00105	Rondella 6,5-12x1,5	Washer 6,5-12x1,5	0,10	0,12
10	AFS.00258	Gommino pianale	Floor tray rubber	0,40	0,49
11	AFN.00248	Cinghiolo pompa acqua	Water pump driving belt	4,40	5,37
12	SC0.01934	Piastrina supporto filtro KZ/KF	KZ/KF filter support	8,80	10,74
13	FK0.02317	Piastrina supporto filtro DD2 compl.	Filter support DD2 assy compl.	12,60	15,37
14	SZ0.02317	Piastrina supporto filtro DD2	Filter support DD2	2,90	3,54
C	AFS.04522	Gommino supporto frontalino KG	KG front fairing rubber	0,80	0,98
15	SBN.00103	Perno supporto frontalino inferiore	Front fairing support pivot	5,60	6,83
16	SZ0.00102	Spina elastica supporto frontalino	Front fairing elastic pin	3,40	4,15
17	AFN.00106	Dado M6 autoblock basso	Nut M 6 low self-locking	0,10	0,12
18	AFN.00261	Vite M 6x20 svasata	M 6x20 countersunk head screw	0,20	0,24
19	AFS.04872	Filtro aria power Ø30 KZ argento	Air filter power Ø30 KZ silver	249,70	304,63
	AFS.04871	Filtro aria power Ø23 KZ argento	Air filter power Ø23 KZ silver	249,70	304,63

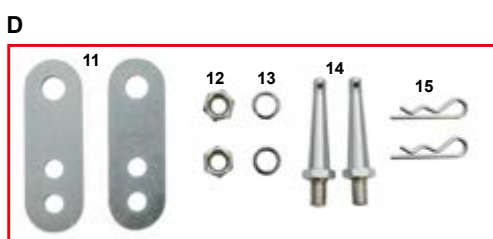
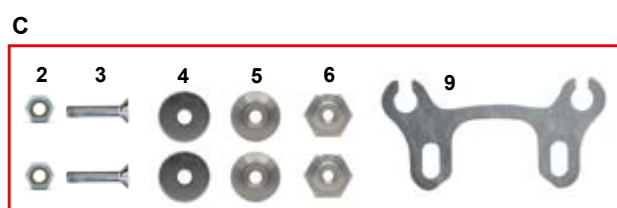
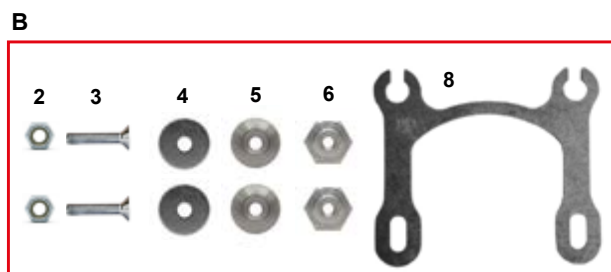
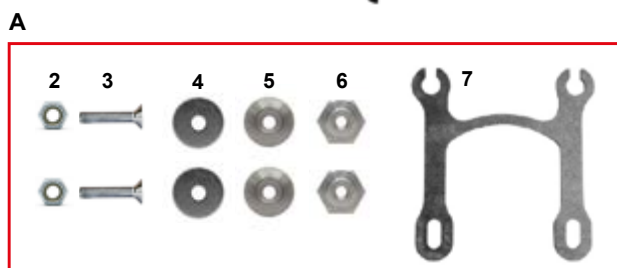


ES	COD.	DESCRIZIONE	DESCRIPTION	€	+ IVA
1	AFS.00614	Catena DD con or **misure da 98 a 114	Chain DD with o-ring ** sizes from 98 to 114	89,90	109,68
2	AMS.00671	Catena KZ al metro	KZ chain per meter	56,70	69,17
2	AMS.02651	Catena DD Puffo passo 219 (al mt)	DD chain Puffo 219 per meter	62,90	76,74
3	AMS.00779	Maglia congiunzione KZ	Joining link KZ	5,70	6,95
3	AMS.02652	Maglia congiunzione catena Puffo	Joining link Puffo	3,80	4,64
4	AFS.01121	Smagliacatena	Chain linker tool	67,00	81,74
5	AFS.00171	Corona DD **misure da 64 a 93	Sprocket DD ** sizes from 64 to 93	30,20	36,84
5	AFS.00506	Corona Puffo	Sprocket Puffo	30,20	36,84
6	AFS.00797	Corona KZ Ø50 ergal (misure da 20 a 30)	Sprocket KZ Ø50 (sizes from 20 to 30)	72,10	87,96
7	AFS.00338	Paracatena dritto KZ	Straight chain guard KZ	8,10	9,88
8	FMN.00298	Tendicatena forgiato nero comp.	Chain tightener forged black comp.	36,50	44,53
9	AFS.00254	Vite tendicatena M10 (pom.rosso)	Chain tightener screw M10 (red pom.)	3,30	4,03
10	SAN.00298	Tendicatena forgiato nero	Forged chain tightener black	33,90	41,36
11	AFN.00255	Dado M10	Nut M10	0,20	0,24
12	FZ0.03742	Supporto paracatena KZ	Chain guard support KZ	9,00	10,98
13	FZ0.00450	Sup. paracatena DD mini corto	Chain guard support DD mini short	8,70	10,61
14	SL1.05697	Tappo tendicatena mini	Mini chain tensioner cap	5,20	6,34
15	AFN.02820	Vite M10x140 esagonale	M10x140 hexagonal head screw	2,30	2,81

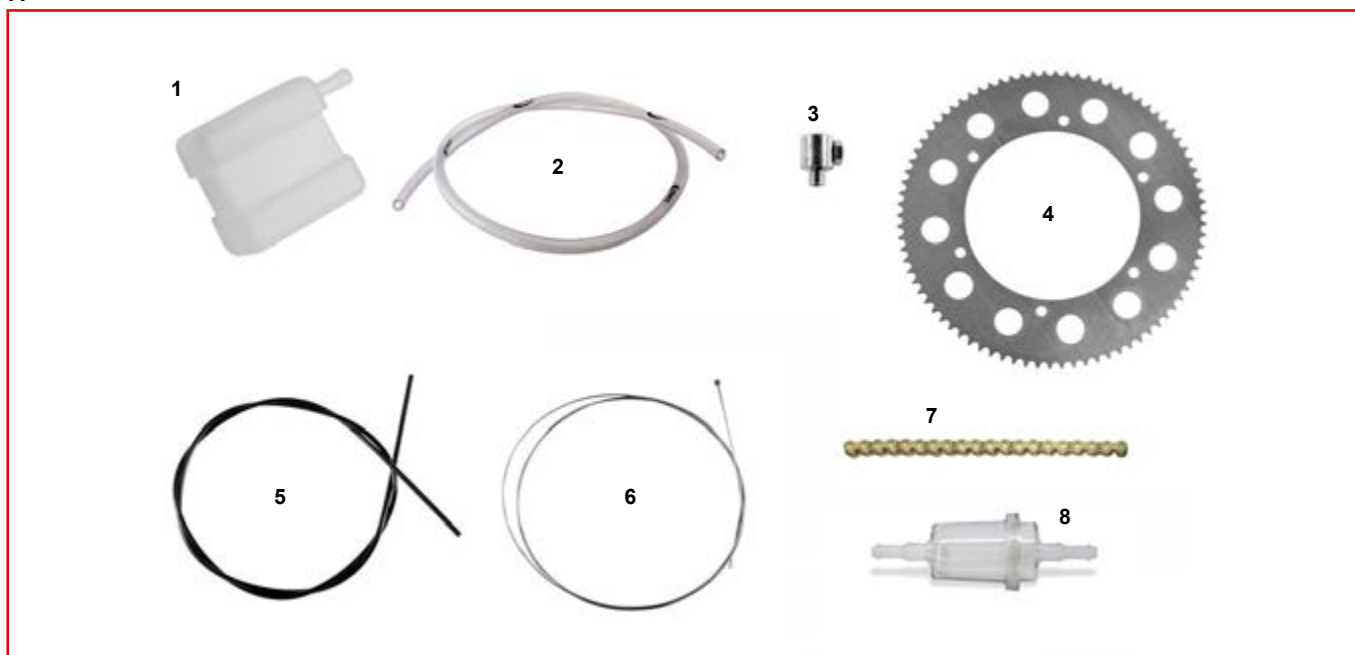




ES	COD.	DESCRIZIONE	DESCRIPTION	€	+ IVA
A	FK0.01632	Kit ripara disco CRG KZ	Rear brake disc guard kit CRG KZ	34,90	42,58
B	FK0.02872	Kit ripara disco CRG +5 +10	Rear brake disc guard kit CRG +5 +10	34,90	42,58
C	FK0.03437	Kit ripara disco CRG OK	Rear brake disc guard kit CRG OK	34,90	42,58
D	FK0.04518	Kit ripara disco Mini Heros FFSA	Rear brake disc guard kit Mini Heros FFSA	34,90	42,58
E	FK0.04949	Kit ripara disco CRG GLM	Rear brake disc guard kit CRG KZ GLM	34,90	42,58
1	AFS.01632	Salva disco plastica CRG	Disc protection CRG	19,00	23,18
2	SZ0.01629	Supporto salvadisco CRG	Disc protection support CRG	14,50	17,69
3	AFN.01984	Vite M 6x35 bombata	M 6x35 convex head screw	0,30	0,37
4	AFN.00106	Dado M6 autoblock basso	Nut M 6 low self-locking	0,10	0,12
5	SZ0.02872	Supporto salvadisco +5 +10	Disc protection support +5 +10	14,50	17,69
6	SZ0.03437	Supporto salvadisco CRG piastr. ass	Disc protection support	14,50	17,69
7	SZ0.04518	Supporto salvadisco Mini Heros FFSA	Disc protection support Mini Heros FFSA	14,90	18,18
8	SZ0.04949	Supporto salvadisco CRG GLM	CRG disc guard support GLM	14,50	17,69

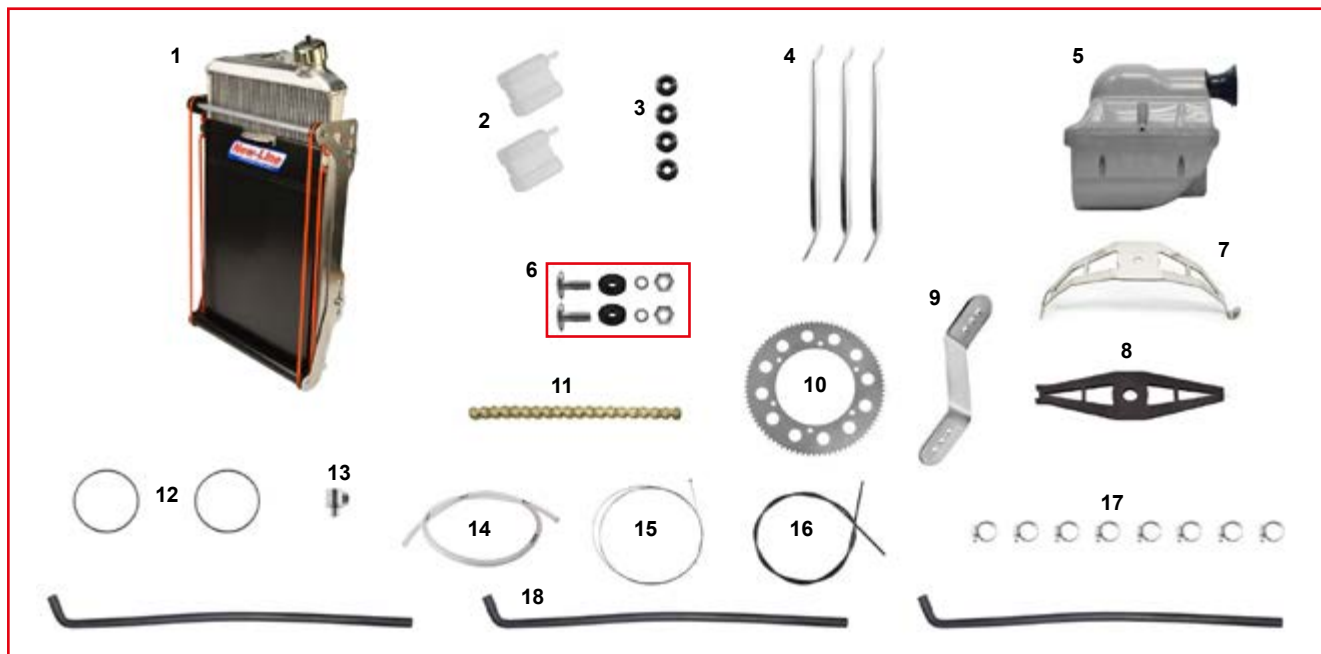


ES	COD.	DESCRIZIONE	DESCRIPTION	€	+ IVA
1	AFS.04390	Paracatena DD integrale	Chain guard DD	26,20	31,96
A	FK0.04338	Kit attacchi paracatena integr. mini	Chain guard support kit mini	14,00	17,08
B	FK0.04337	Kit attacchi paracatena integr. ibrido light	Chain guard support kit light hybrid	14,00	17,08
C	FK0.05001	Kit attacchi paracatena DD GLM	Chain guard support kit DD GLM	14,50	17,69
2	AFN.00264	Dado M6 autoblock alto	Nut M6 high self-locking	0,10	0,12
3	AFN.00499	Vite M 6x30 svasata	M 6x30 countersunk head screw	0,20	0,24
4	AFN.01447	Rondella 6,5-24X2	Washer 6,5-24x2	0,10	0,12
5	SL1.04336	Rondella M6 svasata larga	Washer M6 countersunk large	4,00	4,88
6	SL1.04326	Dado supporto paracatena integr.	Chain guard support nut	4,00	4,88
7	FZ0.04338	Supporto paracatena integr. mini	Chain guard support mini	9,30	11,35
8	FZ0.04337	Supporto paracatena integr. ibrido light	Chain guard support light hybrid	9,30	11,35
9	FZ0.05001	Supporto paracatena DD GLM	Chain guard support DD GLM	9,50	11,59
10	AFS.04577	Paracatena KZ sgancio rapido	KZ chain guard rapid release	27,30	33,31
D	FK0.04933	Kit attacchi paracatena KZ sgancio rapido	Chain guard clamps kit KZ fast release	14,50	17,69
E	FK0.05003	Kit attacchi paracatena KZ GLM sgancio rapido	Chain guard clamps kit KZ GLM fast release	14,50	17,69
11	SZ0.04811	Piastrina attacco paracatena KZ RR	Chain guard connection plate KZ RR	4,80	5,86
12	AFN.00160	Dado M8 autoblock basso	Nut M8 low self-locking	0,10	0,12
13	AFN.00350	Rondella 8,5-16x1,5	Washer 8,5-16x1,5	0,10	0,12
14	SL1.04823	Perno paracatena KZ RR neutro	Chain guard pivot KZ RR neutral	4,40	5,37
15	SZ0.00102	Spina elastica supporto frontalino	Front fairing elastic pin	3,40	4,15
16	FZ0.05003	Supporto paracatena KZ GLM sgancio rapido	Chain guard support KZ GLM fast release	9,20	11,22
OPZ.	SZ0.05066	Piastrina attacco paracatena KZ RR 90mm	Chain guard connection plate KZ 90mm	4,80	5,86
	SZ0.05065	Piastrina attacco paracatena KZ RR 75mm	Chain guard connection plate KZ 75mm	4,80	5,86

**A**


ES	COD.	DESCRIZIONE	DESCRIPTION	€	+ IVA
A	CRG.50005	Prontogara mini-baby	Ready to race mini	144,50	176,30

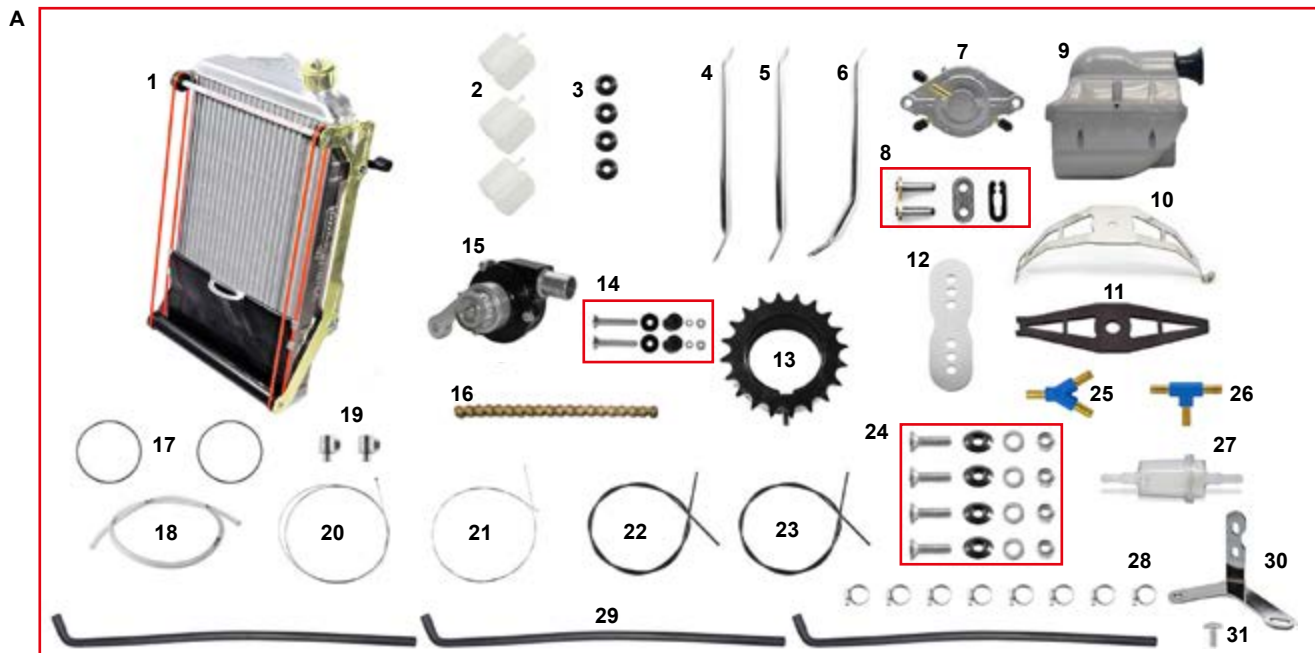
ES	COD.	DESCRIZIONE	DESCRIPTION	Q.TÀ
1	AFS.00753	Tanica recupero	Recovery tank	1
2	AMS.00139	Tubo benzina al metro	Fuel pipe	2
3	AFS.00514	Morsetto filo	Cable clamp	1
4	AFS.0017182	Corona KF 219 Z82	Sprocket KF 219 Z82	1
5	AMS.01370	Guaina filo Ø5 gas std	Outer cable Ø5 for gas cable	1,5
6	AFS.00515	Filo gas	Gas cable	1
7	AFS.00614108	Catena 108M KF con or	Chain 108 KF c/or	1
8	AFS.01016	Filtro benzina RR	RR Fuel filter	1

**A**


ES COD.	DESCRIZIONE	DESCRIPTION	€	+ IVA
A CRG.50001	Prontogara OK-OKJ	OK-OKJ ready to race	753,30	919,03

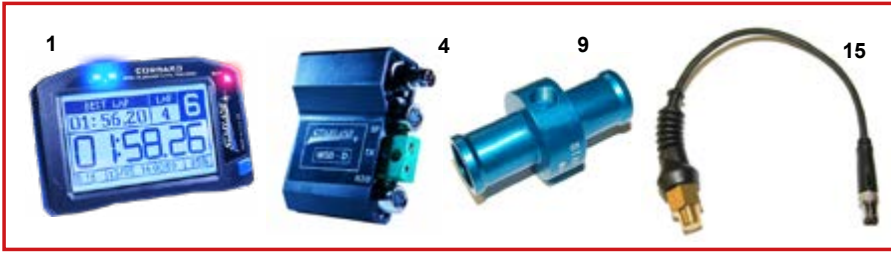
ES COD.	DESCRIZIONE	DESCRIPTION	Q.TÀ
1 FMG.05083	Radiatore racing T-Light supp. compl. N.L.	Racing radiator T-Light NewLine	1
2 AFS.00753	Tanica recupero	Recovery tank	2
3 FAN.00260	Rondella 8 sedile all. nera	Alu seat washer black 8	4
4 FC0.01392	Rinforzo sedile 30 diritto	Straight seat support 30	3
5 AFS.04585	Filtro aria nitro Ø23 KF 8/SA/24 argento	Air filter nitro Ø23 KF 8/SA/24 silver	1
6 PMV.FILTRO.OK	Kit viti montaggio filtro aria	Screw mounting kit air filter	1
7 AML.01933	Supporto filtro aria	Air filter support	1
8 AFS.01935	Spugna adesiva supporto filtro	Sticker sponge for filter	1
9 SC0.05503	Piastrina supporto filtro DD2	KF filter support DD2	1
10 AFS.0017178	Corona DD 219 Z78	Sprocket DD 219 Z78	1
11 AFS.00614108	Catena 108M KF con o-ring	Chain 108M KF o-ring	1
12 AFN.00248	Cinghiolo pompa acqua 2000	Water pump driving belt 2000	2
13 AFS.00514	Morsetto filo	Cable clamp	1
14 AMS.00139	Tubo benzina al metro	Fuel pipe	1,5
15 AFS.00515	Filo gas	Gas cable	1
16 AMS.01370	Guaina Ø5 filo gas	Outer cable Ø5 for gas cable	0,7
17 AFN.00776	Fascetta acciaio 16-25 radiatore	Radiator steel band 16-25	8
18 AFS.00761	Tubo acqua curvo	Curved water pipe	3


# KZ KIT PRONTO GARA KZ - READY TO RACE KIT KZ



ES COD.	DESCRIZIONE	DESCRIPTION	€	+ IVA
A CRG.50006	Prontogara KZ	KZ ready to race	1.232,20	1.503,28

ES COD.	DESCRIZIONE	DESCRIPTION	Q.TÀ
1 FMG.02463	Radiatore racing tendina compl. oro	Racing radiator assy with curtain gold	1
2 AFS.00753	Tanica recupero	Recovery tank	3
3 FAN.00260	Rondella 8 sedile all. nera	Alu seat washer black 8	4
4 FC0.01391	Rinforzo sedile 28 diritto	Straight seat support 28	2
FC0.01390	Rinforzo sedile 26 diritto	Straight seat support 26	1
5 FC0.01392	Rinforzo sedile 30 diritto	Straight seat support 30	1
6 FC0.01028	Rinforzo sedile 28 sotto marmitta curvo KZ	Seat reinforcement 28 under KZ muffler	1
7 AFS.05044	Pompa benzina doppia Mikuni DF52-176	Double fuel pump Mikuni DF52-176	1
8 AMS.00779	Maglia congiunzione catena KZ	Junktion link for chain KZ	1
9 AFS.03875	Filtro aria nitro 30 KZ 8/SA/24 argento	Air filter nitro 30 KZ 8/SA/24 silver	1
10 AML.01933	Supporto filtro aria	Air filter support	1
11 AFS.01935	Spugna adesiva supporto filtro	Sticker sponge for filter	1
12 SC0.01934	Piastrina supporto filtro KZ	KZ filter support	1
13 AFS.00797Z24	Corona KZ Ø50 ergal Z24	Sprocket KZ Ø50 ergal Z24	1
14 PMV.FILTRO.KZ	Kit viti montaggio filtro aria	Screw mounting kit air filter	1
15 AFS.05987	Pompa acqua R-HTD	Water pump R-HTD	1
16 AMS.00671	Catena al metro KZ standard	Chain KZ per meter	1
17 AFN.00248	Cinghiolo pompa acqua 2000	Water pump driving belt 2000	2
18 AMS.00139	Tubo benzina al metro	Fuel tube by the meter	3
19 AFS.00514	Morsetto filo	Cable clamp	2
20 AFS.00515	Filo gas	Gas cable	1
21 AFS.01364	Filo frizione	Clutch cable	1
22 AMS.00516	Guaina filo Ø6 frizione	Outer cable Ø6 for clutch	2
23 AMS.01370	Guaina filo Ø5 gas standard	Outer cable Ø5 for gas cable	1,5
24 FK0.01392	Kit viti rinforzo sedile	Reinforce seat screw assy kit	4
25 AFS.01981	Raccordo Y festo 6mm	Y fitting festo 6mm	1
26 AFS.01982	Raccordo T festo	T fitting festo	1
27 AFS.01016	Filtro benzina	Fuel filter	1
28 AFN.00776	Fascetta acciaio 16-25 radiator	Radiator steel band 16-25	8
29 AFS.00761	Tubo acqua curvo	Curved water pipe	3
30 SC0.06052	Supporto pompa benzina Y	Fuel pump support Y	1
31 AFS.00261	Vite testa tonda M6x16	Screw M 6x16	2



ES COD.	DESCRIZIONE	DESCRIPTION	€	+ IVA 
1	AFS.03746 Corsaro-R	Corsaro-R	430,50	525,21
2	AFS.06026 Corsaro II KB Pro	Corsaro II KB Pro	658,20	803,00
3	AFS.06025 Corsaro II KB	Corsaro II KB	494,40	603,17
4	AFS.04156 WID-DPro EGT-H2o-Speed-Int. battery-RPM	WID-DPro EGT-H2o-Speed-Int. battery-RPM	200,50	244,61
5	AFS.03751 WID-C	WID-C	260,60	317,93
6	AFS.04304 Kit batteria esterna per Corsaro V2	External battery kit for Corsaro V2	74,80	91,25
7	AFS.04470 Kit batteria esterna per Corsaro V1	External battery kit for Corsaro V1	74,80	91,25
	AFS.04471 Carica batterie per tipo 18650	Battery charger for 18650	7,90	9,64
	AFS.04472 Batteria Tipo 18650 3,7V	Battery 18650 3,7V	7,90	9,64
	AFS.04473 Portabatteria per batterie Corsaro V2	Battery holder Corsaro V2	49,90	60,88
	AFS.04474 Portabatteria per batterie Corsaro V1	Battery Holder Corsaro V1	49,90	60,88
8	AFS.04475 Kit cavo alim. + connettore Corsaro V2	Cable kit + Corsaro connector V2	54,40	66,36
9	AFS.03760 Manicotto per sensore acqua M10X1	Support for wheel sensor M10X1	25,00	30,50
10	AFS.03757 Prolunga maschio-femmina 50cm.	Cable extension M-F 50 cm	25,00	30,50
11	AFS.03758 Prolunga maschio-femmina 100cm.	Cable extension M-F 100 cm	30,30	36,96
	AFS.05785 Prolunga maschio-femmina 100cm. conn. M8	Cable extension M-F 100 cm conn. 8M	30,60	37,33
12	AFS.03759 Prolunga maschio-femmina 150cm.	Cable extension M-F 150 cm	38,50	46,97
13	AFS.03755 Staffa sensore	Support for speed sensor	15,90	19,39
14	AFS.03764 Sensore rotativo	Rotating sensor	98,60	120,29
15	AFS.03761 Sensore temperatura liquido M10X1	Liquid temperature sensor M10X1	68,60	83,69
16	AFS.03762 Termocoppia tipo K filetto M12	Thermocouple "K" M12	100,80	122,98
17	AFS.03763 Sensore sotto candela	Spark sensor	106,80	130,30
	AFS.03770 Ionic NRG-K	Ionic NRG-K	447,50	545,95
	AFS.03752 Sensore velocità magnetico	Magnetic speed sensor	58,90	63,68
	AFS.03753 Ruota fonica posteriore Ø50mm	Rear phonic wheel Ø50mm	31,70	38,67
	AFS.03754 Ruota fonica anteriore	Front phonic wheel	38,50	46,97
	AFS.03756 Magnete 6X2mm per sensore velocità	Magnet for speed sensor 6X2mm	3,60	4,39
	AFS.03768 Sensore infrarosso temp. pneumatico	Infrared tire temp. sensor	226,50	276,33
18	AFS.03769 Sensore pressione freno 60 BAR	Brake pressure sensor 60 BAR	249,30	304,15
19	AML.04652 Supporto Starlane per sedile	Starlane seat support	7,90	9,63
	AFS.04073 Supporto Starlane per volante	Starlane steering wheel support	23,10	28,18



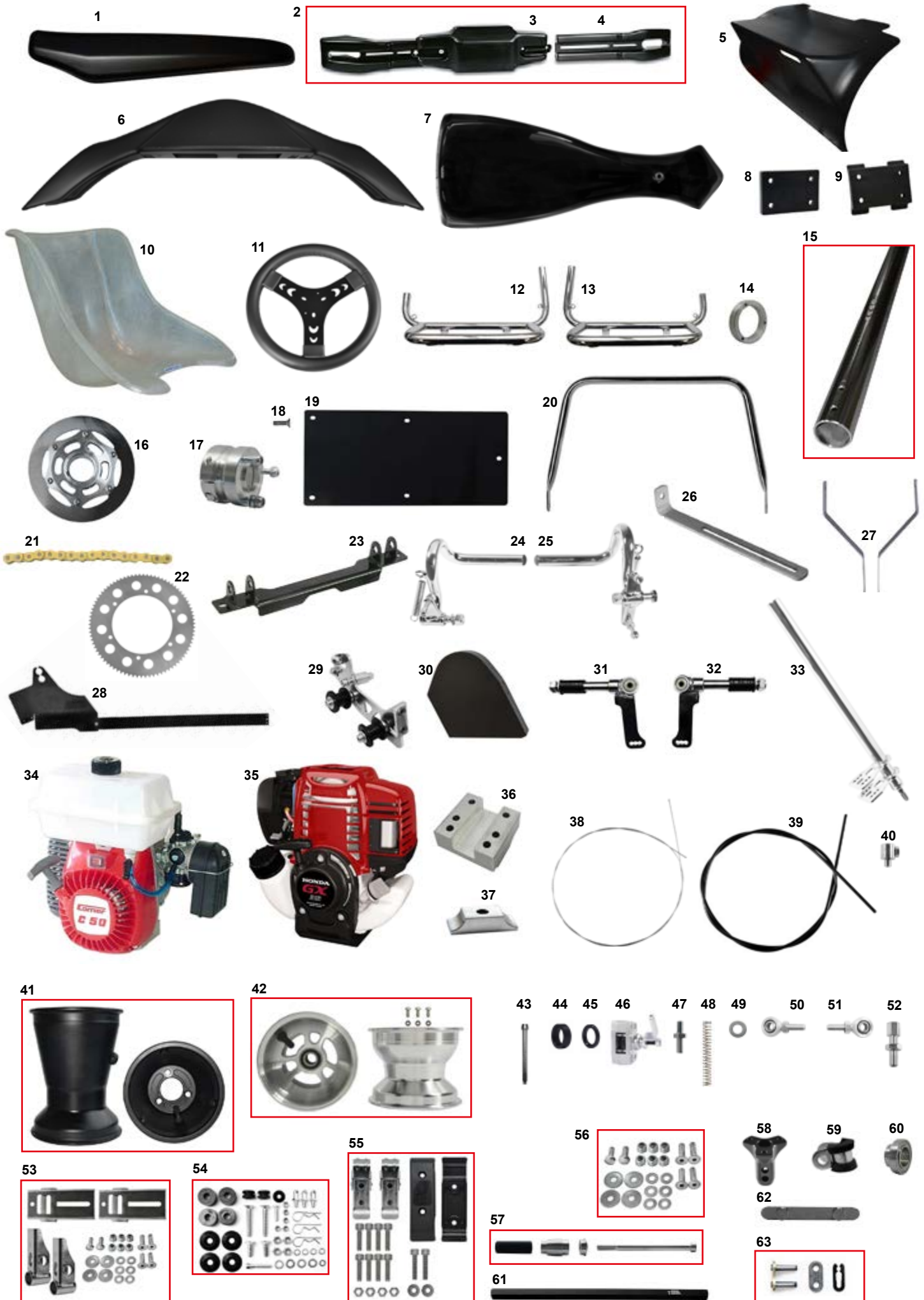
ES	COD.	DESCRIZIONE	DESCRIPTION	€	+ IVA
1	AFS.01094	Carrello verticale espositore	Vertical stand with wheels	162,00	197,64
2	AFS.05110	Carrello CRG	CRG trolley	215,30	262,67
3	AFS.01950	Carrello CRG con ruote alte	CRG trolley with high wheels	235,70	287,55
4	EX1191	Attrezzo spurgo	Brake bleeding tool	62,30	76,01
5	AFS.01126	Smontagomme	Tyre bead breaker	135,20	164,94
6	AM5.01133	Piombo al kg	Lead to balance wheels	12,10	14,76
	AFS.01720	Piombo bilanciatura (60gr.)	Plomb balancing (60gr.)	5,40	6,59
7	AFS.00969	Rotolo nastro adesivo CRG H.50	CRG adhesive tape H.50	3,10	3,78
8	AFS.03992	Copri cilindro protezione invernale	Winter cylinder cover	11,90	14,52
9	AFS.01894	Tappeto expo CRG nero 205x120cm	Expo CRG carpet 205x120cm	215,30	262,67
10	AFS.04441	Banner CRG orizzontale	Horizontal CRG banner	17,40	21,23





ES	COD.	DESCRIZIONE	DESCRIPTION	€	+ IVA
1	AFS.01386	Misurino olio	Oil measure	9,40	11,47
2	AFS.02002	Xeramic olio freni ml.250	Xeramic brake fluid ml.250	10,00	12,20
3	AFS.01977	Xeramic olio evolution castor	Xeramic evolution castor oil	27,80	33,92
4	AFS.02221	Xeramic olio synmax full synthetic	Xeramic synmax full synthetic oil	31,50	38,43
5	AFS.01009	Xeramic pulitore freni	Xeramic brake cleaner	6,40	7,81
6	AFS.01855	Xeramic istant gasket	Xeramic instant gasket	21,90	26,72
7	AFS.00990	Xeramic spray carburatore	Xeramic ait intake carb & choke cleaner	14,90	18,18
8	AFS.05044	Pompa benzina doppia Mikuni DF52-176	Double fuel pump Mikuni DF52-176	69,70	85,03
9	SC0.06052	Supporto pompa benzina Y	Fuel pump support Y	6,20	7,56
10	AFS.01843	Sniper V2	Sniper V2	309,30	377,35
11	AFS.05035	Kit controllo scocca	Frame adjust Sniper tool	1.112,40	1.357,13
12	AFS.05036	Piano riscontro per controllo telaio	JIG locators plain per chassis	5.318,90	6.489,06
	BATT.0001	Batteria 2L176 1 pila	Battery 2L176 1 piece	10,20	12,44
	BATT.0002	Batteria 9V 1 pila	Battery 9V 1 piece	5,80	7,08
	BATT.0003	Batteria LR44 1 pila	Battery LR44 1 piece	6,40	7,81
	BATT.0004	Batteria stilo AA 4 pile	Battery stilo AA 4 piece	6,40	7,81
	BATT.0005	Batteria ministilo AAA 4 pile	Battery ministilo AAA 4 piece	6,50	7,93


# ARTICOLI PUFFO - PUFFO ITEMS

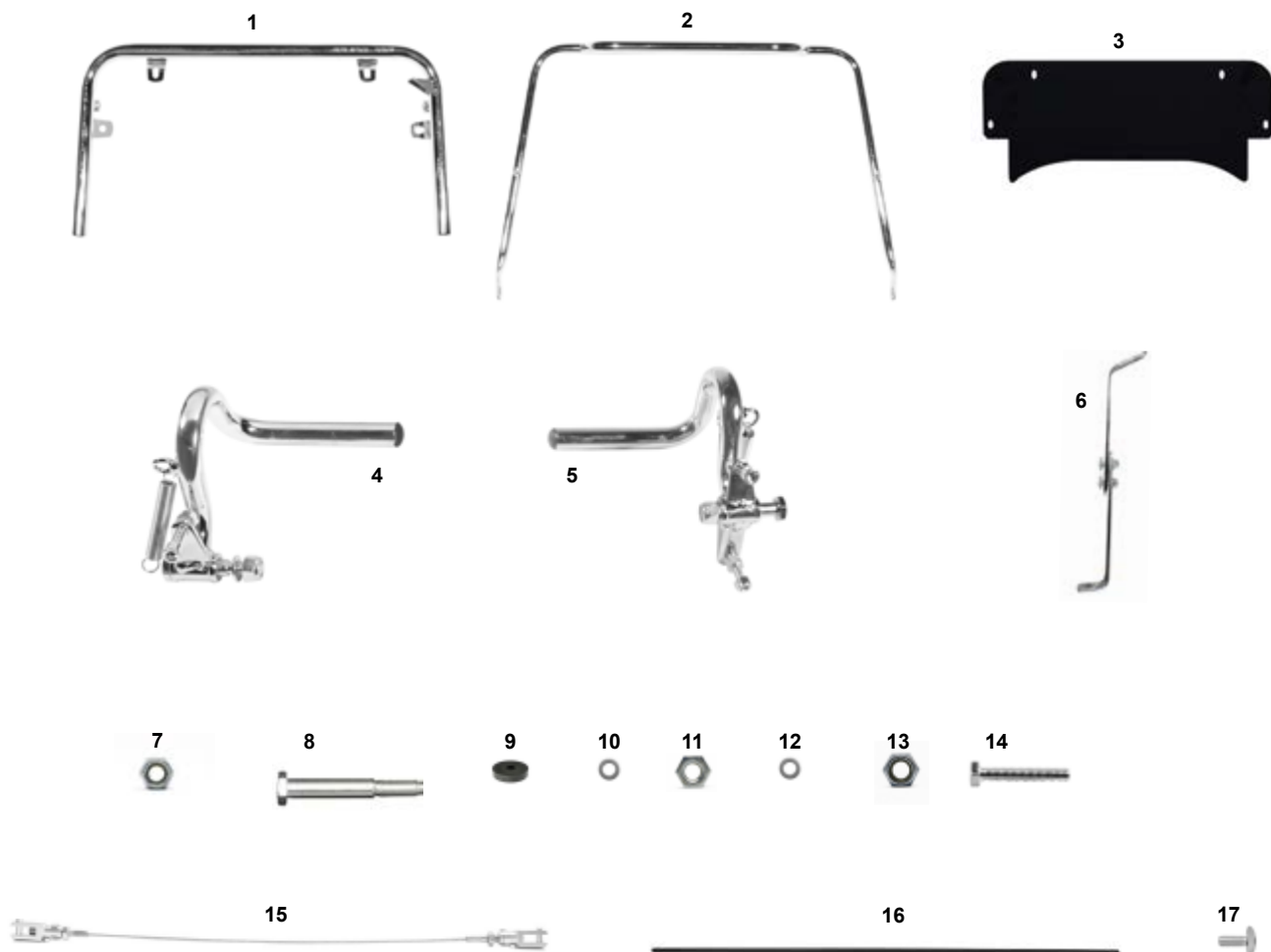


**ARTICOLI PUFFO - PUFFO ITEMS**

ES	COD.	DESCRIZIONE	DESCRIPTION	€	+ IVA
1	AFS.05266	Carena laterale mini KG MK20 dx/sx nero	Mini KG side fairing MK 20 lh-rh	40,70	49,65
2	AFS.05294	Carena posteriore MINI KG	Rear bumper MINI KG	110,20	134,44
3	AFS.01176Centr	Carena posteriore MINI KG Tris centrale	Central rear bumper mini KG Tris	41,50	50,63
4	AFS.01176Est	Carena posteriore MINI KG Tris esterno	External rear bumper mini KG Tris	34,70	42,33
5	AFS.00436	Paracapelli Puffo plastica	Plastic carter Puffo	74,70	91,13
6	AFS.04154	Spoiler Mini MK14 mini chiuso nero	Spoiler mini KG MK14	50,00	61,00
7	AFS.03300	Frontalino Mini KG MK14	Mini front fairing KG MK1	34,90	42,58
8	AFS.00034	Placca fix spoiler NA interna	Plastic int. plate NA spoiler	3,80	4,64
9	AFS.00036	Placca fix spoiler NA esterna	Plastic est. plate NA spoiler	4,30	5,25
10	AFS.00166EV00	Sedile resina Puffo CRG 23-23,5	Resin seat CRG 23-23,5 Puffo	93,60	114,19
11	AFS.00537	Volante Puffo	Steering wheel Puffo	86,50	105,53
12	SC0.5269D	Paraurti laterale mini KG MK20 dx	Side fender mini KG MK20 rh	63,90	77,96
13	SC0.5269S	Paraurti laterale mini KG MK20 sx	Side fender mini KG MK20 lh	63,90	77,96
14	SL1.03278	Flangia assale 45 3F Puffo	Axle flange 45 3H puffo	44,20	53,92
15	FC0.01315	Assale 45 Puffo	Axle 45 Puffo	125,60	153,23
16	FK0.00839	Disco post. 45 Puffo montato	Rear disc mounted 45 Puffo	81,40	99,31
17	FM0.03871	Mozzo posteriore 45x55 Puffo	Rear hub 45x55 compl. for Puffo	44,00	53,68
18	AFS.00261	Vite testa tonda larga M6x16 pianale	Floor tray screw M 6x16	0,20	0,24
19	SAN.00054	Pianale Puffo nero	Floor Tray Puffo black	39,70	48,43
20	SC0.00282	Paraurti anteriore Puffo	Front bumper Puffo CSA	46,50	56,73
21	AMS.02651	Catena 100-Puffo 219 (al mt)	Chain 100-Puffo 219 (per meter)	62,90	76,74
22	AFS.00506	Corona Puffo	Sprocket Puffo	30,20	36,84
23	FVO.01783	Pedaliera Puffo nero opaco	Foot pedal support Puffo matt black	125,60	153,23
24	FK0.00268	Pedale compl Puffo gas	Foot gas pedal Puffo complete	56,70	69,17
25	FK0.00270	Pedale compl Puffo freno	Puffo brake pedal complete	56,70	69,17
26	SC0.00098	Supporto frontalino superiore CRG corto	CRG front fairing support upper	7,00	8,54
26	SC0.5269D	Paraurti laterale mini KG MK20 dx	Side fender mini KG MK20 rh	63,90	77,96
27	SC0.5269S	Paraurti laterale mini KG MK20 sx	Side fender mini KG MK20 lh	63,90	77,96
28	AFS.00241	Paracatena riparo 100cc	Guard chain guard 100cc	11,40	13,91
29	FK0.02191	Tendicatena Puffo compl.	Chain tightener Puffo complete	40,40	49,29
30	FVO.00411	Carter paracat. Puffo Honda 35 nero op.	Chain guard Puffo Honda 35 black matt	26,10	31,84
31	FM0.0710D	Fusello CRG mini perno NA3 3F DX compl.	CRG mini stub axle NA 3 3H Right compl.	97,70	119,19
32	FM0.0710S	Fusello CRG Mini perno NA3 3F SX compl.	CRG mini stub axle NA 3 3H Left compl.	97,70	119,19
33	FC0.00060	Piantone sterzo Puffo	Steering column Puffo	42,00	51,24
34	AFS.01295	Motore Comer 50cc	Comer 50cc engine	626,50	764,33
35	FM0.02136	Motore Honda GX 35 montato x Puffo	Honda engine GX 35 for Puffo	455,40	555,59
36	FL1.01471	Piastra motore all. Puffo Comer	Comer engine mount Puffo alu.	39,90	48,68
37	FL1.01437	Cavallotto motore Comer all.	Engine mount alu. Comer	13,40	16,35
38	AFS.01364	Filo frizione	Clutch cable	4,10	5,00
39	AMS.00516	Guaina filo D6 frizione	Sheater D6 for clutch	5,80	7,08
40	AFS.00514	Morsetto filo RR	Cable clamp RR	4,10	5,00
41	FM0.00293	Cerchio all. H180 post. no viti compl. nero	Alu. rear rim H180 no screws compl. black	68,20	83,20
42	FM0.00455	Cerchio all. H110 ant. nero comp.	Alu. rear rim H110 mini complete black	82,90	101,14
43	FBN.01197	Vite fusello Puffo 75mm	Puffo stub screw 75mm	6,30	7,69
44	FAN.00066	Distanziale perno fusello 17 nero 8mm	Stub axle spacer 17 black 8mm	3,80	4,64
45	FAN.00068	Distanziale perno fusello 17 nero 4mm	Stub axle spacer 17 black 4mm	2,60	3,17
46	FM0.00458	Pinza freno Puffo compl	Rear brake caliper Puffo complete	70,50	86,01
47	FBN.01086	Perno pinza Puffo	Caliper pivot Puffo	7,20	8,78
48	FZ0.00517	Molla pinza freno Puffo	Puffo brake spring	3,30	4,03
49	AFN.00350	Rondella 8,5-16x1,5	Washer 8,5-16x1,5	0,10	0,12
50	AFS.0047D	Uniball sterzo dx c/dado	Ball joint rh with nut	12,60	15,37
51	AFS.0047S	Uniball sterzo sx c/dado	Ball joint sx with nut	12,60	15,37
52	AFS.00257	Registro filo M6	Cable adjuster M6	2,10	2,56
53	FK0.02177	Kit supporti carena mini KG no viti	Rear fender clamps kit KG no screws	64,60	78,81
54	FKN.00053	Kit completamento telaio Puffo	Frame completion kit Puffo	40,70	49,65
55	FK0.05447	Kit fiss. spoiler Puffo KG - MK14/20 chiuso	Puffo spoiler kit KG - MK14/20 closed	30,80	37,58
56	PMV.C.PUFFO	Kit viti montaggio carena mini	Mini fairing mounting screws kit	6,30	7,69

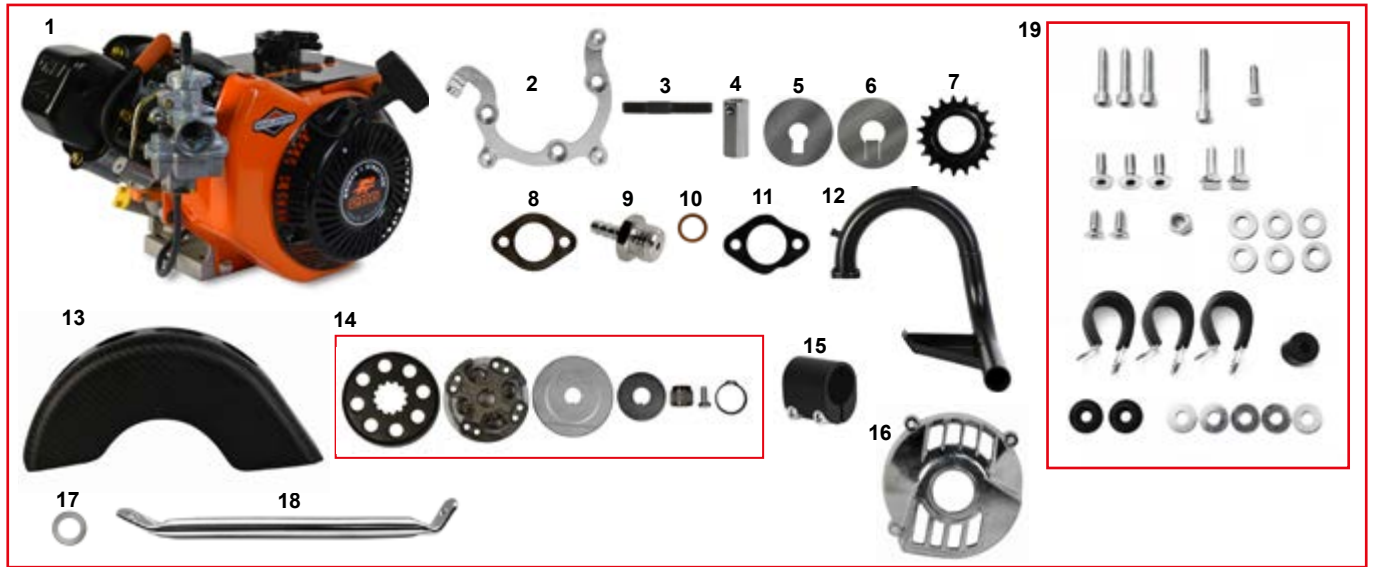
## ARTICOLI PUFFO - PUFFO ITEMS

ES	COD.	DESCRIZIONE	DESCRIPTION	€	+ IVA 
57	FKN.02469	Kit vite carena post plastica Ø21>25 Puffo	Fender clamps kit Ø21>25 compl.	32,80	40,02
58	FAN.01626	Mozzo volante inclinato nero	Steering wheel hub incline	44,60	54,41
59	AFN.03912	Fascetta ferma tubo freno Ø6	Brake tube band Ø6	1,20	1,46
60	AFN.00441	Cuscinetto assale 45	Axle bearing 45	51,50	62,83
61	FAN.01808	Barretta ESA CRG 16,5	Hexagonal track rod ESA cm. 16,5	21,80	26,60
62	AFS.0024601	Chiavetta assale 2 pioli brunita	Rear axle keyway 2 pins	6,40	7,81
63	AMS.02652	Maglia congiunzione catena Puffo	Joining link Puffo	3,80	4,64
	AFS.04134	Pneumatico CS Raptor 10x4,50-5	Tire CS Raptor 10x4,50-5	19,30	23,55
	AFS.04135	Pneumatico CS Raptor 11x6,00-5	Tire CS Raptor 11x6,00-5	21,50	26,23
	FVO.00084	Scocca Puffo Comer opaco	Puffo frame Comer matt black	615,50	750,91



ES	COD.	DESCRIZIONE	DESCRIPTION	€	+ IVA
1	SC0.01134	Paraurti anteriore inferiore XL	Front bumper bar below XL	27,80	33,92
2	SC0.01652	Paraurti anteriore superiore XL	Front bumper bar top XL	51,60	62,95
3	FAN.02256	Pianale estensione	Extension floor tray	32,80	40,02
4	SC0.00868	Pedale gas arretrato con tappo	Gas pedal back position with cap	54,10	66,00
5	SC0.00869	Pedale freno arretrato con tappo	Foot brake pedal back pos. with cap	54,10	66,00
6	FK0.04457	Supporto frontalino inferiore XL	Front fairing support below XL	9,10	11,10
7	AFN.00264	Dado M 6 autobloccante alto	Nut M 6 high autoblock	0,10	0,12
8	SBN.00271	Perno pedale lungo	Pedal pivot long	10,00	12,20
9	AFS.00258	Gommino pianale	Floor tray rubber	0,40	0,49
10	AFN.00263	Rondella 6,5-18x1,6	Washer 6,5-18x1,6	0,10	0,12
11	AFN.00106	Dado M 6 autoblock basso	Nut M 6 low self-locking	0,10	0,12
12	AFN.00129	Rondella 8,5-17x1,5	Washer 8,5-17x1,5	0,10	0,12
13	AFN.00160	Dado M 8 autoblock basso	Nut M 8 low self-locking	0,10	0,12
14	AFN.00283	Vite M 6x35 esagonale	M 6x35 hexagonal head screw	0,20	0,24
15	AFS.00811	Cavo sicurezza cm.52	Safety cable cm.52	6,40	7,81
16	SBN.01358	Asta freno zincata cm.52	Brake rod cm.52	19,50	23,79
17	AFS.00261	Vite testa tonda pianale M 6x16	Floor tray screw M 6x16	0,20	0,24

A



20



V	COD.	DESCRIZIONE	DESCRIPTION	€	+ IVA
<b>S-M</b>	A FM0.05571	Motore B&S (no piastra motore)	B&S engine (whitout mount)	1.390,50	1.696,41
<b>S-M</b>	1 124332820101BC1001	Motore B&S	B&S engine	760,20	927,44
<b>S-M</b>	2 SZ0.03931	Adattatore B&S prot. friz.	B&S clutch protection adapter	24,90	30,38
<b>S</b>	3 AFN.04754	Prigioniero M6x42 radice lunga	Prisoner M6x22	2,30	2,81
<b>S</b>	4 SZ0.04536	Dado scarico B&S M6x22	Exhaust nut B&S M6x22	2,60	3,17
<b>S-M</b>	5 SZ0.04322	Rondella sicurezza pignone B&S	B&S pinion safety washer	3,50	4,27
<b>S-M</b>	6 SZ0.04323	Sottorondella sicur. pignone B&S	B&S pinion safety washer	3,50	4,27
<b>S-M</b>	7 AFS.04333	Pignone motore frizione Hilliard Z19	19 tooth chain sprocket Hilliard Inferno	66,10	80,64
<b>S</b>	8 AFS.04267	Guarnizione collettore scarico B&S	B&S exhaust gasket	3,50	4,27
<b>S-M</b>	9 SL1.03928	Tappo presa impulso B&S	Fuel pump connettor B&S	2,50	3,05
<b>S-M</b>	10 AFN.04502	Rondella 20-26x1,5 rame	Washer 20-26x1,5	1,00	1,22
<b>S</b>	11 SBN.04749	Spessore collettore scarico B&S	B&S exhaust manifold thickness	3,70	4,51
<b>S-M</b>	12 FVN.04185	Collettore scarico B&S nero	B&S Black exhaust manifold	77,00	93,94
<b>S-M</b>	13 AFS.04187	Protezione scarico B&S	B&S exhaust protection	110,30	134,57
<b>S-M</b>	14 AFS.04335	Frizione Hilliard inferno flame	Flame clutches inferno needle bear	170,80	208,38
<b>S</b>	15 AFS.04303	Fascia 32 stabilizzatore nera	Stabilisator clamp 32 black	10,40	12,69
<b>S-M</b>	16 MXT.10030	Carter frizione mini	Mini clutch carter	34,00	41,48
<b>S-M</b>	17 SZ0.04266	Rondella bloccaggio frizione B&S	Clutch fixing washer for B&S	2,30	2,81
<b>S-M</b>	18 SC0.05032	Rinforzo marmitta B&S cm. 26	Muffler reinforcement B&S 26 cm.	15,80	19,28
<b>S-M</b>	19 PMV.MOTORE B&S	Kit viti montaggio motore B&S	B&S engine mounting screw kit	8,00	9,76
<b>S-M</b>	20 555715A	Monoblocco motore B&S	B&S engine monoblock	442,90	540,34
<b>S</b>	21 FM0.05180	Coperchio campana frizione Puffo compl.	Clutch drum cover Puffo complete	63,90	77,96
	22 AFS.05422	Ganascia attrito frizione Hilliard Inferno	Hilliard Inferno clutch friction clamp	20,40	24,89
	22 AFS.05421	Rondella frizione Ø56 Hilliard Inferno	Hilliard Inferno clutch washer Ø56	15,00	18,30
	22 AFS.05420	Seeger bloccaggio pignone Hilliard Inferno	Hilliard Inferno pinion locking circlip	3,10	3,78
	22 AFS.04332	Molla per frizione Hilliard Inferno nera	Hilliard Inferno black spring for clutch	6,50	7,93
<b>S-M</b>	23 FVN.04186	Terminale scarico B&S nero	B&S Black exhaust terminal	94,70	115,53
<b>S-M</b>	24 AFS.03903	Filtro aria baby B&S	Air filter baby B&S	41,50	50,63
<b>S-M</b>	25 AFS.00753	Tanica recupero	Recovery tank	4,40	5,37
<b>S-M</b>	26 AFS.03868	Filtro benzina piccolo	Small fuel filter	7,50	9,15
<b>S-M</b>	27 AFS.00514	Morsetto filo	Cable clamp	4,10	5,00
<b>S-M</b>	28 AFS.00515	Filo gas	Gas cable	3,30	4,03
<b>S-M</b>	29 AMS.01370	Guaina Ø5 filo gas	Outer cable Ø5 for gas	5,80	7,08
<b>S-M</b>	30 AMS.00139	Tubo benzina al metro	Fuel pipe per meter	4,10	5,00
<b>M</b>	31 FM0.04984	Piastra mot. CRG 30 MG B&S Mini	Engine mount CRG 30 MG B&S Mini	116,20	141,76
<b>S</b>	31 FM0.03890	Piastra mot. CRG 30 MG B&S FS4	Engine mount CRG 30 MG B&S FS4	132,90	162,14
<b>M</b>	32 AFS.0017166	Corona KF Z66	Ring gear KF Z66	30,20	36,84
<b>S</b>	33 AFS.00614112	Catena 112M KF	Chain 112M KF	89,90	109,68
<b>M</b>	34 AFS.00614110	Catena 110M KF	Chain 110M KF	89,90	109,68
<b>S</b>	35 FC0.01390	Rinforzo sedile 26 dritto	Straight seat support 26	15,80	19,28
<b>S</b>	36 FK0.03936	Asta freno montata cm39 FS4	Brake rod cm39 FS4	25,00	30,50
<b>M</b>	37 AFS.05652	Pneumatico ant. VG 10x4,00-5	Front tyres VG 10x4,00-5	27,60	33,67
<b>M</b>	38 AFS.05653	Pneumatico post. VG 11x5,00-5	Rear tyres VG 11x5,00-5	30,00	36,60
<b>S</b>	39 AFS.04309	Pneumatici ant. VG FX 10x4,60-5	Front tyres VG FX 10x4,60-5	31,50	38,43
<b>S</b>	40 AFS.04310	Pneumatici post. VG FX 11x7,10-5	Rear tyres VG FX 11x7,10-5	33,80	41,24
	AFS.04583	Pneum. pioggia ant.VG W2 10x4,20-5	Front tyres for rain VG W2 10x4,20-5	39,70	48,43
	AFS.04584	Pneum. pioggia post.VG W2 11x6,00-5	Rear tyres for rain VG W2 11x6,00-5	45,30	55,27
<b>S</b>	41 AFN.02941	Vite M10x100 esagonale	M10x100 hexagonal head screw	1,80	2,20
<b>S-M</b>	42 FK0.05747	Kit viti montaggio rinforzo marmitta	Muffler reinf. mounting screw kit	1,30	1,59
<b>S-M</b>	43 FK0.05748	Kit viti montaggio protezione scarico	Exhaust protection mounting screw kit	5,50	6,71
<b>S-M</b>	44 FK0.05749	Kit viti montaggio adattatore frizione	Clutch adapter mounting screw kit	1,30	1,59
<b>S</b>	45 FK0.05519	Kit vite + esp. carr. post. plast. Ø30	Expander rear screw kit Ø30 plastic	34,90	42,58

**S = FS4 SENIOR**
**M = MINI**





ES COD.	DESCRIZIONE	DESCRIPTION	€	+ IVA
1 555737	Candela Champion RC12YC B&S	Spark plug Champion B&S RC12YC	4,00	4,88
2 MXT.10030	Carter frizione B&S	B&S clutch carter	34,00	41,48
3 691885	Guarnizione aspirazione B&S	B&S Gasket aspiration	10,90	13,30
4 555601	Guarnizione O.R. B&S	B&S O.R. gasket	1,80	2,20
5 555545	Kit collettore d'aspirazione B&S	B&S Intake manifold kit	30,30	36,97
6 AFS.04332	Molla per frizione Hilliard Inferno nera	Black spring for clutch Hilliard Inferno	6,50	7,93
7 AFS.04456	Pignone motore frizione Hilliard Inferno Z17	17 tooth chain sprocket Hilliard Inferno	66,10	80,64
8 AFS.04334	Pignone motore frizione Hilliard Inferno Z18	18 tooth chain sprocket Hilliard Inferno	66,10	80,64
9 AFN.04753	Prigioniero M6x37 radice lunga	Long root M6x37 prisoner	1,80	2,20
10 A90.0500000	Silent block piccolo B&S	B&S Small silent block	5,20	6,34
11 FVN.04779	Supporto paracatena B&S mini nero	Black mini chain guard support B&S	18,90	23,06
12 FKN.04779	Supporto paracatena mini nero compl.	Black mini chain guard support compl. B&S	28,30	34,53
13 692600	Tubo sfiato olio B&S	Air releasing pipe B&S oil	11,60	14,15
14 695287	Avviamento manuale B&S	B&S manual starting	43,10	52,58
15 555718	Bobina B&S	B&S coil	172,80	210,82
16 555658	Carburatore B&S	B&S carburetor	102,90	125,54
17 555679	Copertura bilancere B&S	B&S rocker cover	15,90	19,40
18 555593	Diffusore carburatore B&S	B&S carburetor diffuser	7,90	9,64
19 555778	Ventola-volano	Fan-Flywheel	19,90	24,28
20 555550	Fermo valvola B&S	B&S retainer valve	11,30	13,79
21 555591	Galleggiante del carburatore B&S	B&S carburetor float	13,10	15,98
22 555536	Getto massimo carburatore B&S	B&S maximum carburetor jet	32,30	39,41
23 555594	Getto minimo carburatore B&S	B&S idle carburetor jet	10,60	12,93
24 798462	Guarnizione carter B&S	B&S crankcase gasket	25,80	31,48
25 691890	Guarnizione copertura bilancere B&S	B&S rocker arm cover gasket	9,30	11,35
26 555595	Guarnizione tappo superiore carburatore B&S	B&S carburetor top cap gasket	4,00	4,88
27 555698	Guarnizione testa cilindro B&S	B&S cylinder head gasket	14,90	18,18
28 694088	Guarnizione testa cilindro piatto punterie B&S	B&S gasket-Cyl Hd Plate	7,50	9,15
29 691343	Guida valvola B&S	B&S guide push rod	5,70	6,95
30 555605	Kit revisione carburatore B&S	B&S carburetor overhaul	12,50	15,25
31 26826	Molla per valvola motore B&S	B&S spring for engine valve	7,30	8,91
32 299819S	Paraolio lato accensione B&S	B&S engine side oil seal	4,00	4,88
33 692550	Paraolio lato frizione B&S	B&S clutch side oil seal	7,90	9,64
34 597338	Pompa benzina B&S	B&S fuel pump	44,20	53,92
35 555775	Raccordo tubo pressione B&S	B&S pressure tube connection	10,20	12,44
36 555650	Seeger+clips per spillo carburatore B&S	Circlip+clips for B&S carburetor needle	10,20	12,44
37 555602	Spillo carburatore completo di seeger+clips	Carburetor needle complete with circlip + clips	10,20	12,44
38 691663	Tappo drenaggio olio B&S	B&S oil drain plug	11,10	13,54
39 281658S	Tappo olio B&S	B&S oil cap	3,20	3,90
40 555659	Tappo vaschetta carburatore B&S	B&S carburetor bowl drain cap	15,90	19,40
41 555635	Testa cilindro B&S	B&S cylinder head	151,40	184,71
42 555590	Valvola a farfalla B&S	B&S throttle valve	7,90	9,64
43 555648	Valvola per galleggiante B&S	B&S valve for float needle	9,20	11,22
44 555592	Vaschetta carburatore guarnizione B&S	B&S bowl carburetor gasket	3,40	4,15

# CRC



Abbigliamento & Accessori  
Clothing line & Accessories

1



2



3



4



5



ES	COD.	DESCRIZIONE	DESCRIPTION	€	+ IVA
1	AAC.30098*	T-Shirt tecnica CRG	T-Shirt tech CRG	17,00	20,74
2	AAC.30172*	T-Shirt nera&arancio CRG	T-Shirt black&orange CRG	14,70	17,93
3	AAC.30167***	Pantalone nero CRG	Trousers black CRG	73,60	89,79
4	AAC.30001***	Bermuda nero CRG	Bermuda black CRG	73,60	89,79
5	AAC.30007**	Bermuda tecnico CRG	Bermuda tech CRG	73,60	89,79

\*Taglie/Size da/from XS a/to XXXL

\*\*Taglie/Size da/from S a/to XXXL

\*\*\*Taglie/Size da/from 38 a/to 58



Taglie disponibili/Available sizes S - XS



ES COD.	DESCRIZIONE	DESCRIPTION	€	+ IVA
1 AAC.30017*	Felpa con cappuccio	Sweat shirt with hood	85,00	103,70
2 AAC.30096**	Felpa CRG c/zip	Sweat shirt zip CRG	85,00	103,70
3 AAC.30118	Pile	Fleece	90,60	110,53
4 AAC.30403	Polo CRG	Polo shirt CRG	68,00	82,96
5 AAC.30099**	Felpa sport	Sweat shirt sport	89,60	109,31
AAC.30099EST***	Felpa sport estiva	Sweat shirt sport summer	75,20	91,74

\* Taglie/Size da/from sizes XS - XXXL

\*\* Taglie/Size da/from XXS a/to XXXL

\*\*\* Taglie/Size da/from XS a/to XXXL



ES	COD.	DESCRIZIONE	DESCRIPTION	€	+ IVA
1	AAC.30417****	Soft shell CRG Sparco	CRG Sparco Soft shell	170,00	207,40
2	AAC.30030****	K-way nero	K-way black	30,00	36,60
3	AAC.30408****	Gilet micropile CRG	CRG pile fabric sleeve less	56,70	69,17
4	AAC.30418**	Piumino CRG Sparco	CRG Sparco jacket	95,00	115,90

\*\* Taglie/Size XXS-XS-S-XL-XXL-XXXL  
 \*\*\*\* Taglie/Size da/from S a/to XL  
 \*\*\*\*\* Taglie/Size da/from XXS a/to XXXL



ES	COD.	DESCRIZIONE	DESCRIPTION	€	+ IVA
1	AAC.30105	Fascia CRG pile coulisse	Headband cap pile coulisse	11,30	13,79
2	AAC.30053	Sciarpa	Scarf	13,60	16,59
3	AAC.30038	Paraorecchie	Head warmer	11,30	13,79
4	AAC.30409	Cappellino baseball CRG personalizzato 3D	3D baseball personalized CRG hat	19,30	23,55
5	AAC.30420	Berretta lana CRG jacquard	Wool hat CRG jacquard	22,00	26,84



TABELLA MISURE / SIZE TABLE PAG. 148-149



ES	COD.	DESCRIZIONE	DESCRIPTION	€	+ IVA
1	AAP.30153*	Tuta CRG standard light arancio	CRG racing suit light standard orange	644,70	786,53
1	AAP.30153	Tuta CRG arancio light c/sponsor stampati	Racing suit CRG sponsor printed orange light	937,30	1143,51
1	AAP.30153RIC	Tuta CRG arancio light c/sponsor ricamo	Official sponsored CRG overall orange light	937,30	1143,51
2	AAP.30148**	Tuta CRG arancio standard	CRG racing suit standard	569,00	694,18
3	AAP.30086***	Tuta pioggia	Racing suit for rain	85,00	103,70
4	AAP.30099	Sottocasco nero	Balaclava	17,00	20,74
5	AAP.30036	Paracollo	Neck protection	56,70	69,17
6	AAP.30110	Protezione torace Bengio AB7	Bengio thorax protection AB7	463,50	565,47
7	AAP.30103	Protezione torace Bengio	Bengio thorax protection	186,90	228,02

\* Taglie/Size da/from 36 a/to 62

\*\* Taglie/Size 50-52-54-56-58

\*\*\* Taglie/Size da/from XS a/to XL



ES COD.	DESCRIZIONE	DESCRIPTION	€	+ IVA
1 AAP.30154*	Scarpe kart pelle	Leather racing shoes	206,00	251,32
2 AAP.30150****	Guanti pioggia	Rain gloves	56,70	69,17
3 AAP.30163***	Guanti neri lunghi	Kart gloves black long	113,30	138,23
4 AAP.30175*	Stivaletti impermeabili Sparco	Water proof boots Sparco	56,70	69,17
5 AAP.30157	Scarpe kart CRG/Sparco new	CRG/Sparco kart shoes new	290,00	353,80

\* Taglie/Size da/from 36 a/to 46

\*\* Taglie/Size XS - S - SM - XL

\*\*\* Taglie/Size da/from 04 a/to 12

\*\*\*\* Taglie/Size da/from XS a/to XL





ES	COD.	DESCRIZIONE	DESCRIPTION	€	+ IVA
1	AEC.30009	Borsa trolley	Trolley bag	136,00	165,92
2	AAP.30026	Grembiule lavoro	Mechanic apron	22,70	27,69
3	AEC.30067	Zaino	Bag	85,00	103,70
4	AEP.30032	Ombrello	Umbrella	28,30	34,53
5	AEP.30014	Coprikart nero	Black kart cover	73,60	89,79

**1**

**2**

**3**


ES COD.	DESCRIZIONE	DESCRIPTION	€	+ IVA 
1 AAC.30095 S	T-Shirt CRG 5/6 anni	T-Shirt CRG 5/6 age	13,00	15,86
AAC.30095 M	T-Shirt CRG 7/8 anni	T-Shirt CRG 7/8 age	13,00	15,86
AAC.30095 L	T-Shirt CRG 9/10 anni	T-Shirt CRG 9/10 age	13,00	15,86
AAC.30095 XL	T-Shirt CRG 11/12 anni	T-Shirt CRG 11/12 age	13,00	15,86
2 AAC.30134B6	Felpa nera bimbo cap 5/6 anni	Sweat shirt black child 5/6 age	56,70	69,17
AAC.30134B8	Felpa nera bimbo cap 7/8 anni	Sweat shirt black child 7/8 age	56,70	69,17
AAC.30134B11	Felpa nera bimbo cap 9/11 anni	Sweat shirt black child 9/11 age	56,70	69,17
3 AAC.30099XXXXXS EST	Felpa sport estiva 5/6 anni	Sweat shirt sport summer 5/6 age	75,20	91,74
AAC.30099XXXXXS EST	Felpa sport estiva 7/8 anni	Sweat shirt sport summer 7/8 age	75,20	91,74
AAC.30099XXXS EST	Felpa sport estiva 9/11 anni	Sweat shirt sport summer 9/11 age	75,20	91,74
AAC.30099XXXS	Felpa sport 9/10 anni	Sweat shirt sport 9/10 age	89,50	109,19

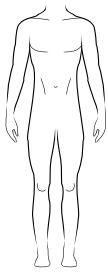
**1**

**2**

**3**

**4**


ES COD.	DESCRIZIONE	DESCRIPTION	€	+ IVA
1 AAP.3065 S/M	Sottotuta CRG tecnico manica corta	CRG technical undersuit short sleeves	39,70	48,43
AAP.3065 L/XL	Sottotuta CRG tecnico manica corta	CRG technical undersuit short sleeves	39,70	48,43
2 AAP.3080 S/M	Sottotuta CRG tecnico manica lunga	CRG technical undersuit long sleeves	43,10	52,58
AAP.3080 L/XL	Sottotuta CRG tecnico manica lunga	CRG technical undersuit long sleeves	43,10	52,58
3 AAP.3085 S/M	Pantalone tecnico CRG	CRG technical undersuit trousers	36,30	44,29
AAP.3085 L/XL	Pantalone tecnico CRG	CRG technical undersuit trousers	36,30	44,29
4 AAP.3090 XS	Calze CRG tecniche (35/38)	CRG technical socks (35/38)	9,10	11,10
AAP.3090 S/M	Calze CRG tecniche (39/42)	CRG technical socks (39/42)	9,10	11,10
AAP.3090 L/XL	Calze CRG tecniche (43/46)	CRG technical socks (43/46)	9,10	11,10



# Tabella Misure



OFFICIAL SUPPLIER OF YOUR PASSION

Nome: \_\_\_\_\_

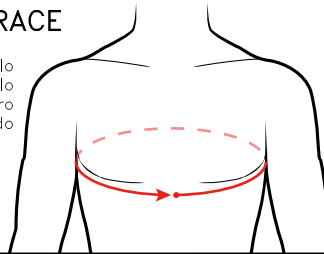
Cognome: \_\_\_\_\_

Altezza (cm.): \_\_\_\_\_

Peso (kg.): \_\_\_\_\_

## A. CIRCONFERENZA TORACE

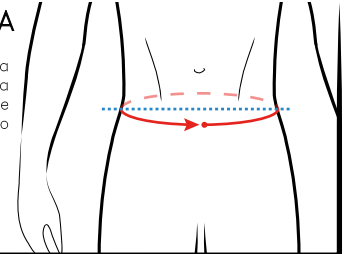
Prendete un metro a nastro, fatelo passare sotto le ascelle e disponetelo sul punto piú pronunciato del vostro petto in posizione orizzontale, tenendo le braccia lungo i fianchi.



Cm:

## B. CIRCONFERENZA VITA

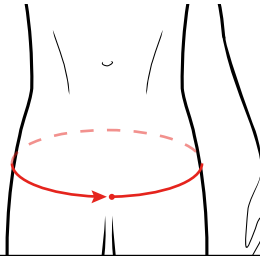
Disponete il metro attorno al punto vita in posizione orizzontale, con le braccia lungo i fianchi. Chiudete il cerchio e indicate nella tabella il valore espresso in centimetri.



Cm:

## C. CIRCONFERENZA BACINO

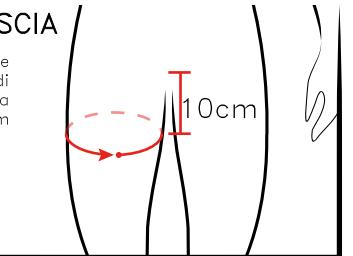
Posizionate il metro attorno ai fianchi nel punto piú largo, le braccia devono essere distese lungo i fianchi. Per darvi una informazione aggiuntiva, posizionate il metro a circa 18-20 cm sotto il punto vita.



Cm:

## D. CIRCONFERENZA COSCIA

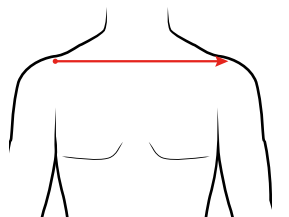
Disponete il metro orizzontalmente attorno alla coscia, cercando di prendere il punto piú largo della gamba: dovrebbe essere a circa 10 cm dal cavallo.



Cm:

## E. LARGHEZZA SPALLE

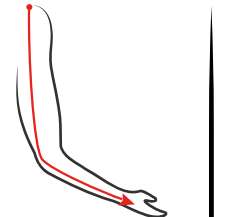
Con le braccia lungo i fianchi, tendere il metro orizzontalmente da osso ad osso. E' importante avere il metro teso per avere una corretta misura.



Cm:

## F. LUNGHEZZA MANICA

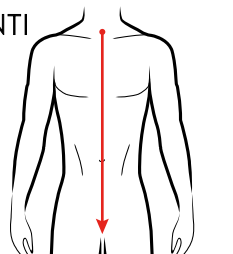
Iniziate la misurazione partendo dall'osso della spalla cercando di ruotare il metro sul gomito, a braccio flessso, fino all'osso del polso.



Cm:

## G. LUNGHEZZA BUSTO DAVANTI

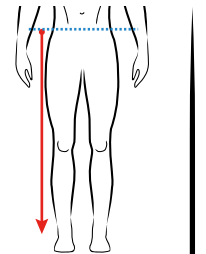
Prendere la misura partendo dall'incavo del collo fino alla parte anteriore del cavallo (riferimento cucitura del cavallo dell'underwear). E' fondamentale mettere il metro nella posizione corretta, tenendolo sempre in tensione in posizione verticale e non piegando il busto.



Cm:

## H. LUNGHEZZA ESTERNO GAMBA

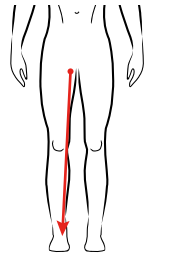
Posizionate il metro lateralmente, e fate scorrere il metro dalla vita fino all'osso della caviglia.



Cm:

## L. LUNGHEZZA INTERNO GAMBA

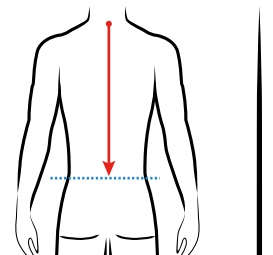
Tenete il metro nella parte interna della gamba, facendo attenzione a farlo scorrere dal cavallo fino all'osso interno della caviglia.



Cm:

## M. LUNGHEZZA DIETRO

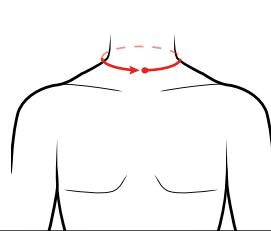
Posizionare il metro partendo dalla vertebra inferiore della nuca, farlo scorrere per tutta la spina dorsale fino al punto vita (vedere punto B.)



Cm:

## N. CIRCONFERENZA COLLO

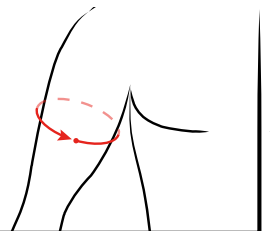
Disponete il metro attorno al collo e chiudete il cerchio. Indicate nello spazio sottostante il valore espresso in centimetri.



Cm:

## O. CIRCONFERENZA BICIPITE

Disponete il metro attorno al punto piú largo del bicipite. Chiudete il cerchio e indicate nella tabella il valore espresso in centimetri.

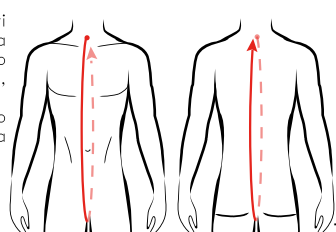


Cm:

## P. LUNGHEZZA CAVALLO TOTALE

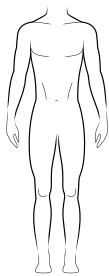
Prendete il metro e mettetelo davanti al corpo. La misura dev'essere presa partendo dall'incavo del collo fino alla vertebra inferiore della nuca, passando dal cavallo.

Il metro deve quindi fare il giro completo dalla parte frontale alla parte posteriore.



Cm:

**Si raccomanda ancora una volta di indicare in tabella altezza e peso del pilota.**



# Measures Table



OFFICIAL SUPPLIER OF YOUR PASSION

Name: \_\_\_\_\_

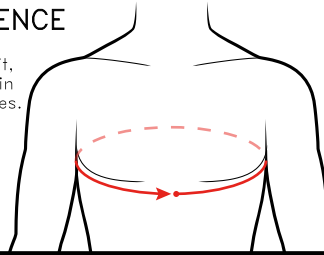
Surname: \_\_\_\_\_

Height (cm.): \_\_\_\_\_

Weight (kg.): \_\_\_\_\_

## A. THORAX CIRCUMFERENCE

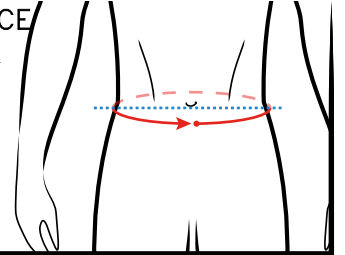
Use a tape measure, run under armpit, put in the largest part of the chest in horizontal position, arms at your sides.



Cm:

## B. WAIST CIRCUMFERENCE

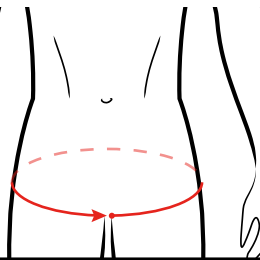
Run tape measure around waist horizontally, arms at your sides



Cm:

## C. PELVIS CIRCUMFERENCE

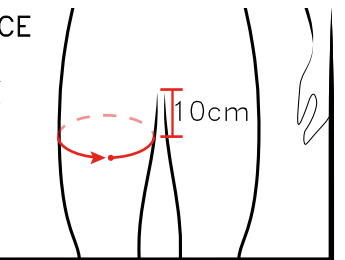
Run tape measure around basin in the largest point, arms at your sides. Put the tape measure 18-20 cm under waist point.



Cm:

## D. THIGH CIRCUMFERENCE

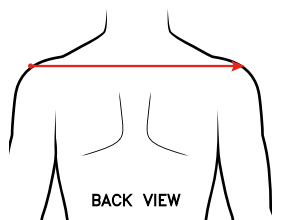
Run tape measure around the thigh horizontally, try to measure the largest part of the thigh. You should be around 10 cm from the crotch.



Cm:

## E. SHOULDER WIDTH

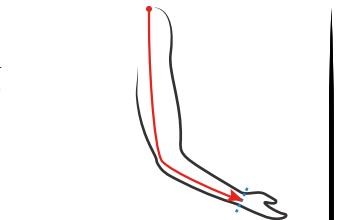
Arms at your sides, run tape measure from bone to bone. It is important that the tape is rigid in order to obtain a proper measure.



Cm:

## F. SLEEVE LENGTH

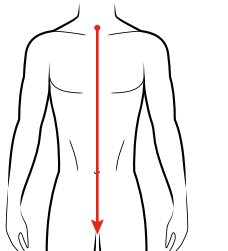
Start the measurement from shoulder bone, running the tape measure around elbow (arm slightly flexed) until wrist bone.



Cm:

## G. FRONTAL CHEST LENGTH

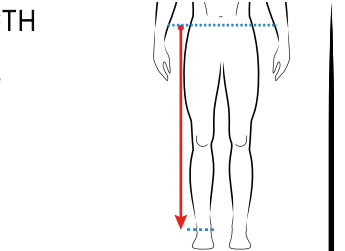
Take the measure starting from the notch of the neck to the front of crotch (reference stitch of the underwear). It is important to put the tape measure in the correct position, always keeping in tension in a vertical position.



Cm:

## H. EXTERNAL LEG LENGTH

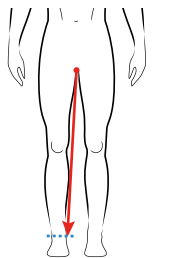
Put tape measure laterally, and run the tape measure from waist to ankle bone.



Cm:

## L. INTERNAL LEG

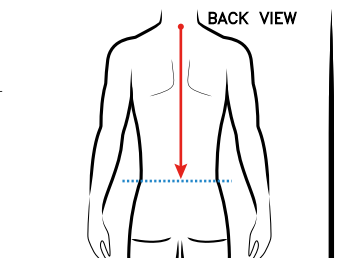
Run tape from crotch to internal ankle bone.



Cm:

## M. REAR LENGTH

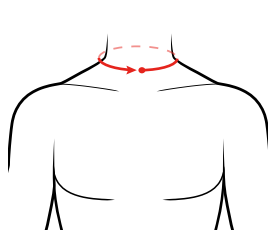
run the tape measure from lower vertebra of the neck to the waist (see point 2).



Cm:

## N. NECK CIRCUMFERENCE

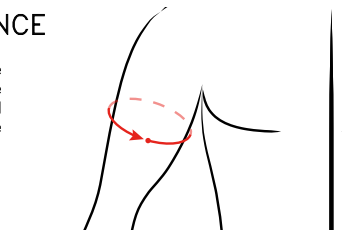
Run your tape measure around the neck and close the circle. Please indicate in the space below the value in centimeters.



Cm:

## O. BICEPS CIRCUMFERENCE

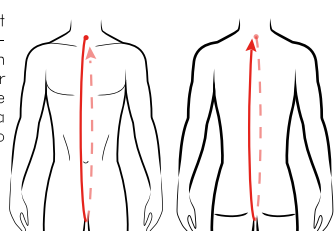
Run the tape measure around the widest point of the biceps. Close the circle with the tape measure and indicate in the space below the value in centimeters.



Cm:

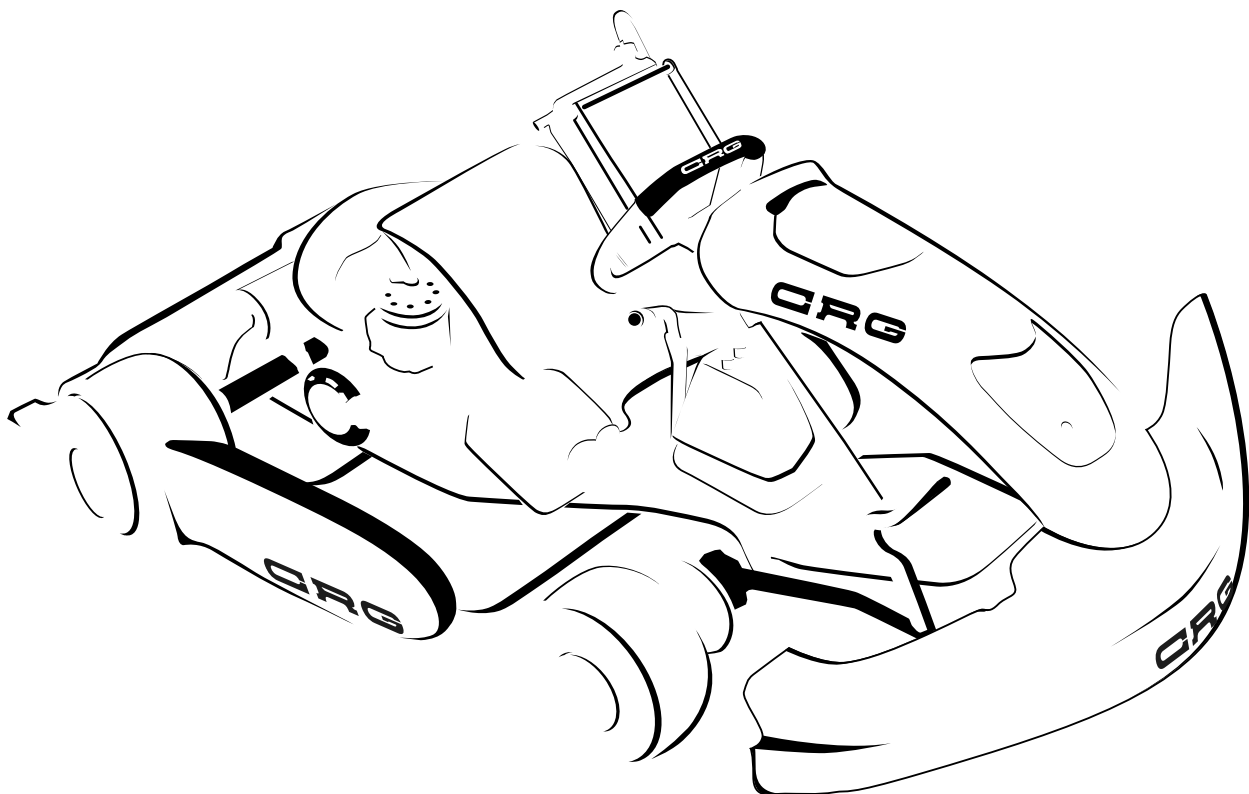
## P. TOTAL CROTCH LENGTH

Take the measuring tape and put it in front of your body. The measurement should be taken starting from the notch of the neck to the lower vertebra of the neck, passing by the horse. The tape should then have a complete round from the front to the back.



Cm:

**Do not forget to indicate total height and weight of the driver.**



C.R.G. Srl Via Mantova 4/F - 25017 Lonato del Garda (BS)  
Tel. +39 030 9912604 - Fax +39 030 9130714

---

[www.kartcrg.com](http://www.kartcrg.com)